



Harmony XB5R in Kunststoffausführung und XB4R in Metallausführung

Kabellose Funktaster ohne Batterie



Harmony

Entdecken Sie Harmony

Effiziente Operator Interfaces und Industrie-Relais

Die Befehls- und Meldegeräte und Industrie-Relais der Baureihe Harmony erhöhen die Betriebseffizienz und Anlagenverfügbarkeit in zahlreichen Industrie- und Gebäudeanwendungen. **Harmony** umfasst intelligente, vernetzte Produkte und Edge-Terminals, die Daten visualisieren, speichern und verarbeiten und so zu fundierten Entscheidungen des Bedienpersonals führen.

Entdecken Sie unser Angebot

- Harmony – Drucktaster, Leuchtmelder, Wahlschalter
- Harmony – HMIs, IPCs und EdgeBox
- Harmony – Signalisierungslösungen
- Harmony – Industrie-Relais
- Harmony – Sicherheitslösungen

Allgemeiner Inhalt

Allgemeine Beschreibung und Übersicht . . .

1

Funktaster ohne Batterie XB5R und XB4R . . .

2

Harmony Hub ZBRN1 und ZBRN2

3

Typenverzeichnis

4

Befehls- und Meldegeräte Ø 22

Harmony XB5R in Kunststoffausführung und
XB4R in Metallausführung
Funktaster ohne Batterie
Für draht- und batteriefreie Geräte

Allgemeine Beschreibung und Übersicht

■ Harmony XB4R und XB5R

- Installation und Wartung Seite 1/2
- Leistungsdaten Seite 1/3
- Produktportfolio Seite 1/3

■ Harmony Hub ZBRN1 und ZBRN2

- Installation und Wartung Seite 1/4
- Leistung und Integration Seite 1/5
- Architekturlösungen Seite 1/6
- Produktportfolio Seite 1/7

Übersicht Seite 1/8



Einfache Montage mit den batterie-losen Funktastern Harmony® XB5R in Kunststoffausführung und XB4R in Metallausführung



Die drahtlosen und batterie-losen Drucktaster und Schalter der Baureihe Harmony XB4R-XB5R werden in verschiedenen Gebäudeanwendungen (automatische Tore, Beleuchtung usw.) und Industrieanwendungen (Förderanlagen, Automobil-industrie, Bergbau, Mineralogie, Metallurgie, Logistik, Nahrung und Genuss) eingesetzt. Sie basieren auf zwei Gerätetypen – Sender und Empfänger – die über 2,4 GHz Funkübertragung (weltweit freies Frequenzband) kommunizieren und sind dank Zubehör für ZigBee Green Power zugelassen.

Einfache Montage

- > Geringere Installationskosten und -zeiten
- > Das sofort einsatzfähige Plug & Play-Paket erfordert keinerlei Konfigurationsaufwand
- > Uneingeschränkte Bewegungsfreiheit im Bereich der Maschine oder des Prozesses
- > Bei erforderlicher Umsetzung des Leitstands die ideale Lösung
- > Kompatibel mit allen Betätigern XB5 & XB4 (nicht geeignet für Sicherheitsanwendungen)



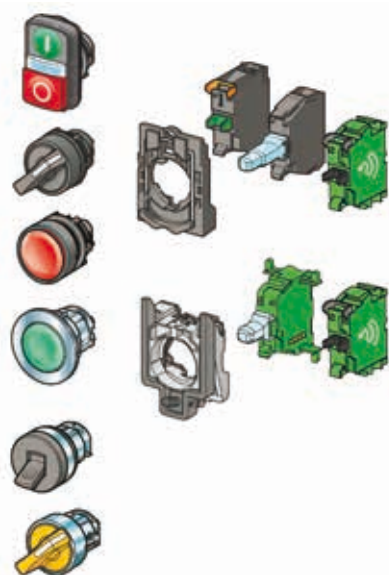
Endkunden können damit ihre Montage- und Wartungskosten erheblich senken

Einfache Wartung

- > Kein Aufladen oder Austauschen von Batterien sowie ständige Verfügbarkeit
- > Maximale Verfügbarkeit von Steuerungsfunktionen
- > Optionale visuelle Rückmeldung zur schnellen Funktionsprüfung
- > Möglichkeit der Frequenzänderung
- > Höchste Cybersicherheit durch Inbetriebnahmemodul ZBRZ1
- > Umweltfreundliche Technologie
- > Minimiert die Wartung nach der Installation

Auswahlhilfe

Digitale Online-Auswahlhilfe
Klicken zum Öffnen der Auswahlhilfe



Vollständige Kompatibilität, ausgenommen Leuchtmelder und Steuerschalter
Rückstellfunktionen können Verzögerungen zwischen Sender und Empfänger verursachen
Nicht geeignet für Sicherheitsanwendungen



Energieeffizient, da der Sender keinen Strom verbraucht

Sicher und robust, speziell für industrielle Umgebungen konzipiert

- > Hohe Beständigkeit gegenüber Verunreinigungen durch Staub (keine Kabeleinführung)
- > Keine Gefahr von Kabelbeschädigung oder losen Schrauben am Sender
- > ZigBee Green Power durch Einsatz des Inbetriebnahmemoduls ZBRZ1
- > Ø 22 mm/0,866 in., Frontelement erhältlich in Kunststoff- (ZB5) und Metallausführung (ZB4), sowie Ø 40 mm/1,575 in. schwarzer Pilzdrucktaster mit Federrückstellung, ermöglicht Bedienung mit Handschuhen
- > Für automatische Tore kann der Seilzugschalter beliebig positioniert werden
- > Geeignet für anspruchsvollste Umgebungsbedingungen, je nach Modell bis zu IP 69, für Anwendungen in Außenbereichen von -40 bis 70 °C



Robuste Leistung



Einfache Integration in Automationsgeräte

Wie wählt man den Sender aus?



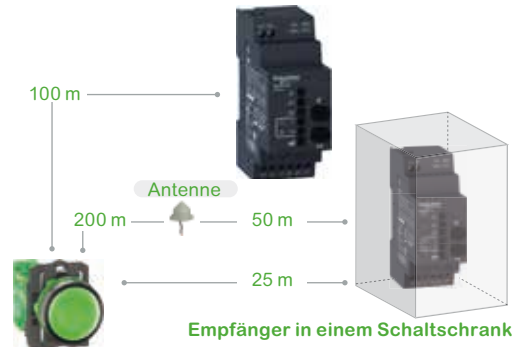
ZBRT1: 1 Signaleinheit wird beim Drücken gesendet
Für Impulsbetätigt: Drucktaster, Mehrfachdrucktaster, Pilzdrucktaster



ZBRT2: 1 Signaleinheit wird beim Drücken eines Tasters gesendet, 1 Signaleinheit wird beim Loslassen eines Tasters gesendet
Für Stellungsbetätigt: Wahlschalter, Kippschalter usw.

Volle Kontrolle auch über große Entfernungen

- > 25 m/82 ft bei Einbau des Empfängers in einem Schaltschrank
- > Kann durch den Einsatz einer Repeaterantenne und bei Einbau des Empfängers in einen Schaltschrank auf mehr als 250 m/820 ft erhöht werden
- > 100 m/328 ft im freien Raum



- > Sicherheit dank optionaler visueller Rückmeldung (bei beleuchtbaren Betätigern)



Ein umfassendes Produktportfolio

- > Von Einzelprodukten zu einsatzfertigen Kombi-Paketen



Große Auswahl an Einzelprodukten XB5R/XB4R

- > Die Sender ZBRT sind nun vollständig mit allen Geräten XB4 und XB5 kompatibel (nicht geeignet für Sicherheitsanwendungen)
- > So konstruiert, um die Anforderungen der häufigsten Anwendungen zu erfüllen
- > Einfacher Bestellvorgang mit nur einer zusätzlichen Bestell-Nr.
- > Einfache Installation der bereits im Werk vorprogrammierten Sender und Empfänger

(1)

Frontelement aus Kunststoff
XB5RFB01

Frontelement aus Metall
XB4RFB01

Ergonomisches Gehäuse
XB5RMB03

- Sender mit Taster aus Kunststoff oder Metall oder mit ergonomischem Gehäuse
- Nicht programmierbarer Empfänger
1 CO-Relaisausgang

(2)

Frontelement aus Metall
XB4RFA02

Frontelement aus Kunststoff
XB5RFA02

Ergonomisches Gehäuse
XB5RMA04

- Sender mit Taster aus Metall oder Kunststoff oder ergonomischem Gehäuse + Satz Tastenschilder
- Nicht programmierbarer Empfänger
1 CO-Relaisausgang

- (1) Nur ein Sender pro Empfänger
(2) Bis zu 32 Sender pro Empfänger



Einfacher Bestellvorgang der einsatzfertigen Kombi-Pakete

Einfache Installation mit den drahtlosen Geräten der Baureihe Harmony Hub ZBRN1 und ZBRN2



EcoStruxure Apps, Datenanalytik und Services
Offen für Fremdanbieter

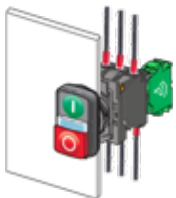
Harmony Hub
Ein Empfänger zur Verbindung drahtloser Geräte zum Datenaustausch mit übergeordneten Ebenen

Einfaches Drahtlos-system
Breites Portfolio und verschiedenen Sendern und Sensoren

Schematische Darstellung des Harmony Hub

Auswahlhilfe

Digitale Online-Auswahlhilfe
Klicken zum Öffnen der Auswahlhilfe



Digitale Online-Auswahlhilfe
Klicken zum Öffnen der Auswahlhilfe



Höchste Cybersicherheit durch Inbetriebnahmemodul ZBRZ1

Einfache Montage

- > Geringere Installationskosten und -zeiten
- > Uneingeschränkte Bewegungsfreiheit im Bereich der Maschine oder des Prozesses
- > Bei erforderlicher Umsetzung des Leitstands die ideale Lösung



Endkunden können damit ihre Montage- und Wartungskosten erheblich senken



Einfache Wartung

- > Kein Aufladen oder Austauschen von Batterien und ständige Verfügbarkeit
- > Maximale Verfügbarkeit von Steuerungsfunktionen
- > Möglichkeit der Frequenzänderung
 - Höchste Cybersicherheit durch Inbetriebnahmemodul ZBRZ1
- > Minimiert Wartungen nach der Installation



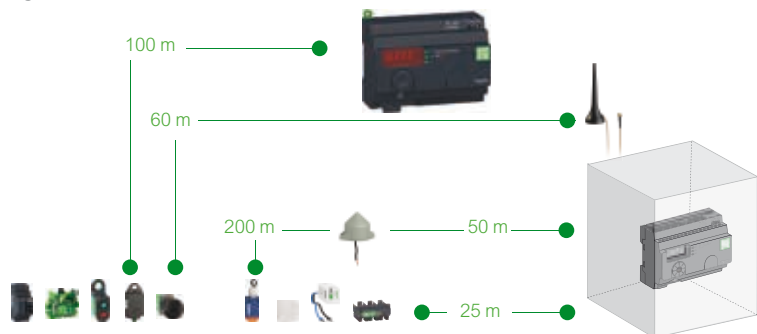
Keine Batterie zu ersetzen, zu recyceln & zu laden



Volle Kontrolle auch über große Entfernungen

Der mögliche Abstand (1) zwischen einem Sender und dem Harmony Hub beträgt:

- > 100 m/328 ft im freien Raum
- > 250 m/984 ft bei Einsatz einer Repeaterantenne zwischen dem Sender und dem Harmony Hub (in einem Stahlgehäuse oder einem geschlossenen Schaltschrank)
- > 60 m/197 ft bei Anschluss einer externen Antenne an den Harmony Hub
- > 25 m/82 ft bei Einbau des Harmony Hub in einem Stahlgehäuse oder einem geschlossenen Schaltschrank



Harmony Hub in einem Gehäuse (2)

(1) Typische Werte; Abweichungen je nach Applikationsumgebung vorbehalten
(2) Verringerung des Abstands bei Einbau des Harmony Hub in einem Stahlgehäuse oder einem geschlossenen Schaltschrank



Einfache Montage

Einfache Integration

Integration in einen Industrie-PC (IT/OT-Box) über Ethernet-Verbindung mit 2 RJ45.



Magelis iPC und Edge-Box leitet Node-RED an drahtgebundene Geräte im Industriellen Internet der Dinge. Node-RED ist ein einfaches, kostenloses, grafisches Programmierwerkzeug zur Programmierung des Kommunikationsdatenflusses von OT zu IT. Um die Konnektivität mit der Plattform EcoStruxure herzustellen, benötigen Sie einen Industrie-PC (IT/OT-Box), der die gesammelten physikalischen Signale weiterleitet und damit sofortigen Zugriff auf relevante Daten ermöglicht. Dieser datenbasierte Ansatz verbessert die Produktivität und Effizienz des Unternehmens.

Bestellzahlen der kompatiblen Schneider Electric-Produkte: HMIBMO*

Weitere Informationen unter: www.se.com/hmi

Die doppelte RJ45-Schnittstelle ermöglicht Netzwerkverbindungen ohne den Einsatz von Hubs und Switches



Einfach und effizient mit bis zu 60 Sendern auf dem gleichen Bus



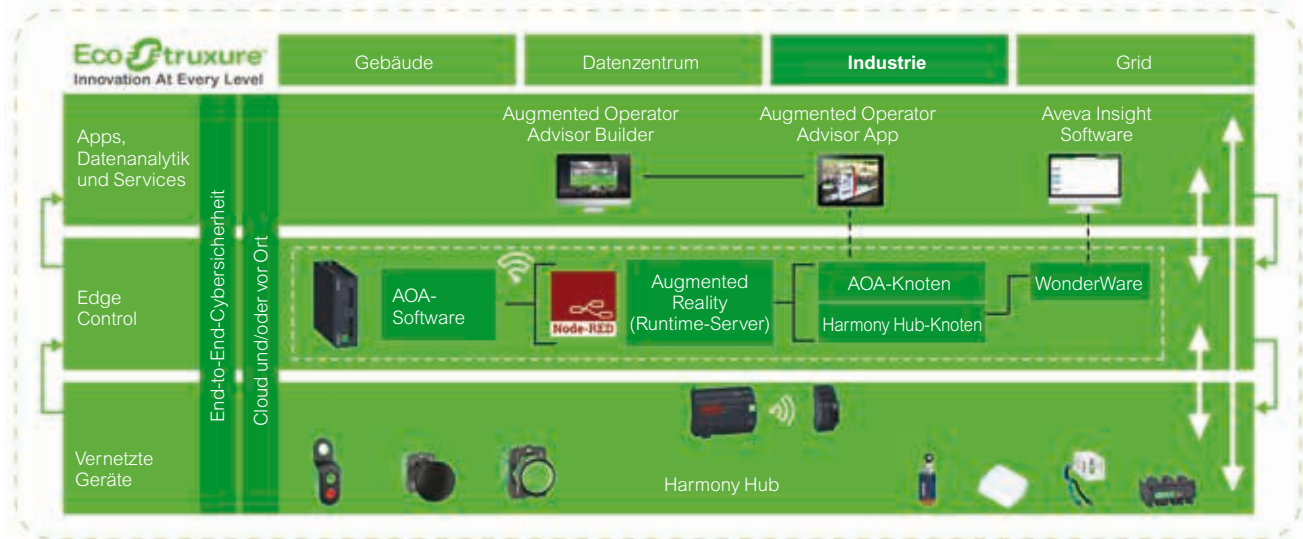
Einfache Inbetriebnahme mit 3 Einstellmodi



20 % geringere Installationskosten im Vergleich zu drahtgebundener Lösung

Architekturlösungen

➤ Wartungsabruf für die EcoStruxure-Architektur



Bei Harmony Hub-Geräten sind verschiedene Szenarien möglich:

- Wartungsabruf, Materialabruf, Abruf fertiger Produkte und Aufruf zur Prüfung von Endprodukten per Tastendruck
- Einfaches Öffnen automatischer Tore in Innenräumen
- Erkennung, welcher Not-Halt betätigt wurde
- Unterstützt Bediener, bei Abweichungen schnell zu reagieren
- Erkennung von Abweichungen anhand voreingestellter Parameter

Große Auswahl an kompatiblen Einzelprodukten

Große Auswahl an Einzelprodukten, die mit dem Harmony Hub kompatibel sind (1)



ZBRN1



ZBRN2



ZBRCETH



ZBRA1



ZBRA2



ZBRA3

Drucktaster



ZB5RTA



ZBRM



ZBRP1



ZB5RTC



ZBRT

Positionsschalter



XCMW

Energiezähler



A9XST114



A9MEM



LV4340

Zusätzlicher drahtloser Empfänger



ZBRRH

(1) Bitte beachten Sie die Bestelldaten auf den Seiten 3/3, 3/4 und 3/5.





Anwendungen		Leuchtmelder			Drucktaster, Wahlschalter und Leuchtmelder			Biometrische Schalter	
Beschreibung der Baureihe		<ul style="list-style-type: none"> Leuchtmelder mit LED 			<ul style="list-style-type: none"> Drucktaster Mehrkopf-Drucktaster Not-Halt/Not-Aus-Taster Wahlschalter und Schüsselschalter Leuchtdrucktaster Leuchtmelder Bündig eingebaute Drucktaster, Wahlschalter und Leuchtmelder (1) 			Fingerabdruck-Lesegeräte 24 V $\overline{\text{---}}$ <ul style="list-style-type: none"> Autonome biometrische Taster Autonome biometrische USB-Taster Biometrische USB-Taster speziell für HMI von Schneider Electric (2) 	
Besonderheiten Gerät		Kompakte Monoblockausführung, geringer Energieverbrauch			Komplettgeräte oder Gerätekombinationen (Hilfsschalterblock + Frontelement)			Monoblockausführung	
Frontring		Schutzisoliert			Schutzisoliert (4)			Metallausführung, verchromt oder schwarz	
Frontelement		Rund			Rund, quadratisch oder rechteckig			Rund oder quadratisch	
Bohrung der Montageplatte		\varnothing 8 mm und \varnothing 12 mm/0,315 in. und 0,472 in.			\varnothing 16 mm/0,630 in.			\varnothing 22 mm/0,866 in.	
Schutzart		Gemäß IEC 60529 IP 40 IP 65 mit Dichtung			IP 65			IP 66, IP 67, IP 69 und IP 69K	
Gemäß UL 508 und CSA C22-2 Nr. 14		-			NEMA Typ 4, 4X und 13			NEMA Typ 12	
Anschluss		Flachsteckanschluss 2,8 x 0,5 mm/0,110 x 0,020 in. oder Klemme mit Schraube			Flachsteckanschluss Printanschluss für Leiterplatte (4) Stecksockel für Schnellanschluss (5)			Spring Clamp-Anschluss Schraubanschluss Flachsteckanschluss Printanschluss für Leiterplatte	
Montage		Stärke der Montageplatte			1...8 mm/0,039...0,315 in.			1...6 mm/0,039...0,236 in.	
Typ		XVLA			XB6, XB6E			XB4	
								XB5	
								XB5S	

(1) Bündig eingebaute Befehls- und Meldegeräte nur für die Baureihe Harmony XB4 und XB5.
 (2) Kompatibel mit iPC, STU, OT, GXO, GT (außer Reihe GT1000), GK, GH und GTO-Magelis-Modellen.
 (3) Funktasten ohne Batterie und Empfänger sind werkseitig aufeinander abgestimmt.

Funktaster ohne Batterie	Drucktaster, Wahlschalter und Leuchtmelder	Steuerschalter	Drucktaster, Wahlschalter und Leuchtmelder	Nockenschalter
				
<ul style="list-style-type: none"> ■ Drahtlose und batteriefreie Drucktaster und Seilzugschalter ■ Drahtlose Empfänger ■ Harmony Hub 	<ul style="list-style-type: none"> ■ Drucktaster ■ Not-Halt- und Not-Aus-Schalter ■ Wahlschalter und Schlüsselschalter ■ Leuchtdrucktaster ■ Leuchtmelder 	<ul style="list-style-type: none"> ■ 2 oder 4 Richtungen ■ Mit oder ohne Rückstellung 	<ul style="list-style-type: none"> ■ Drucktaster ■ Not-Halt/Not-Aus-Taster ■ Wahlschalter und Schlüsselschalter ■ Leuchtdrucktaster ■ Leuchtmelder 	<ul style="list-style-type: none"> ■ Schalter ■ Stufenschalter ■ Umschalter ■ Amperemeter-Umschalter ■ Voltmeter-Umschalter ■ Wende-Einschalter ■ Umschalter / Umschalter Stern-Dreieck ■ Polumschalter
Einsatzfertige Kombi-Pakete (3) und „Einzelkomponenten“	Monoblockausführung	Komplettgeräte oder Gerätekombinationen (Hilfsschalterblock + Frontelement mit Hebel)		Komplettgeräte oder Gerätekombinationen (Hilfsschalterblock + Frontelement)
Metallausführung, verchromt oder schutzisoliert, schwarz	Schutzisoliert, dunkelgrau (oder weiß für Leuchtmelder)	Metallausführung, verchromt	Schutzisoliert, schwarz	Metallausführung, verchromt oder schutzisoliert, schwarz
Sender mit rundem Frontelement	Rund	Rund		Sechseckig
Ø 22 mm/0,866 in.			Ø 30 mm/1,181 in.	
Ø 16 oder Ø 22 mm/0,630 oder 0,866 in.: Serie K10 Ø 22 mm/0,866 in. und Universal: Serie K1/K2 4 Bohrungen, Mittenabstand 48 mm oder 68 mm: Serie K30...K150				
IP 66, IP 67, IP 69 und IP 69K	IP 65 (Drucktaster und Leuchtmelder) IP 54 (Pilzdrucktaster Not-Halt/Not-Aus)	IP 65	IP 66	IP 65
			IP 66	
IP 65: Serie K10 IP 40, IP 65 mit Dichtung: Serie K1/K2 IP 40: Serie K30...K150				
NEMA Typ 12	NEMA Typ 3 (Pilzdrucktaster Not-Halt/Not-Aus) und 4 (Leuchtmelder)	NEMA Typ 4, 4X und 13		NEMA Typ 4 und 13 (9001K) NEMA Typ 4, 4X, 13 (9001SK)
Drahtlos (Sender) Über Kabel (Empfänger)	Unverlierbare Schrauben mit Klemmplatte Flachsteckanschluss (Leuchtmelder)	Unverlierbare Schrauben mit Klemmplatte		
1...6 mm/0,039...0,236 in.				0,5...6 mm/0,020...0,236 in. (je nach Modell)
XB5R, XB4R	XB7	XD4PA	XD2GA	XD5PA
			9001K, 9001SK	
				K10, K1, K2, K30, K50, K63, K115, K150

(4) Nur für Harmony XB6.
(5) Nur für Harmony XB6E.

Befehls- und Meldegeräte Ø 22

Harmony XB5R in Kunststoffausführung und
XB4R in Metallausführung
Funktaster ohne Batterie

Funktaster ohne Batterie Harmony XB5R und XB4R

- **Allgemeines** Seite 2/2
- **Beschreibung**
 - Einsatzfertige Kombi-Pakete Seite 2/3
 - Einzelkomponenten Seite 2/4
- **Bestelldaten**
 - Einsatzfertige Kombi-Pakete Seite 2/5
 - Sender für Funktaster ohne Batterie, Einzelkomponenten Seite 2/6
 - Sender für drahtlose und batteriefreie Seilzugschalter,
Einzelkomponenten Seite 2/7
 - Programmierbare Empfänger Seite 2/7
 - Zubehör Seite 2/8



Befehls- und Meldegeräte Ø 22

Harmony XB5R in Kunststoffausführung und XB4R in Metallausführung

Funktaster ohne Batterie

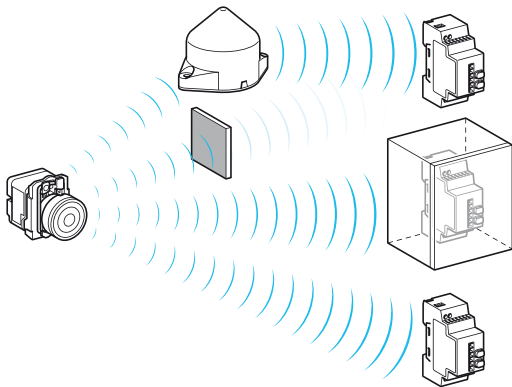


Abbildung A: Funkübertragung zwischen 1 Sender und 3 Empfängern

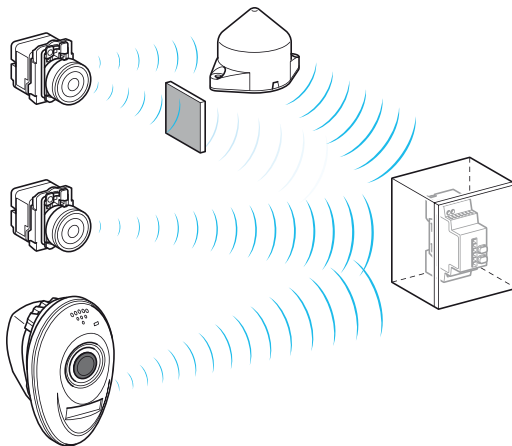


Abbildung B: Funkübertragung zwischen 3 Sendern und 1 Empfänger

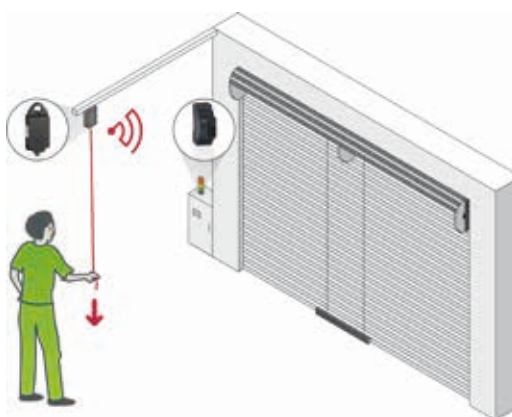


Abbildung C: Seilzugschalter für automatische Tore

Allgemeines

Die Funktaster ohne Batterie der Baureihe Harmony ermöglichen die Fernsteuerung eines Relais (Empfänger) mit Hilfe einer Drucktaste (Sender). Die Ansteuerung erfolgt per Funksignal: der Sender ist mit einem elektrodynamischen Energiegenerator ausgestattet, der die mechanische Energie, die beim Betätigen der Taste aufgebracht wird, in elektrische Energie umwandelt. Anschließend wird ein einzelnes per unverwechselbarem ID-Code geschütztes Funksignal zu einem oder mehreren Empfängern übertragen, die mehrere Meter vom Sender entfernt sein können (siehe Abb. A). Ein einzelner Empfänger kann auch von bis zu 32 verschiedenen Sendern angesteuert werden (siehe Abb. B).

Um Konflikte durch Mehrfachübertragung von verschiedenen Sendern zu vermeiden, ist zwischen jeder Signaleinheit eine Verzögerung von 10 ms erforderlich. Je nach Applikation empfiehlt sich der Einsatz einer Repeaterantenne zur Umgehung von Hindernissen oder zur Vergrößerung der Reichweite (siehe Abb. A und B).

Der mögliche Abstand (1) zwischen Sender und Empfänger beträgt:

- 100 m/328 ft im freien Raum;
- 25 m/82 ft bei Einbau des Empfängers in einem Stahlgehäuse oder einem geschlossenen Schaltschrank;
- 300 m/984 ft bei Einsatz einer Repeaterantenne zwischen Sender und Empfänger (Empfänger in einem Stahlgehäuse oder einem geschlossenen Schaltschrank).

Diese Abstände können sich in industriellen Umgebungen drastisch verringern, da hier Faktoren wie Funkstöraussendungen, Hindernisse oder elektromagnetische Störungen das Signal behindern können. Folglich kann es passieren, dass einige Signaleinheiten nicht am Empfänger ankommen.

Die Funktaster ohne Batterie verkürzen die Installationszeit und -kosten, da sie ganz ohne Kabel und sonstige Hardware zwischen Taste und Schaltschrank auskommen.

Diese Technologie bietet dem Maschinenführer zusätzliche Flexibilität und Mobilität und kann auch an Bord von Förderfahrzeugen (Laufkatze, Baustellenfahrzeuge usw.) zu Fernsteuerungszwecken eingesetzt werden. Der Drucktaster ist jederzeit verfügbar und absolut wartungsfrei (keine Batterie erforderlich).

Die mobilen Gehäuse **ZBRM21** oder **ZBRM22** sind durch zusätzliche Funktionen für stationäre und mobile Anwendungen, wie z.B. die Montage an Fahrzeugen, geeignet.

Zusammen mit dem Drucktaster ist der drahtlose und batteriefreie Seilzugschalter für einfache Steuerungen von automatischen Toren konzipiert. Dieser Schalter kann entweder direkt an der Montageplatte oder zwischen zwei Seilen in der Nähe des automatischen Tores angebracht werden. Das erlaubt dem Gabelstaplerfahrer oder Fußgänger, das Tor durch Ziehen des Seils zu öffnen oder zu schließen. Dabei wird die erzeugte mechanische Energie als Funkmeldung an den Empfänger übertragen, der im Schaltschrank untergebracht ist (siehe Abb. C).

Diese Technologie (Übertragung eines kodierten Funksignals) ist für hebetechnische Anwendungen (wie Heben/Senken, Links/Rechts usw.) oder sicherheitsrelevante Lösungen (Not-Halt/Not-Aus-Taster, usw.) nicht geeignet. Für solche Anwendungen muss auf die drahtgebundenen Drucktaster der Reihen Harmony XB4 und XB5 oder auf die Hängetaster XAC zurückgegriffen werden.

Umgebung

Die Leistungsparameter der Baureihe XB5R entsprechen den folgenden Normen und Vorschriften:

- Internationale Normen und Zulassungen:
 - Funktaster ohne Batterie: EN/IEC 60947-1, EN/IEC 60947-5-1, UL 508 und CSA C22-2 Nr. 14
 - Sender/Empfänger-System: BT 2006/95/EC, CE: R&TTE 1999/5/EC und EMC 2004/108/EC
- Internationale Zulassungen: UL, CSA, C-Tick, GOST, CCC
- Übereinstimmung mit Funkfrequenzen: ANATEL (Brasilien), SRRCC (China), FCC (USA), RSS (Kanada), ICASA (Südafrika) und ARIB T66 (Japan)

Weiterführende technische Daten finden Sie auf unserer Homepage www.se.com.

(1) Typische Werte; Abweichungen je nach Applikationsumgebung vorbehalten.

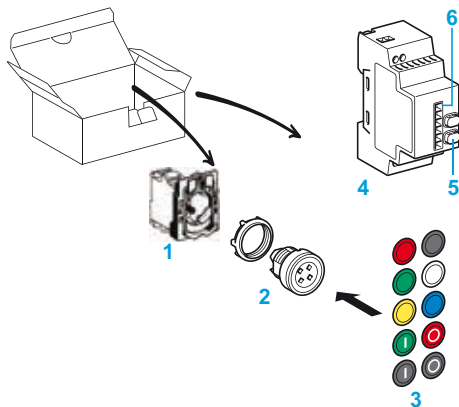


Abbildung D: Kombi-Paket bestehend aus Sender und programmierbarem Empfänger

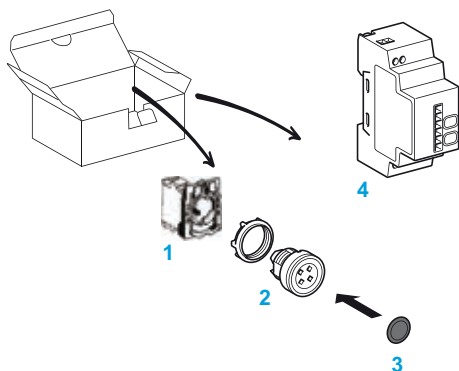


Abbildung E: Kombi-Paket bestehend aus Sender und nicht programmierbarem Empfänger

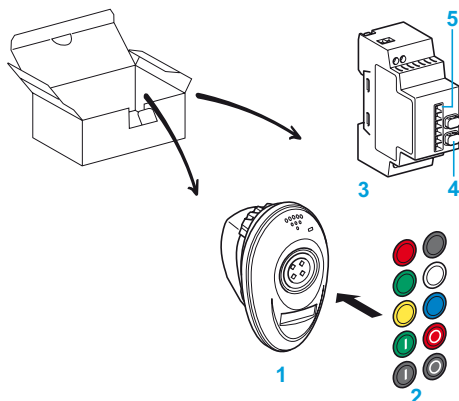


Abbildung F: Kombi-Paket bestehend aus Sender im ergonomischen Gehäuse und programmierbarem Empfänger

Beschreibung: Einsatzfertige Kombi-Pakete (1)

Kombi-Paket mit programmierbarem Empfänger (siehe Abbildung D)

Dieses Kombi-Paket beinhaltet:

- 1 Einen Sender mit vormontiertem Befestigungsadapter zur Bestückung mit Drucktaster-Frontelement, Montagebohrung Ø 22 mm/0,87 in.
- 2 Ein Frontelement aus Kunststoff oder Metall zur Montage in Impulsdrucktaster.
- 3 Ein Satz Tastenschilder in verschiedenen Farben, zum Aufrasten auf Drucktaster-Frontelemente.
- 4 Ein programmierbarer Empfänger 24...240 V $\bar{\sim}$, 2 Relaisausgänge, mit 2 Tasten (Teach-in und Parametrierung) 5 und 6 Anzeige-LEDs 6

Kombi-Paket mit nicht programmierbarem Empfänger (siehe Abbildung E) (1)

Dieses Kombi-Paket beinhaltet:

- 1 Einen Sender mit vormontiertem Befestigungsadapter zur Bestückung mit Drucktaster-Frontelement, Montagebohrung Ø 22 mm/0,87 in.
- 2 Ein Frontelement aus Kunststoff oder Metall zur Montage in Impulsdrucktaster.
- 3 Ein Satz Tastenschilder in verschiedenen Farben, zum Aufrasten auf Drucktaster-Frontelemente.
- 4 Ein nicht programmierbarer Empfänger, 24 V $\bar{\sim}$, 1 Relaisausgang, ohne Anzeige-LED oder Taste

Kombi-Paket bestehend aus ergonomischem Gehäuse und programmierbarem Empfänger (siehe Abbildung F)

Dieses Kombi-Paket beinhaltet:

- 1 Ein ergonomisches Gehäuse mit einer Funktaste ohne Batterie, einschließlich Frontelement aus Kunststoff
- 2 Ein 10er Satz Tastenschilder in verschiedenen Farben, zum Aufrasten auf Drucktaster-Frontelemente.
- 3 Ein programmierbarer Empfänger 24...240 V $\bar{\sim}$, 2 Relaisausgänge, mit 2 Tasten (Teach-in und Parametrierung) 4 und 6 Anzeige-LEDs 5

(1) Funktaster ohne Batterie und Empfänger sind werkseitig aufeinander abgestimmt

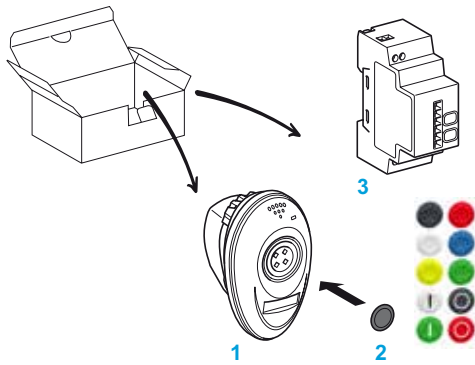


Abbildung G: Kombi-Paket bestehend aus Sender im ergonomischen Gehäuse und nicht programmierbarem Empfänger

Beschreibung: Einsatzfertige Kombi-Pakete (1) (Forts.)

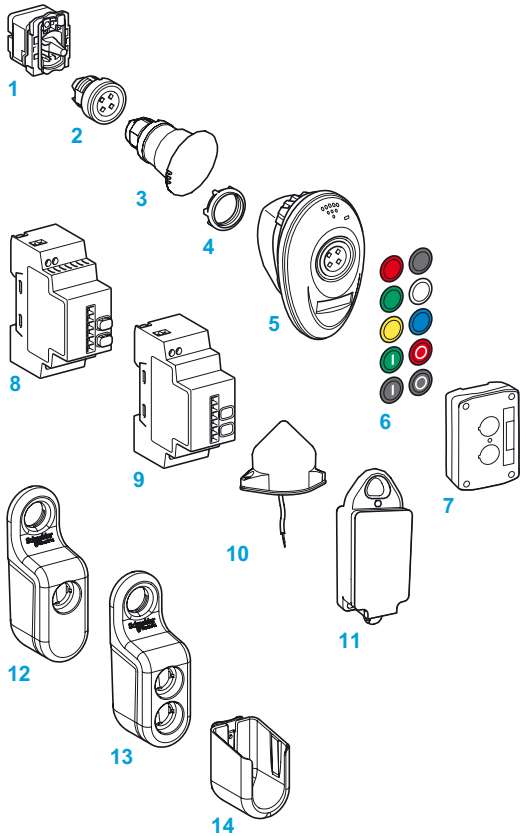
Kombi-Paket bestehend aus ergonomischem Gehäuse und nicht programmierbarem Empfänger (siehe Abb. G)

Dieses Kombi-Paket beinhaltet:

- 1 Ein ergonomisches Gehäuse mit einer Funktaste ohne Batterie, einschließlich Frontelement aus Kunststoff
- 2 Ein schwarzes Tastenschild zum Aufrasten auf Drucktaster-Frontelemente.
- 3 Ein nicht programmierbarer Empfänger, 24 V $\overline{\text{---}}$, 1 Relaisausgang, ohne Anzeige-LED oder Taste.

Beschreibung: Einzelkomponenten

Zur Ergänzung bereits vorhandener Applikationen oder zur Realisierung von speziellen Applikationen können die nachfolgend aufgeführten Einzelkomponenten bestellt werden:



- 1 Sender zur Bestückung mit Drucktaster-Frontelement, Montagebohrung $\text{\O} 22 \text{ mm}/0.87 \text{ in.}$
- 2 Frontelement für Impulsdrucktaster, Bündigmontage, aus Metall oder Kunststoff
- 3 Pilztaster, Kunststoffausführung
- 4 Befestigungsadapter aus Kunststoff oder Metall
- 5 Ergonomisches Leergehäuse
- 6 Satz Tastenschilder wahlweise in identischer Farbe oder in verschiedenen Farben, zum Aufrasten auf Drucktaster-Frontelemente
- 7 Leergehäuse aus Kunststoff (mit 1 oder 2 Bohrungen) für Wandbefestigung oder an Bord von Fahrzeugen
- 8 Ein programmierbarer Empfänger 24...240 V $\overline{\text{---}}$, 2 Relaisausgänge, mit 2 Tasten (Teach-in und Parametrierung) und 6 Anzeige-LEDs
- 9 Ein programmierbarer Empfänger 24 V $\overline{\text{---}}$, 4 PNP-Ausgänge, mit 2 Tasten (Teach-in und Parametrierung) und 6 Anzeige-LEDs
- 10 Repeaterantenne
- 11 Seilzugschalter
- 12 **Mobiles Gehäuse ZBRM21** für 1 Drucktaster
- 13 **Mobiles Gehäuse ZBRM22** für 2 Drucktaster
- 14 **Halterung ZBRACS** für mobiles Gehäuse

(1) Funktasten ohne Batterie und Empfänger sind werkseitig aufeinander abgestimmt

Befehls- und Meldegeräte Ø 22

Harmony XB5R in Kunststoffausführung und XB4R in Metallausführung
Funktaster ohne Batterie

XB4-R_CP20744



Einsatzfertige Kombi-Pakete (1)

Beschreibung	Sendertyp	Spannung Empfänger V	Empfängertyp	Bestell-Nr.	Gew. kg/lb
Kombi-Paket bestehend aus: - 1 Funktaster ohne Batterie am Befestigungsadapter vormontiert - 1 Empfänger Taster und Empfänger werkseitig vormontiert.	Funktaster ohne Batterie Frontelement + Ø 22 mm / 0,87 in. aus Kunststoff + 1 Satz Tastenschilder 10 Stck.	24...240 ~	Programmierbarer Empfänger ZBRRA, ausgestattet mit: - möglichen 3 Ausgangsfunktionen (monostabil, bistabil, Ein/Aus) - 2 Relaisausgänge Typ RT 3A (2)	XB5RFA02	0,230/0,507
	Funktaster ohne Batterie Frontelement + Ø 22 mm / 0,87 in. aus Metall + 1 Satz Tastenschilder 10 Stck.			- 2 Tasten (Teach-in, Parametrierung) - 6 Anzeige-LEDs (Spannungsanzeige, Funktion, Ausgänge, Signalstärke)	XB4RFA02
Kombi-Paket bestehend aus: - 1 Funktaster ohne Batterie am Befestigungsadapter montiert, im ergonomischen Gehäuse (3) - 1 Empfänger Taster und Empfänger werkseitig vormontiert.	Funktaster ohne Batterie Frontelement + Ø 22 mm / 0,87 in. aus Kunststoff + 1 Satz Tastenschilder 6 Stck.	24 ~	Nicht programmierbarer Empfänger, ausgestattet mit monostabiler Ausgangsfunktion: - 1 Relaisausgang Typ RT 3A	XB5RFB01	0,230/0,507
	Funktaster ohne Batterie Frontelement + Ø 22 mm / 0,87 in. aus Metall + 1 Satz Tastenschilder 6 Stck.			- ohne Taste - ohne Anzeige-LED	XB4RFB01
Kombi-Paket bestehend aus: - 1 Funktaster ohne Batterie am Befestigungsadapter montiert, im ergonomischen Gehäuse (3) - 1 Empfänger Taster und Empfänger werkseitig vormontiert.	Funktaster ohne Batterie Frontelement + Ø 22 mm / 0,87 in. aus Kunststoff, im ergonomischen Gehäuse + 1 Satz Tastenschilder 6 Stck.	24...240 ~	Programmierbarer Empfänger ZBRRA, ausgestattet mit: - möglichen 3 Ausgangsfunktionen (monostabil, bistabil, Ein/Aus) - 2 Relaisausgänge Typ RT 3A (2) - 2 Tasten (Teach-in, Parametrierung) - 6 Anzeige-LEDs (Spannungsanzeige, Funktion, Ausgänge, Signalstärke)	XB5RMA04	0,250/0,551
	Funktaster ohne Batterie Frontelement + Ø 22 mm / 0,87 in. aus Kunststoff, im ergonomischen Gehäuse + 1 Satz Tastenschilder 6 Stck.		24 ~	Nicht programmierbarer Empfänger, ausgestattet mit monostabiler Ausgangsfunktion: - mit 1 Relaisausgang Typ RT 3A - ohne Taste - ohne Anzeige-LED	XB5RMB03

XB4-R_CP20747



- (1) Funktaster ohne Batterie und Empfänger sind werkseitig aufeinander abgestimmt.
- (2) Empfänger wird mit monostabiler Ausgangsfunktion geliefert. Programmierung als bistabiler Ausgang oder als Ein/Aus möglich.
- (3) Magnet im Lieferumfang enthalten (Montage durch den Anwender).



Befehls- und Meldegeräte Ø 22

Harmony XB5R in Kunststoffausführung und
XB4R in Metallausführung
Funktaster ohne Batterie

Sender für Funktaster ohne Batterie, Einzelkomponenten



ZBRT1



ZBRV1



ZB5RTA3



ZB5RTC2

Beschreibung	Tastenausführung	Farbe	Bestell-Nr.	Gew. kg/lb
Sender für Funktaster ohne Batterie (1)	1 Signaleinheit wird bei Drücken des Tasters gesendet	–	ZBRT1 (5) (6)	0,025/0,055
	1 Signaleinheit wird bei Drücken des Tasters gesendet 1 Signaleinheit wird bei Loslassen des Tasters gesendet	–	ZBRT2 (3) (5) (6)	0,025/0,055
Funktaster ohne Batterie mit folgender Ausstattung: - ein Sender mit fertig montiertem Befestigungsadapter - Pilzdrucktaster mit Federrückstellung	Pilzdrucktaster 40 mm / 1.58 in. (Kunststoff)	Schwarz	ZB5RTC2	0,055/0,121
Visuelles Feedback-Modul für Funkkontakte ZBRT			ZBRV1 (4)	
Funktaster ohne Batterie mit folgender Ausstattung: - ein Sender mit fertig montiertem Befestigungsadapter - Frontelement mit Federrückstellung, Tastenschild aufgerastet (2)	Flach (Kunststoff)	Weiß	ZB5RTA1	0,045/0,099
		Schwarz	ZB5RTA2	0,045/0,099
		Grün	ZB5RTA3	0,045/0,099
		I in weißer Schrift auf grünem Grund	ZB5RTA331	0,045/0,099
		Rot	ZB5RTA4	0,045/0,099
		O in weißer Schrift auf rotem Grund	ZB5RTA432	0,045/0,099
	Flach (Metall)	Gelb	ZB5RTA5	0,045/0,099
		Blau	ZB5RTA6	0,045/0,099
		Weiß	ZB4RTA1	0,085/0,187
		Schwarz	ZB4RTA2	0,085/0,187
		Grün	ZB4RTA3	0,085/0,187
		I in weißer Schrift auf grünem Grund	ZB4RTA331	0,085/0,187
Rot	ZB4RTA4	0,085/0,187		
Gelb	ZB4RTA5	0,085/0,187		
Blau	ZB4RTA6	0,085/0,187		

(1) Befestigungsadapter **ZB5AZ009** (Kunststoff) oder **ZB4BZ009** (Metall), separat zu bestellen.

(2) Dieses Tastenschild ist durch Schneider Electric vorkonfektioniert und kann nicht entfernt werden (Gefahr der Beschädigung).

(3) Dieser Sender ist nur kompatibel mit Empfänger ZBRR● Version ≥ 2.0, Repeaterantenne ZBRA1 Version ≥ 2.0 und Zugangspunkt ZBRN● Version > 1.2.

(4) Dieses Produkt ist nur kompatibel mit Empfänger ZBRR● Version ≥ 2.2, Repeaterantenne ZBRA1 Version ≥ 3.3, und Zugangspunkt ZBRN● Version ≥ 3.32.

(5) Betätiger aus dem Katalog Harmony XB4 und XB5.

(6) Nicht geeignet für Sicherheitsanwendungen.

PF100755A



ZBRP1

XB4-5R_06642_CPS/RT7003A



XB5RP1US2



XB5R_06642_CPS/VA19021



ZBRRA

Sender für drahtlose und batterielese Seilzugschalter, Einzelkomponenten

Beschreibung	Anwendung	Bestell-Nr.	Gew. kg/lb
Seilzugschalter mit drahtlosem und batterielosem Sender	Für automatische Tore: Der Seilzugschalter sendet Funksignale zum Empfänger im Schaltschrank, um das Tor zu öffnen oder zu schließen.	ZBRP1	0,150/0,331
Seilzugschalter mit drahtlosem und batterielosem Sender und universeller Träger	Für automatische Tore: Der Seilzugschalter sendet Funksignale zum Empfänger im Schaltschrank, um das Tor zu öffnen oder zu schließen.	XB5RP1US2	0,259/0,571

ZBRAUS2

Programmierbare Empfänger

Beschreibung	Ausgangsfunktion	Ausgangstyp	Betriebsspannung Empfänger V	Bestell-Nr.	Gew. kg/lb
Programmierbare Empfänger (6) ausgestattet mit:	Monostabil	- 4 PNP-Ausgänge, 200 mA/24 V	24 V	ZBRRC	0,130/0,287
- 2 Tasten (Teach-in und Parametrierung)	Monostabil, bistabil	- 2 Relaisausgänge Typ RT 3A (7)	24...240 V	ZBRRD	0,130/0,287
- 6 Anzeige-LEDs (Spannungsanzeige, Funktion, Ausgänge, Signalstärke)	Monostabil, bistabil, Ein/Aus	- 2 Relaisausgänge Typ RT 3A (7)	24...240 V	ZBRRA	0,130/0,287

(1) Befestigungsadapter **ZB5AZ009** (Kunststoff) oder **ZB4BZ009** (Metall), separat zu bestellen.

(2) Tastenschild separat zu bestellen. Siehe „Zubehör“ auf Seite 2/8.

(3) Dieses Tastenschild ist durch Schneider Electric vorkonfektioniert und kann nicht entfernt werden (Gefahr der Beschädigung).

(4) Dieser Sender ist nur kompatibel mit Empfänger ZBRR● Version ≥ 2.0, Repeaterantenne **ZBRA1** Version ≥ 2.0 und Zugangspunkt ZBRN● Version > 1.2.

(5) Jeder Empfänger kann auch von bis zu 32 verschiedenen Sendern angesteuert werden.

(6) Empfänger werden mit monostabiler Ausgangsfunktion geliefert. Programmierung als bistabiler Ausgang oder als Ein/Aus möglich.

Befehls- und Meldegeräte Ø 22

Harmony XB5R in Kunststoffausführung und
XB4R in Metallausführung
Funktaster ohne Batterie



ZBRM22

ZBRACS



ZBRM22A0



XALD02

Zubehör




Gehäuse für Funktaster ohne Batterie

Gerät	Anwendung	Beschreibung	Verp.- Einheit	Bestell-Nr.	Gew. kg/lb
Mobiles Leergehäuse, Kunststoff (1) (3)	Für mobile und ortsfeste Anwendungen mit batterielosen Funktaster	1 Bohrung	1	ZBRM21	0,109/0,240
		2 Bohrungen	1	ZBRM22	0,110/0,243
Ergonomisches Gehäuse aus Kunststoff, ausgestattet mit Taste(n) und Sender(n), 1 Satz Tastenschilder	Für mobile und ortsfeste Anwendungen mit batterielosen Funktaster	1 Taster mit Sender ZBRT1	1	ZBRM21A0	0,150/0,331
		1 Taster mit Sender ZBRT2	1	ZBRM21B0	0,151/0,333
		2 Taster mit Sender ZBRT1	1	ZBRM22A0	0,194/0,428
		2 Taster mit Sender ZBRT2	1	ZBRM22B0	0,195/0,430
		1 Taster mit Sender ZBRT1 und 1 Taster mit Sender ZBRT2	1	ZBRM22AB0	0,195/0,430
		1 Taster mit Sender ZBRT2 und 1 Taster mit Sender ZBRT1	1	ZBRM22BA0	0,195/0,430
	Halterung für Rohr- oder Wandbefestigung, speziell für ZBRM21 und ZBRM22	-	1	ZBRACS	0,064/0,141
Leergehäuse aus Kunststoff für Funktaster ohne Batterie (2)	Für ortsfest installierte Funktaster ohne Batterie oder an Bord von Fahrzeugen.	1 Bohrung	1	XALD01	0,136/0,300
		2 Bohrungen	1	XALD02	0,193/0,426

(1) Für Hilfsschalter mit Kabeln nicht geeignet (kein Ausgang mit Kabelverschraubung).

(2) Gehäuse mit Kabelverschraubungsausgängen, kompatibel mit den Frontelementen der Drucktaster Harmony ZB5.

(3) Kompatibel mit **ZBRT1** und **ZBRT2**.

Zubehör (Forts.)						
Gerät	Anwendung	Beschreibung	Verp.- Einheit	Bestell-Nr.	Gew. kg/lb	
Weiteres Zubehör						
 <p>ZBRA1</p>	Repeaterantenne (1)	Zwischen Sender und Empfänger Zur Erhöhung der Reichweite und/ oder Umgehung von Hindernissen	24...240 V \sphericalangle <input type="checkbox"/> 5 m/16,4 ft Kabel <input type="checkbox"/> 1 Spannungsanzeige-LED <input type="checkbox"/> 2 LEDs Empfang-/Sendebetrieb	1	ZBRA1	0,200/0,441
	Passive Antenne	Passive Antenne zur Wanddurchführung, muss in der Nähe einer Repeaterantenne oder eines Empfängers sein	<input type="checkbox"/> 2 Antennen <input type="checkbox"/> 0,9 m/2,95 ft Kabel <input type="checkbox"/> 2 Koaxialanschlüsse	1	ZBRA3	0,010/0,328
 <p>ZBRA3</p>	Vertikaler oder horizontaler Träger	Universeller Träger für Seilzugschalter	Ein Verbindungsglied und ein Träger für die horizontale oder vertikale Montage	1	ZBRAUS2	0,109/0,240
	Befestigungsadapter	–	Kunststoff	10	ZB5AZ009	0,038/0,084
			Metall	10	ZB4BZ009	0,038/0,084
 <p>ZBRAUS2</p>	Tastenschild, 27 x 8 mm / 1,06 x 0,32 in., gravierbar	Zum Aufkleben auf ergonomische Gehäuse ZBRM01, ZBRM21 und ZBRM22	Selbstklebend, unbeschriftet, schwarzer Grund	10	ZBY0101T	0,005/0,011

(1) Kein Anschluss am Empfänger.

PF100707

XB4-5R_60642_CPFR/7001A

XB4-5R_60642_CPFR/7002A

Befehls- und Meldegeräte Ø 22

Harmony XB5R in Kunststoffausführung und
XB4R in Metallausführung
Für draht- und batterie lose Geräte

Harmony Hub ZBRN1 und ZBRN2

■ Allgemeines	Seite 3/2
■ Beschreibung	Seite 3/2
■ Bestelldaten	
□ Konfigurierbarer Harmony Hub	Seite 3/3
□ Kommunikationsmodul	Seite 3/3
□ Zubehör	Seite 3/3
■ Kompatibilität	
□ Einzelkomponenten	Seite 3/4

Befehls- und Meldegeräte Ø 22 Harmony XB5R in Kunststoffausführung und XB4R in Metallausführung Für draht- und batterie lose Geräte Harmony Hub ZBRN1 und ZBRN2



Produktionsanlage mit GAE-Überwachung



ZBRN1 Vorderansicht



ZBRN1 Ansicht von unten

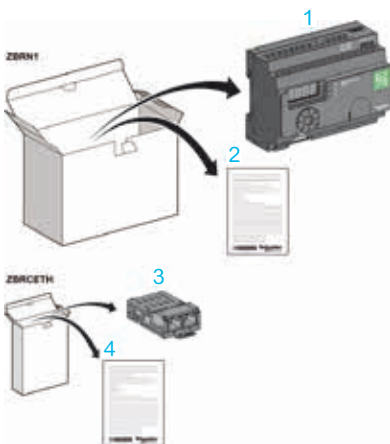


Abbildung A: ZBRN1: Der Harmony Hub in Standardausführung mit Kommunikationsmodul

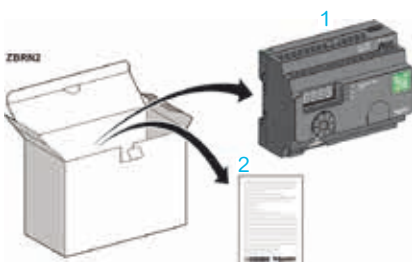


Abbildung B: ZBRN2: Der Harmony Hub für serielle Modbus-Schnittstellenkommunikation

Allgemeines

Der Harmony Hub stellt offene Netzwerkkonnektivität bereit, da er als Schnittstelle zwischen drahtlosen Geräten und SPS (speicherprogrammierbaren Steuerungen) oder Industrie-PCs (IT/OT Box) fungiert, die Unterstützung für das Modbus TCP-Protokoll bieten.

Der Harmony Hub kann mit Sendegeräten wie z. B. den draht- und batterie losen Drucktastern XB4R und XB5R, Seilzugschaltern, Pilzdrucktastern, Not-Halt-Überwachung, draht- und batterie losen Positionsschaltern, Temperaturfühlern und Energiezählern eingesetzt werden.

Der Harmony Hub ermöglicht eine einfache Digitalisierung Ihrer Fertigungszeile. Durch den Einsatz eines berührungsfreien Wireless-Systems, das sich ganz ohne Probleme mit Ihrem IT-System verbinden lässt, erzielen Sie damit eine Steigerung Ihrer Gesamtanlageneffektivität (GAE).

Er erfasst die physikalischen Signale einer Bedienerschnittstelle oder sekundären Datenerfassung und erzeugt lesbare Daten für CMMS-Tools und Betriebsmanagementtools.

Die Daten können auf unserer spezialisierten EcoStruxure-Plattform über die Software „AVEVA Insight“, über die Software „Maintenance Advisor“ oder unsere Anwendung „Augmented Operator Advisor“ analysiert werden.

Je nach Anwendung können Sie zur Signalverstärkung eine externe oder eine Relaisantenne verwenden. Der Harmony Hub kann bis zur 60 Funksender unterstützen.

Er kann mit dem Jog Dial und einem 7-teiligen Display (Konfigurations- und Diagnosemodi), der Software SoMachine oder Unity Pro, einem FDT-Container eines Drittanbieters mit DTM-Dateien (Device Type Manager) (1)(2) oder einer SD-Karte konfiguriert werden.

Beschreibung

Standardausführung des Harmony Hub mit Kommunikationsmodul (siehe Abbildung A)

Der Harmony Hub ZBRN1 besitzt einen freien Steckplatz für das Kommunikationsmodul ZBRCETH zur Unterstützung des Modbus TCP-Protokolls. Dieses Kommunikationsmodul besitzt 2 standardmäßige Ethernet-RJ45- Anschlüsse für Konnektivität im Daisy-Chain- oder Daisy-Chain-Loop-Betrieb (bei gleichzeitigem Einsatz von ConneXium Ethernet-Switches von Schneider Electric), weshalb kein externer Switch oder Hub erforderlich ist.

- 1 Harmony Hub Standardausführung ZBRN1 (3)
- 2 Datenblatt ZBRN1
- 3 Modbus TCP-Netzwerkkommunikationsmodul ZBRCETH
- 4 Datenblatt ZBRCETH

Standardausführung des Harmony Hub (siehe Abbildung B)

Der Harmony Hub ZBRN2 verfügt über 2 integrierte RS485-Anschlüsse, wodurch die Verwendung eines externen Hubs für den seriellen RS485-Anschluss vermieden wird. Die unterstützten Datenraten betragen 1.200 Bit/s, 2.400 Bit/s, 4.800 Bit/s, 9.200 Bit/s, 9.600 Bit/s, 38.400 Bit/s und 115.200 Bit/s.

- 1 Harmony Hub ZBRN2
- 2 Bedienungsanleitung ZBRN2

- (1) Weitere Informationen über die Software SoMachine und Unity Pro finden Sie auf unserer Website: www.se.com.
- (2) DTM ist eine Softwaredatei, die es der Software SoMachine oder Unity Pro ermöglicht, mit dem verbundenen System zu kommunizieren.
- (3) **ZBRN1** muss mit einem Kommunikationsmodul verbunden werden, Bestell-Nr. **ZBRCETH** für Modbus TCP-Protokoll.

Befehls- und Meldegeräte Ø 22

Harmony XB5R in Kunststoffausführung und XB4R in Metallausführung
Für draht- und batteriefreie Geräte
Harmony Hub ZBRN1 und ZBRN2



ZBRN1



ZBRN2



ZBRCETH



ZBRA2

Konfigurierbarer Harmony Hub

Beschreibung	Datenfunktion	Ausgangstyp	Betriebsspannung Empfänger V	Bestell-Nr.	Gew. kg/lb
Konfigurierbarer Harmony Hub ausgestattet mit: - 7-teiligem Display - Jog Dial - 8 LED-Anzeigen (Betrieb, Funktionsmodus, Kommunikationsstatus, Signalstärke) - externem Antennenanschluss und Schutzstecker	Monostabil (einstellbar 100 ms bis 1 s)	1 Steckplatz für Kommunikationsmodul ZBRCETH (separat zu bestellen)	24...240 V	ZBRN1	0,270/0,595
	Monostabil (einstellbar 100 ms bis 1 s)	2 RS485 Anschlüsse für serielle Modbus RS485 Schnittstellen-konnektivität	24...240 V	ZBRN2	0,263/0,580

Kommunikationsmodul für ZBRN1

Beschreibung	Technische Daten	Kommunikations-Port	Bestell-Nr.	Gew. kg/lb
Modbus TCP-Netzwerk-kommunikationsmodul	Modbus TCP-Protokoll mit eingebetteten Webseiten in 5 Sprachen für Konfiguration, Überwachung und Diagnose	2 RJ45-Anschlüsse für Daisy-Chain- oder Daisy-Chain-Loop-Betrieb	ZBRCETH	0,044/0,097

Zubehör

Gerät	Anwendung	Beschreibung	Bestell-Nr.	Gew. kg/lb
Externe Antenne	Verbunden mit dem Harmony Hub (ZBRN1 oder ZBRN2) Zur Steigerung des Übertragungsabstands	2 m/6,56 ft Kabel 1 RF-Stecker	ZBRA2	0,040/0,088






Hinweis: Der **ZBRN2** hat eine integrierte Kommunikationsschnittstelle für eine serielle Modbus-Schnittstelle, während der **ZBRN1** hingegen mit einem Kommunikationsmodul verbunden werden muss, um verschiedene Protokolle zu unterstützen.

Befehls- und Meldegeräte Ø 22

Harmony XB5R in Kunststoffausführung und
XB4R in Metallausführung
Für draht- und batterielose Geräte
Harmony Hub ZBRN1 und ZBRN2

Einzelkomponenten

Sender für Funktasten ohne Batterie, Einzelkomponenten

Beschreibung	Tastenausführung	Farbe	Bestell-Nr.	Gew. kg/lb	
 ZBRT1	Sender für Funktaste ohne Batterie (1)	1 Signaleinheit wird bei Drücken – des Tasters gesendet	ZBRT1	0,025/0,055	
		1 Signaleinheit wird bei Drücken – des Tasters gesendet 1 Signaleinheit wird bei Loslassen des Tasters gesendet	ZBRT2 (2)	0,025/0,055	
 ZBRV1	Funktaster ohne Batterie mit folgender Ausstattung: - ein Sender mit fertig montiertem Befestigungsadapter - Frontelement mit Feder-rückstellung, Tastenschild aufgerastet	Flach (Kunststoff)	Visuelles Feedback-Modul	ZBRV1 (3)	0,017/0,037
			Inbetriebnahmemodul	ZBRZ1(3)	0,050/0,110
			Weiß	ZB5RTA1	0,045/0,099
			Schwarz	ZB5RTA2	0,045/0,099
			Grün	ZB5RTA3	0,045/0,099
			I in weißer Schrift auf grünem Grund	ZB5RTA331	0,045/0,099
 ZBRZ1		Rot	ZB5RTA4	0,045/0,099	
		O in weißer Schrift auf rotem Grund	ZB5RTA432	0,045/0,099	
		Gelb	ZB5RTA5	0,045/0,099	
		Blau	ZB5RTA6	0,045/0,099	
 ZB5RTA3	Flach (Metall)	Weiß	ZB4RTA1	0,085/0,187	
		Schwarz	ZB4RTA2	0,085/0,187	
		Grün	ZB4RTA3	0,085/0,187	
 ZB5RTC2		I in weißer Schrift auf grünem Grund	ZB4RTA331	0,085/0,187	
		Rot	ZB4RTA4	0,085/0,187	
		Gelb	ZB4RTA5	0,085/0,187	
		Blau	ZB4RTA6	0,085/0,187	

- (1) Befestigungsadapter **ZB5AZ009** (Kunststoff) oder **ZB4BZ009** (Metall), separat zu bestellen.
- (2) Dieser Sender ist nur kompatibel mit Empfänger ZBRR● Version ≥ 2.0, Repeaterantenne ZBRA1 Version ≥ 2.0 und Harmony Hub ZBRN● Version > 1.2.
- (3) Diese Produkte sind nur kompatibel mit Empfänger ZBRR● Version ≥ 2.2, Repeaterantenne ZBRA1 Version ≥ 3.3 und Zugangspunkt ZBRN● Version ≥ 3.32.

Befehls- und Meldegeräte Ø 22

Harmony XB5R in Kunststoffausführung und XB4R in Metallausführung
Für draht- und batterie lose Geräte
Harmony Hub ZBRN1 und ZBRN2

PF100755A



ZBRP1

XB4-5R_00642_CPEFR17003A



XB5RP1US2

XB4-5R_CP1B2E4C



ZBRRH

Einzelkomponenten (Forts.)

Sender für drahtlose und batterie lose Seilzugschalter, Einzelkomponenten

Beschreibung	Anwendung	Bestell-Nr.	Gew. kg/lb
Seilzugschalter mit drahtlosem und batterie lose Sender	Für automatische Tore: Der Seilzugschalter sendet Funksignale zum Empfänger im Schaltschrank, um das Tor zu öffnen oder zu schließen.	ZBRP1	0,150/0,331

Seilzugschalter mit drahtlosem und batterie lose Sender und universeller Träger ZBRAUS2	Für automatische Tore: Der Seilzugschalter sendet Funksignale zum Empfänger im Schaltschrank, um das Tor zu öffnen oder zu schließen.	XB5RP1US2	0,259/0,571
--	--	------------------	-------------

Konfigurierbarer Empfänger für Harmony Hub

Beschreibung	Ausgangsfunktion	Ausgangstyp	Betriebsspannung Empfänger V	Bestell-Nr.	Gew. kg/lb
Drahtloser Empfänger für Harmony Hub, 2 Taster und 6 LEDs	Bistabil	4 PNP-Ausgänge	24 V	ZBRRH	0,130/0,287

Einzelkomponenten (Forts.)

Zubehör (Forts.) – Gehäuse für Funktaster ohne Batterie

Gerät	Anwendung	Beschreibung	Verp.- Einheit	Bestell-Nr.	Gew. kg/lb
Mobiles Leergehäuse, Kunststoff (1) (3)	Für mobile und ortsfeste Anwendungen mit batterie losen Funktasten	1 Bohrung	1	ZBRM21	0,109/0,240
		2 Bohrungen	1	ZBRM22	0,110/0,243
Ergonomisches Gehäuse aus Kunststoff, ausgestattet mit Taste(n) und Sender(n), 1 Satz Tastenschilder	Für mobile und ortsfeste Anwendungen mit batterie losen Funktasten	1 Taster mit Sender ZBRT1	1	ZBRM21A0	0,150/0,331
		1 Taster mit Sender ZBRT2	1	ZBRM21B0	0,151/0,333
		2 Taster mit Sender 2x ZBRT1	1	ZBRM22A0	0,194/0,428
		2 Taster mit Sender 2x ZBRT2	1	ZBRM22B0	0,195/0,430
Leergehäuse aus Kunststoff für Funktaster ohne Batterie (2)	Für ortsfest installierte Funktaster ohne Batterie oder an Bord von Fahrzeugen.	1 Taster mit Sender ZBRT1 und 1 Taster mit Sender ZBRT2	1	ZBRM22AB0	0,195/0,430
		1 Taster mit Sender ZBRT2 und 1 Taster mit Sender ZBRT1	1	ZBRM22BA0	0,195/0,430
		Halterung für Rohr- oder Wandbefestigung, für ZBRM21 und ZBRM22	-	ZBRACS	0,064/0,141
Leergehäuse aus Kunststoff für Funktaster ohne Batterie (2)	Für ortsfest installierte Funktaster ohne Batterie oder an Bord von Fahrzeugen.	1 Bohrung	1	XALD01	0,136/0,300
		2 Bohrungen	1	XALD02	0,193/0,426



ZBRM22

ZBRACS



ZBRM22A0





XALD02

- (1) Für Hilfsschalter mit Kabeln nicht geeignet (kein Ausgang mit Kabelverschraubung).
- (2) Gehäuse mit Kabelverschraubungsausgängen, kompatibel mit den Frontelementen der Drucktaster Harmony ZB5.
- (3) Kompatibel mit **ZBRT1** und **ZBRT2**.

Befehls- und Meldegeräte Ø 22

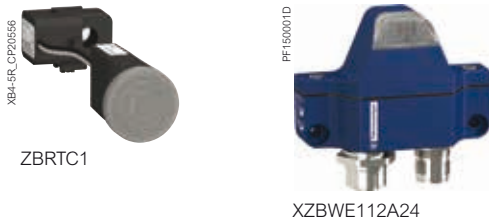
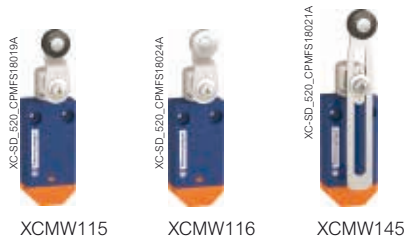
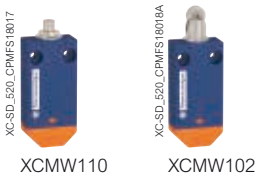
Harmony XB5R in Kunststoffausführung und XB4R in Metallausführung
Für draht- und batteriebetriebene Geräte
Harmony Hub ZBRN1 und ZBRN2

Einzelkomponenten (Forts.)					
Gerät	Anwendung	Beschreibung	Verp.- Einheit	Bestell-Nr.	Gew. kg/lb
Weiteres Zubehör					
 <p>PF100707</p> <p>ZBRA1</p>	Repeaterantenne (1) Zwischen Sender und Empfänger Zur Erhöhung der Reichweite und/oder Umgehung von Hindernissen	24...240 V z <input type="checkbox"/> 5 m/16,4 ft Kabel <input type="checkbox"/> 1 Spannungsanzeige-LED <input type="checkbox"/> 2 LEDs (Empfang-/Sendebetrieb)	1	ZBRA1	0,200/0,441
 <p>XB4-5R_60642_CPE/IR17002A</p> <p>ZBRAUS2</p>	Vertikaler oder horizontaler Träger Universeller Träger für Seilzugschalter	Ein Verbindungsglied und ein Träger für die horizontale oder vertikale Montage	1	ZBRAUS2	0,109/0,240
		Metall	10	ZB4BZ009	0,038/0,084
	Tastenschild, 27 x 8 mm / 1,06 x 0,32 in., gravierbar	Zum Aufkleben auf ergonomisches Gehäuse ZBRM01, ZBRM21 und ZBRM22	10	ZBY0101T	0,005/0,011

(1) Kein Anschluss am Empfänger.

Befehls- und Meldegeräte Ø 22

Harmony XB5R in Kunststoffausführung und XB4R in Metallausführung
Für draht- und batterie lose Geräte
Harmony Hub ZBRN1 und ZBRN2



Einzelkomponenten (Forts.)

Sender für drahtlose und batterie lose Positionsschalter

Bestell-Nr.	Beschreibung	Vorteile
XCMW110	Metall-Kuppenstößel	Geräte im Miniaturformat mit extrem geringem Platzbedarf. Geringere Installationszeiten und -kosten sowohl für neue als auch für bestehende Maschinen und Anlagen. Kein Austausch von Batterien und keine Recyclingkosten.
XCMW102	Metallrollenstößel	2 lineare Frontelemente: Mit Frontelement für lineare Bewegung (Stößel)
XCMW115	Rollenhebel mit Kunststoffrolle	Geräte im Miniaturformat mit extrem geringem Platzbedarf. Geringere Installationszeiten und -kosten sowohl für neue als auch für bestehende Maschinen und Anlagen. Kein Austausch von Batterien und keine Recyclingkosten.
XCMW116	Rollenhebel mit Metallrolle	3 Rollenfrontelemente: Mit Frontelement für Rollenhebel
XCMW145	Rollenhebel mit Kunststoffrolle und Längenverstellung	

Sender für drahtlose Temperatursensoren

ZBRTT1	Temperatur- und Feuchtigkeitssensor	Drahtloser, intelligenter Sensor für kontinuierliche Zustandsüberwachung der Umgebungsbedingungen; zur Messung von: <ul style="list-style-type: none"> - Oberflächentemperatur im Kontakt - Relative Luftfeuchtigkeit
A9XST114	Temperatursensor	Zur Messung der Temperatur in Lebensmittellagern sowie Verarbeitungsanlagen und -räumen zur Aufrechterhaltung der Kühlkette.

Sender für drahtlose und batterie lose Stromsensoren

ZBRTC1	Stromsensor	Wandlerstrombetätigter, drahtloser Klemmsensor zur Stromüberwachung, 0,5 A bis 35 A.
ZBRTC2	Stromsensor	Wandlerstrombetätigter, drahtloser Klemmsensor zur Stromüberwachung, 2,5 A bis 180 A.
ZBRTC3	Stromsensor	Wandlerstrombetätigter, drahtloser Klemmsensor zur Stromüberwachung, 7 A bis 500 A.

Funksender für Sensoren und Schalter

XZBWE112A24	Funksender für Sensoren und Schalter	Zur Funkübertragung für den Harmony Hub. Zur Verwendung z.B. mit Induktiven-, Optischen- oder Ultraschall-Näherungsschaltern
-------------	--------------------------------------	--

Sender für Energiezähler und Messmodule

A9MEM1560	Energiezähler	Verringerung der Installationszeit durch effiziente und einfache Energiezähler PowerTag®
A9MEM1570	Energiezähler	Einziger Komfort und Flexibilität zur Reduzierung von Ausfallzeiten und für Kosteneinsparungen.
LV434020	Messmodul, Einzelkomponente	Energiesensor PowerTag NSX zur Überwachung von Spannung, Strom und Energie in Maschinen.
LV434021	Messmodul, Einzelkomponente	
LV434022	Messmodul, Einzelkomponente	
LV434023	Messmodul, Einzelkomponente	

Befehls- und Meldegeräte Ø 22

Harmony XB5R in Kunststoffausführung und
XB4R in Metallausführung
Funktaster ohne Batterie

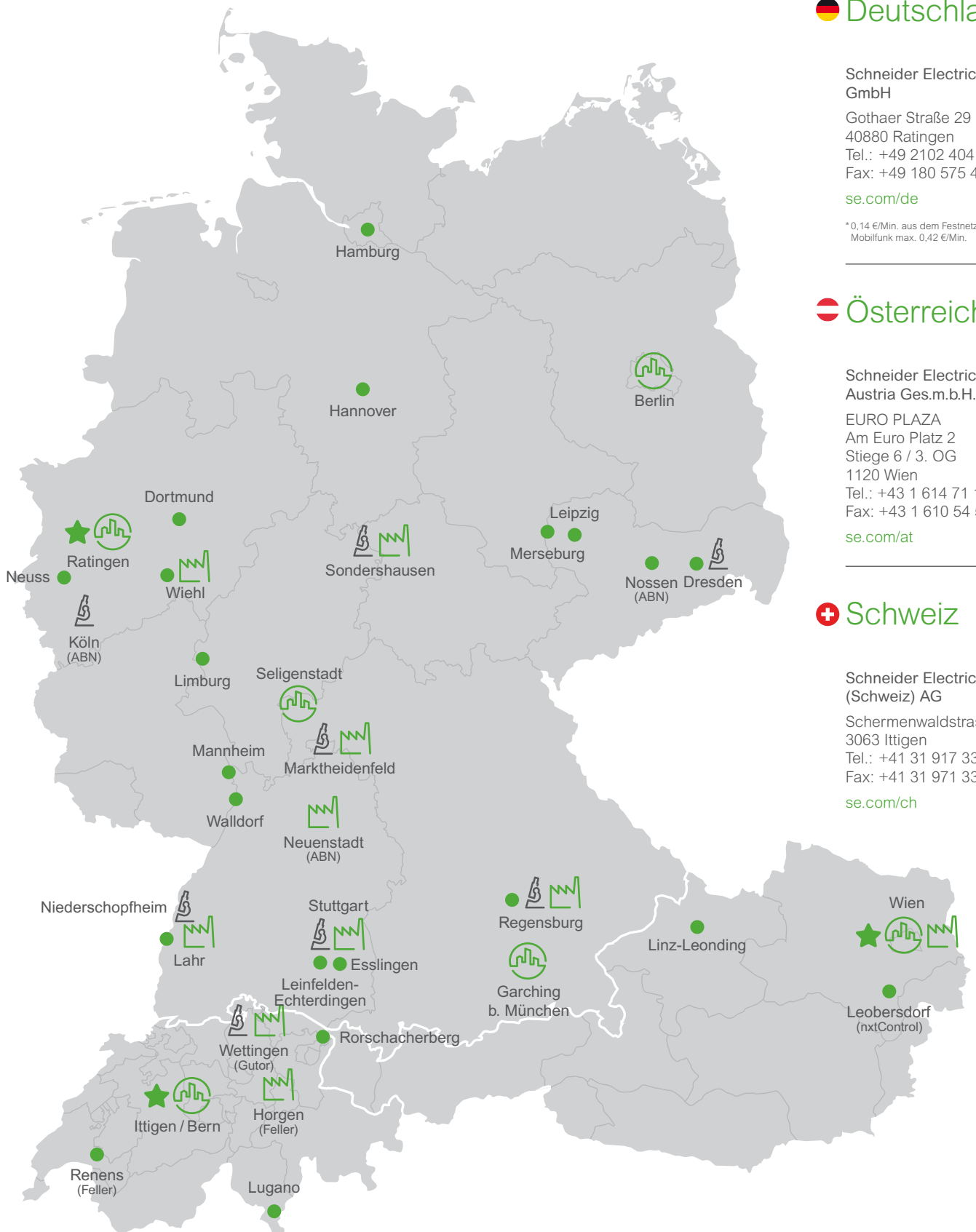
Für draht- und batterie lose Geräte

■ Typenverzeichnis

□ Typenverzeichnis Seite 4/2

A		ZBRN1	3/3
A9MEM1560	3/8	ZBRN2	3/3
A9MEM1570	3/8	ZBRP1	2/7, 3/5
A9XST114	3/8	ZBRRA	2/7
		ZBRRC	2/7
L		ZBRRD	2/7
LV434020	3/8	ZBRRH	3/5
LV434021	3/8	ZBRT1	2/6, 3/4
LV434022	3/8	ZBRT2	2/6, 3/4
LV434023	3/8	ZBRTC1	3/8
		ZBRTC2	3/8
X		ZBRTC3	3/8
XALD01	2/8, 3/6	ZBRTT1	3/8
XALD02	2/8, 3/6	ZBRV1	2/6, 3/4
XB4RFA02	2/5	ZBRZ1	3/4
XB4RFB01	2/5	ZBY0101T	2/9, 3/7
XB5RFA02	2/5		
XB5RFB01	2/5		
XB5RMA04	2/5		
XB5RMB03	2/5		
XB5RP1US2	2/7, 3/5		
XCMW102	3/8		
XCMW110	3/8		
XCMW115	3/8		
XCMW116	3/8		
XCMW145	3/8		
XZBWE112A24	3/8		
Z			
ZB4BZ009	2/9, 3/7		
ZB4RTA1	2/6, 3/4		
ZB4RTA2	2/6, 3/4		
ZB4RTA3	2/6, 3/4		
ZB4RTA331	2/6, 3/4		
ZB4RTA4	2/6, 3/4		
ZB4RTA5	2/6, 3/4		
ZB4RTA6	2/6, 3/4		
ZB5AZ009	2/9, 3/7		
ZB5RTA1	2/6, 3/4		
ZB5RTA2	2/6, 3/4		
ZB5RTA3	2/6, 3/4		
ZB5RTA331	2/6, 3/4		
ZB5RTA4	2/6, 3/4		
ZB5RTA432	2/6, 3/4		
ZB5RTA5	2/6, 3/4		
ZB5RTA6	2/6, 3/4		
ZB5RTC2	2/6		
ZBRA1	2/9, 3/7		
ZBRA2	3/3		
ZBRA3	2/9, 3/7		
ZBRACS	2/8, 3/6		
ZBRAUS2	2/9, 3/7		
ZBRCETH	3/3		
ZBRM21	2/8, 3/6		
ZBRM21A0	2/8, 3/6		
ZBRM21B0	2/8, 3/6		
ZBRM22	2/8, 3/6		
ZBRM22A0	2/8, 3/6		
ZBRM22AB0	2/8, 3/6		
ZBRM22B0	2/8, 3/6		
ZBRM22BA0	2/8, 3/6		

Schneider Electric D·A·CH



Deutschland

Schneider Electric GmbH
 Gothaer Straße 29
 40880 Ratingen
 Tel.: +49 2102 404 6000
 Fax: +49 180 575 4575*
se.com/de

* 0,14 €/Min. aus dem Festnetz,
 Mobilfunk max. 0,42 €/Min.

Österreich

Schneider Electric Austria Ges.m.b.H.
 EURO PLAZA
 Am Euro Platz 2
 Stiege 6 / 3. OG
 1120 Wien
 Tel.: +43 1 614 71 11
 Fax: +43 1 610 54 54
se.com/at

Schweiz

Schneider Electric (Schweiz) AG
 Schermenwaldstrasse 11
 3063 Ittigen
 Tel.: +41 31 917 3333
 Fax: +41 31 971 3366
se.com/ch

★ Zentrale 🏢 Haupt-Niederlassung 🏭 F&E (BU)
 ● Niederlassung 🏭 Produktionsstandort Stand: 12/2019

Life Is On

Schneider
 Electric

mySE

Self-Service einfach wie nie

Ihre Online-Auftragsabwicklung: Preise und Verfügbarkeiten prüfen, Bestellungen platzieren und Sendungen verfolgen.

se.com/de/myse

mySchneider Kundenportal

Think big – Partner werden

Ihr Zugang zu Segmentnachrichten, Tools, Seminaren und vielem mehr, individuell zugeschnitten auf Ihre Bedürfnisse.

se.com/de/myschneider

EcoStruxure™

Innovation At Every Level

EcoStruxure™


Vernetzen. Erfassen. Analysieren. Agieren: Mehrwert für Ihr Unternehmen durch unsere branchenführende Technologieplattform.

se.com/de/ecostruxure



Erfahren Sie mehr über unsere Produkte unter
www.se.com/de

 Schneider Electric GmbH
Gothaer Straße 29
40880 Ratingen
Tel.: +49 211 7374 8008
Fax: +49 180 575 4 575*
se.com/de

 Schneider Electric Austria Ges.m.b.H
EURO PLAZA
Am Euro Platz 2 / Stiege 6 / 3. OG
1120 Wien
Tel.: +43 1 614 71 11
Fax: +43 1 610 54 54
se.com/at

 Schneider Electric (Schweiz) AG
Schermenwaldstrasse 11
3063 Ittigen
Tel.: +41 319 174 590
Fax: +41 319 173 366
se.com/ch

*Festnetz: 0,14 €/Min. · Mobilfunk: max. 0,42 €/Min.