

Einspeisemodul - CAPAROC PM S-R

1115661

<https://www.phoenixcontact.com/at/produkte/1115661>

Bitte beachten Sie, dass die in diesem PDF-Dokument angezeigten Daten aus unserem Online-Katalog generiert wurden. Bitte finden Sie die vollständigen Daten in der Benutzer-Dokumentation. Es gelten unsere Allgemeinen Nutzungsbedingungen für Downloads.



Einspeisemodul mit Statusausgang und Reseteingang zur Versorgung des CAPAROC Geräteschutzschalter-Systems mit 12 oder 24 V DC. Zur Installation auf DIN-Tragschiene über die CAPAROC Stromschienen.

Ihre Vorteile

- Der personalisierbare Standard dank Auswahl von einfachen Signalen und Reset bis hin zur PROFINET-Kommunikation
- Besonders einfache Bedienung für jedermann durch werkzeuglosen Aufbau, direkte Einspeisung auf die Stromschiene und transparenten Betriebszustand
- Auffallend einfaches Design-in dank vollständigem digitalen Datenpaket und PROFINET-Funktionsbausteinen

1115661

<https://www.phoenixcontact.com/at/produkte/1115661>

Kaufmännische Daten

Artikelnummer	1115661
Verpackungseinheit	1 Stück
Mindestbestellmenge	1 Stück
Produktschlüssel	CLA231
Rabattgruppe	K10
GTIN	4063151040635
Gewicht pro Stück (inklusive Verpackung)	127,6 g
Gewicht pro Stück (exklusive Verpackung)	91,9 g
Zolltarifnummer	85363030
Herkunftsland	DE

Technische Daten

Hinweise

Allgemein

Hinweis	LABS frei – nach Prüfspezifikation VW PV 3.10.7:2005-0
	Beim Anschließen der Leiter ist darauf zu achten, dass die CAPAROC-Module durch Zugkräfte nicht auseinander gezogen werden. Es darf nicht zur Spaltbildung zwischen den Modulen kommen.

Artikeleigenschaften

Produkttyp	Geräteschutzschalter elektronisch
------------	-----------------------------------

Isolationseigenschaften

Schutzklasse	III
Verschmutzungsgrad	2

Elektrische Eigenschaften

Betriebsspannung	10 V DC ... 30 V DC
Bemessungsspannung	12 V DC 24 V DC
Bemessungsstrom I_N	45 A DC (Gesamtstrom Eingang)
Bemessungsstoßspannung	0,5 kV
Auslöseart	E (elektronisch)
Spannungsfestigkeit	35 V DC (Lastkreis)
Wirkungsgrad	> 99 %
Ruhestrom I_0	typ. 9 mA (im Leerlauf bei 24 V)
Verlustleistung	typ. 0,22 W (im Leerlauf bei 24 V) < 1,5 W (im Nennbetrieb bei 24 V und 45 A)
Temperaturderating	45 A (Gesamtstrom bei 40 °C) 30 A (Gesamtstrom bei 65 °C)
MTBF (IEC 61709, SN 29500)	18886912,65 h (bei 25 °C mit 21 % Last) 5907048,64 h (bei 40 °C mit 34,25 % Last) 933563,97 h (bei 40 °C mit 100 % Last)
Spannungsfall	0,03 V (bei 45 A)
Eingangsspannungsbereich	7 V DC ... 30 V DC (Reset mit fallender Flanke)
Stromaufnahme	typ. 0,5 mA (bei 24 V DC)
Impulslänge	≥ 50 ms
Abisolierlänge	8 mm
Leiterquerschnitt starr	0,2 mm ² ... 1,5 mm ²
Leiterquerschnitt AWG	24 ... 16
Leiterquerschnitt flexibel m. Aderendhülse m. Kunststoffhülse	0,2 mm ² ... 0,75 mm ²
Leiterquerschnitt flexibel m. Aderendhülse ohne Kunststoffhülse	0,2 mm ² ... 1,5 mm ²
Ausgangsspannung	max. 30 V DC (Eingangsspannung ±5 % bei keinem Fehler)

1115661

<https://www.phoenixcontact.com/at/produkte/1115661>

	0 V DC (Fehler)
Ausgangsstrom	max. 20 mA
Abisolierlänge	8 mm
Leiterquerschnitt starr	0,2 mm ² ... 1,5 mm ²
Leiterquerschnitt AWG	24 ... 16
Leiterquerschnitt flexibel m. Aderendhülse m. Kunststoffhülse	0,2 mm ² ... 0,75 mm ²
Leiterquerschnitt flexibel m. Aderendhülse ohne Kunststoffhülse	0,2 mm ² ... 1,5 mm ²
Ausgangsspannung	max. 30 V DC (Eingangsspannung $\pm 5\%$ bei $I > 80\%$ an einem Kanal)
Ausgangsstrom	max. 20 mA
Abisolierlänge	8 mm
Leiterquerschnitt starr	0,2 mm ² ... 1,5 mm ²
Leiterquerschnitt AWG	24 ... 16
Leiterquerschnitt flexibel m. Aderendhülse m. Kunststoffhülse	0,2 mm ² ... 0,75 mm ²
Leiterquerschnitt flexibel m. Aderendhülse ohne Kunststoffhülse	0,2 mm ² ... 1,5 mm ²

Anschlussdaten

Hauptstromkreis IN+

Anschlussart	Push-in-Anschluss
Abisolierlänge	18 mm
Leiterquerschnitt starr	0,5 mm ² ... 16 mm ²
Leiterquerschnitt AWG	20 ... 8
Leiterquerschnitt flexibel m. Aderendhülse m. Kunststoffhülse	0,5 mm ² ... 16 mm ²
Leiterquerschnitt flexibel m. Aderendhülse ohne Kunststoffhülse	0,5 mm ² ... 16 mm ²

Hauptstromkreis IN+

Anschlussart	Push-in-Anschluss
Abisolierlänge	18 mm
Leiterquerschnitt starr	0,5 mm ² ... 16 mm ²
Leiterquerschnitt AWG	20 ... 8
Leiterquerschnitt flexibel m. Aderendhülse m. Kunststoffhülse	0,5 mm ² ... 16 mm ²
Leiterquerschnitt flexibel m. Aderendhülse ohne Kunststoffhülse	0,5 mm ² ... 16 mm ²

Schnittstellen

PROFINET

Maximaler Systemausbau	≤ 20 (Module)
------------------------	--------------------

LED Signalisierung

Power (PWR) LED grün	leuchtet (bei keinem Kanalfehler)
	leuchtet (Versorgungsspannung im Nennbereich)
	blinkt (3 x bei Deaktivierung Programmiersperre)
Power (PWR) LED rot	leuchtet (Versorgungsspannung außerhalb des Nennbereichs)

Maße

Einspeisemodul - CAPAROC PM S-R



1115661

<https://www.phoenixcontact.com/at/produkte/1115661>

Maßzeichnung	
Breite	12,4 mm
Höhe	132,4 mm
Tiefe	111,3 mm (inkl. Tragschiene 7,5 mm)

Materialangaben

Farbe	lichtgrau RAL 7035
Material	PA 6 (Gehäuse)
	PA 6 (Pusher)
	PA 6 (Entriegelungshebel)
	PC (Lichtwellenleiter)
Brennbarkeitsklasse nach UL 94	V-0

Umwelt- und Lebensdauerbedingungen

Umgebungsbedingungen

Schutzart	IP20
Umgebungstemperatur (Betrieb)	-30 °C ... 65 °C
Umgebungstemperatur (Lagerung/Transport)	-40 °C ... 70 °C
Höhenlage	≤ 4000 m (amsl (über normal Null))
Feuchtigkeitsprüfung	96 h, 95 % RH, 40 °C
Schock (Betrieb)	30g (11 ms Dauer, Halbsinus-Schockimpuls, nach IEC 60068-2-27)
	25g (6 ms Dauer, Halbsinus-Schockimpuls nach IEC 60068-2-27, Dauerschock)
Vibration (Betrieb)	5g (10 ... 150 Hz / 10 Zyklen / Achse / X, Y, Z)

Approbationsdaten

UL-Zulassung

Kennzeichnung	UL/C-UL Listed UL 508
---------------	-----------------------

Normen und Bestimmungen

Normen/Bestimmungen	EN 61000-6-2
Normen/Bestimmungen	EN 61000-6-3
Normen/Bestimmungen	EN 60068-2-78
Normen/Bestimmungen	EN 50178
Normen/Bestimmungen	EN 60068-2-6
Normen/Bestimmungen	EN 60068-2-27

Einspeisemodul - CAPAROC PM S-R



1115661

<https://www.phoenixcontact.com/at/produkte/1115661>

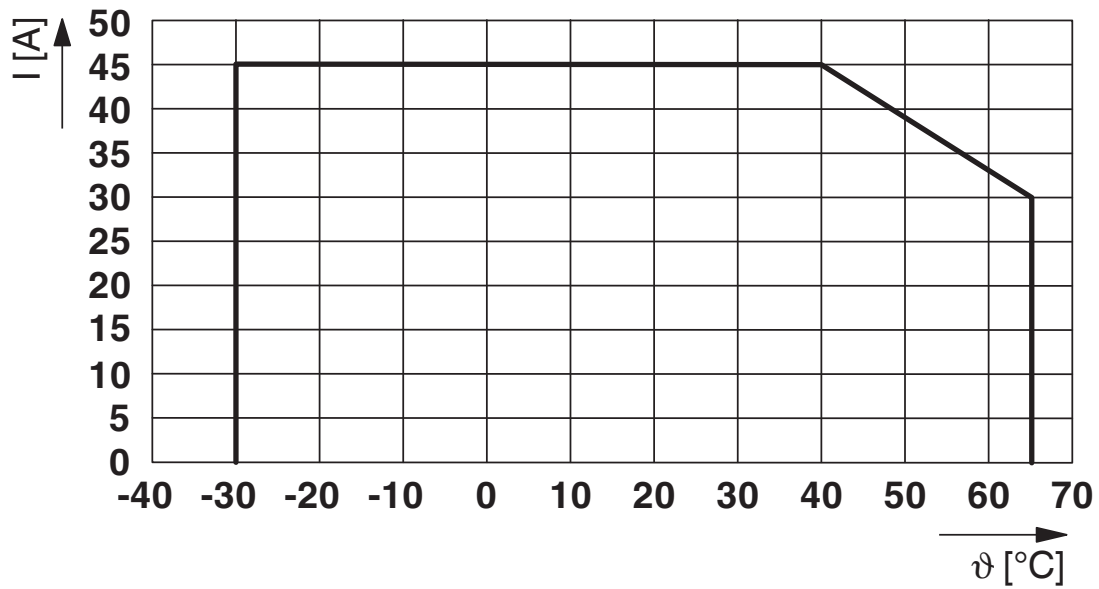
Montage

Montageart

steckbar auf Stromschiene CAPAROC CR...

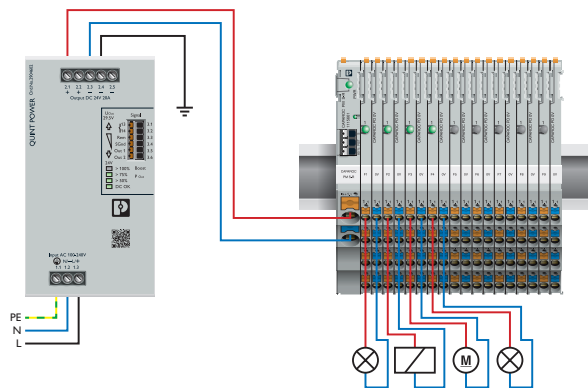
Zeichnungen

Diagramm



Max. zulässiger Strom in Abhängigkeit von der Umgebungstemperatur

Applikationszeichnung

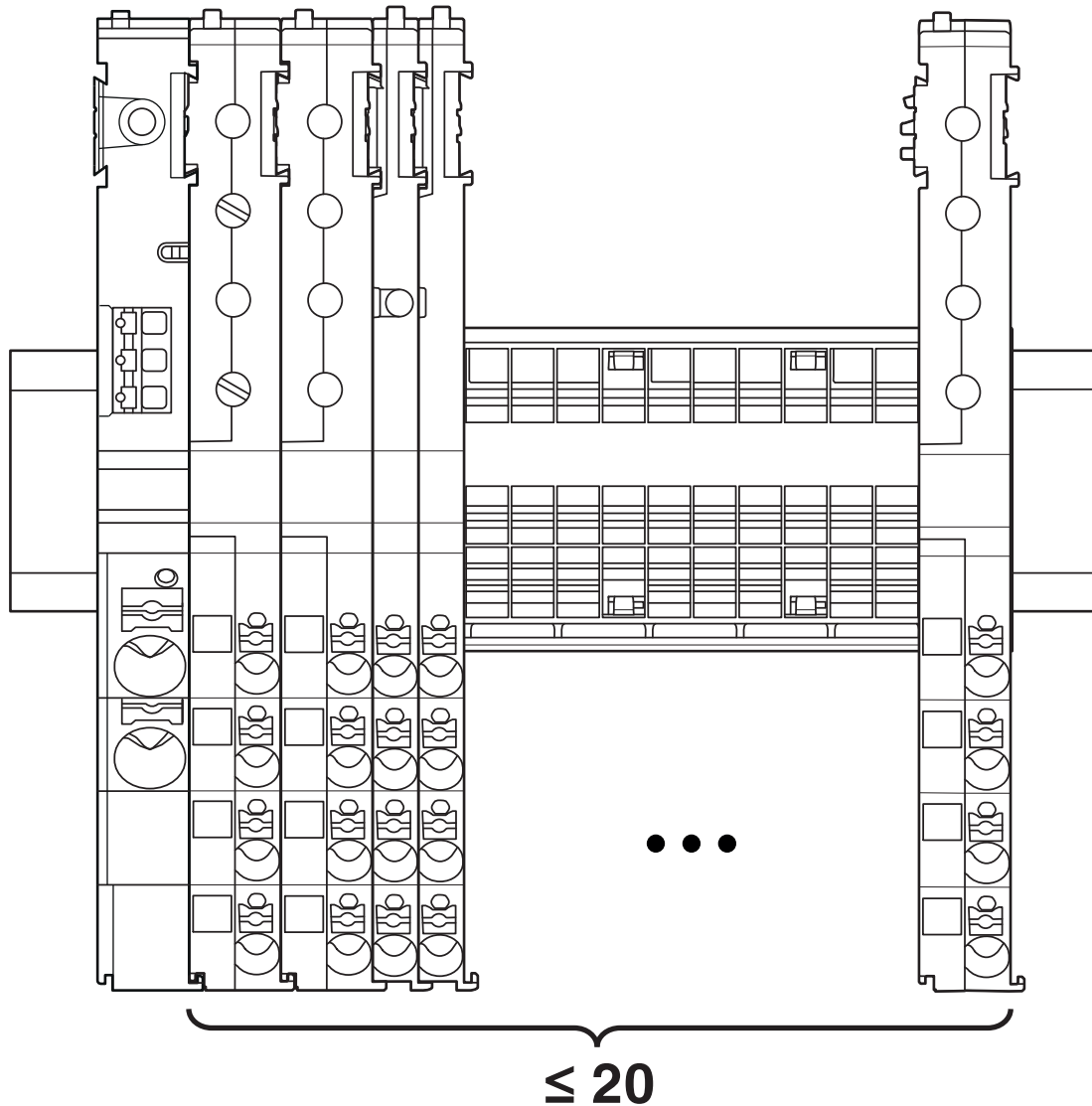


Einspeisemodul - CAPAROC PM S-R

1115661

<https://www.phoenixcontact.com/at/produkte/1115661>

Schemazeichnung



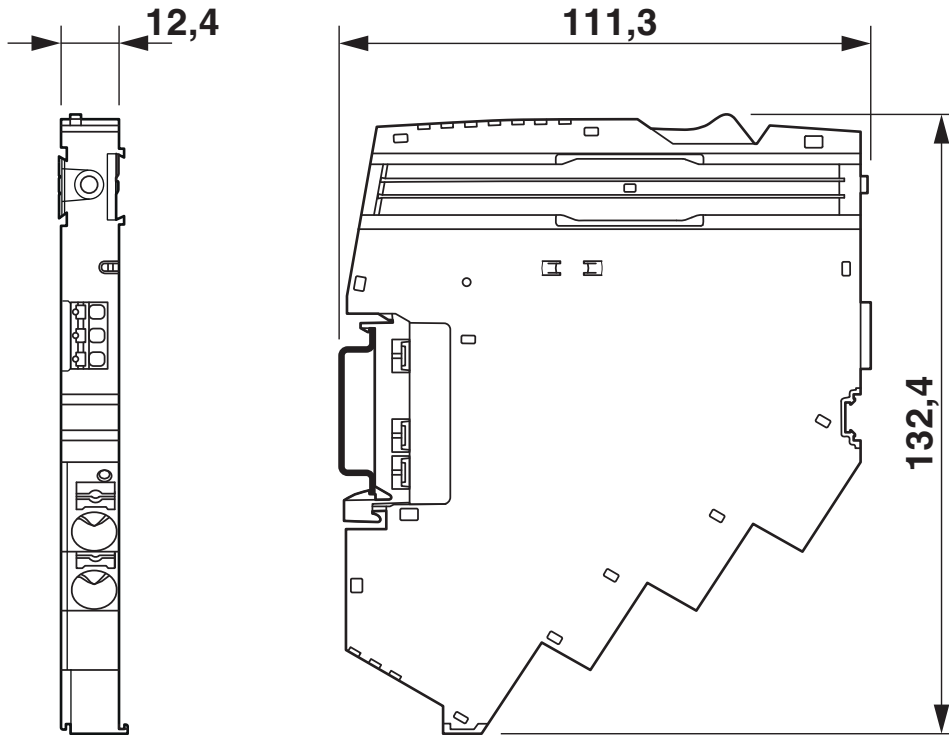
Bei Verwendung des Einspeisemoduls mit Statusausgang und Reseteingang (CAPAROC PM S-R) können max. 20 Geräteschutzschalter-Module gesetzt werden. Zusätzliche Potenzialverteilermodule können in beliebiger Anzahl ergänzt werden.

Einspeisemodul - CAPAROC PM S-R

1115661

<https://www.phoenixcontact.com/at/produkte/1115661>

Maßzeichnung



Produktzeichnung



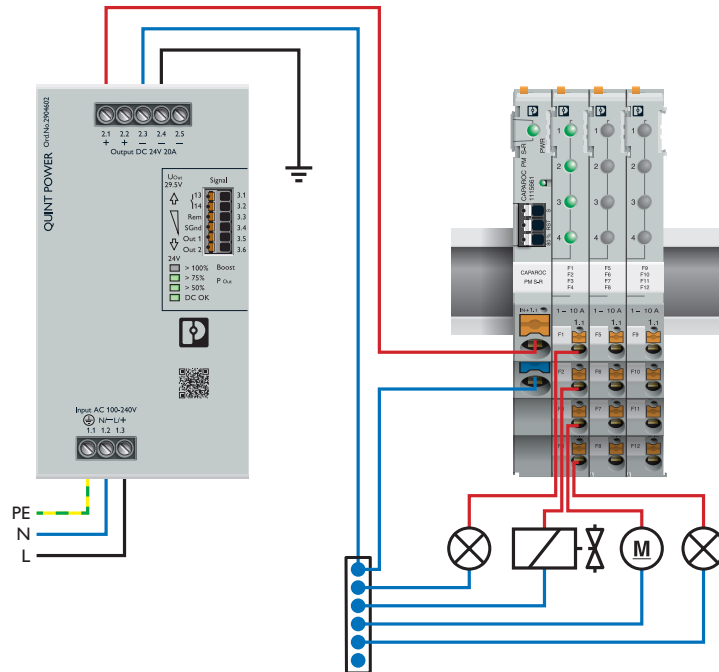
Einspeisemodul - CAPAROC PM S-R

1115661

<https://www.phoenixcontact.com/at/produkte/1115661>



Applikationszeichnung



1115661

<https://www.phoenixcontact.com/at/produkte/1115661>

Zulassungen



UL Listed

Zulassungs-ID: FILE E 123528



cUL Listed

Zulassungs-ID: FILE E 123528

cULus Listed

1115661

<https://www.phoenixcontact.com/at/produkte/1115661>

Klassifikationen

ECLASS

ECLASS-9.0	27141116
ECLASS-10.0.1	27140401
ECLASS-11.0	27140401

ETIM

ETIM 8.0	EC003538
----------	----------

UNSPSC

UNSPSC 21.0	39121400
-------------	----------

Einspeisemodul - CAPAROC PM S-R



1115661

<https://www.phoenixcontact.com/at/produkte/1115661>

Environmental Product Compliance

REACH SVHC

Lead 7439-92-1

Einspeisemodul - CAPAROC PM S-R

1115661

<https://www.phoenixcontact.com/at/produkte/1115661>

Notwendiges Zubehör

Stromschiene

Stromschiene - CAPAROC CR 20 - 1110989

<https://www.phoenixcontact.com/at/produkte/1110989>

Stromschiene für CAPAROC System mit 20 Steckplätzen. Zur Installation auf DIN-Tragschiene.



Stromschiene

Stromschiene - CAPAROC CR 8 - 1115672

<https://www.phoenixcontact.com/at/produkte/1115672>

Stromschiene für CAPAROC System mit 8 Steckplätzen. Zur Installation auf DIN-Tragschiene.



Zubehör

Einspeisemodul - CAPAROC PM S-R

1115661

<https://www.phoenixcontact.com/at/produkte/1115661>

Elektronischer Geräteschutzschalter

Elektronischer Geräteschutzschalter - CAPAROC E1 12-24DC/1-4A - 1115415

<https://www.phoenixcontact.com/at/produkte/1115415>



1-kanaliges elektronisches Geräteschutzschalter-Modul zum Schutz von Verbrauchern an 12 und 24 V DC bei Überlast und Kurzschluss. Nennstrom über LED-Taster einstellbar von 1 A bis 4 A. Zur Installation auf DIN-Tragschiene über die CAPAROC Stromschienen.

Marker für Klemmen

Marker für Klemmen - UC-TM 12 - 0819194

<https://www.phoenixcontact.com/at/produkte/0819194>



Marker für Klemmen, Matte, weiß, unbeschriftet, beschriftbar mit: BLUEMARK ID COLOR, BLUEMARK ID, BLUEMARK CLED, PLOTMARK, CMS-P1-PLOTTER, Montageart: verrasten, für Klemmenbreite: 12 mm, Schriftfeldgröße: 11,45 x 10,5 mm, Anzahl der Einzelschilder: 40

Einspeisemodul - CAPAROC PM S-R

1115661

<https://www.phoenixcontact.com/at/produkte/1115661>

Elektronischer Geräteschutzschalter

Elektronischer Geräteschutzschalter - CAPAROC E1 12-24DC/1-10A - 1115649

<https://www.phoenixcontact.com/at/produkte/1115649>



1-kanaliges elektronisches Geräteschutzschalter-Modul zum Schutz von Verbrauchern an 12 und 24 V DC bei Überlast und Kurzschluss. Nennstrom über LED-Taster einstellbar von 1 A bis 10 A. Zur Installation auf DIN-Tragschiene über die CAPAROC Stromschienen.

Marker für Klemmen

Marker für Klemmen - UCT-TM 12 - 0829144

<https://www.phoenixcontact.com/at/produkte/0829144>



Marker für Klemmen, Matte, weiß, unbeschriftet, beschriftbar mit: TOPMARK NEO, TOPMARK LASER, BLUEMARK ID COLOR, BLUEMARK ID, BLUEMARK CLED, THERMOMARK PRIME, THERMOMARK CARD 2.0, THERMOMARK CARD, Montageart: verrasten, für Klemmenbreite: 12 mm, Schriftfeldgröße: 10,8 x 9,6 mm, Anzahl der Einzelschilder: 30

1115661

<https://www.phoenixcontact.com/at/produkte/1115661>

Elektronischer Geräteschutzschalter

Elektronischer Geräteschutzschalter - CAPAROC E1 12-24DC/1A - 1157288

<https://www.phoenixcontact.com/at/produkte/1157288>



1-kanaliges elektronisches Geräteschutzschalter-Modul zum Schutz von Verbrauchern an 12 und 24 V DC bei Überlast und Kurzschluss. Mit festem Nennstrom. Zur Installation auf DIN-Tragschiene über die CAPAROC Stromschienen.

Elektronischer Geräteschutzschalter

Elektronischer Geräteschutzschalter - CAPAROC E1 12-24DC/2A - 1157290

<https://www.phoenixcontact.com/at/produkte/1157290>



1-kanaliges elektronisches Geräteschutzschalter-Modul zum Schutz von Verbrauchern an 12 und 24 V DC bei Überlast und Kurzschluss. Mit festem Nennstrom. Zur Installation auf DIN-Tragschiene über die CAPAROC Stromschienen.

1115661

<https://www.phoenixcontact.com/at/produkte/1115661>

Elektronischer Geräteschutzschalter

Elektronischer Geräteschutzschalter - CAPAROC E1 12-24DC/4A - 1157285

<https://www.phoenixcontact.com/at/produkte/1157285>



1-kanaliges elektronisches Geräteschutzschalter-Modul zum Schutz von Verbrauchern an 12 und 24 V DC bei Überlast und Kurzschluss. Mit festem Nennstrom. Zur Installation auf DIN-Tragschiene über die CAPAROC Stromschienen.

Elektronischer Geräteschutzschalter

Elektronischer Geräteschutzschalter - CAPAROC E1 12-24DC/6A - 1157286

<https://www.phoenixcontact.com/at/produkte/1157286>



1-kanaliges elektronisches Geräteschutzschalter-Modul zum Schutz von Verbrauchern an 12 und 24 V DC bei Überlast und Kurzschluss. Mit festem Nennstrom. Zur Installation auf DIN-Tragschiene über die CAPAROC Stromschienen.

1115661

<https://www.phoenixcontact.com/at/produkte/1115661>

Elektronischer Geräteschutzschalter

Elektronischer Geräteschutzschalter - CAPAROC E1 12-24DC/8A - 1157279

<https://www.phoenixcontact.com/at/produkte/1157279>



1-kanaliges elektronisches Geräteschutzschalter-Modul zum Schutz von Verbrauchern an 12 und 24 V DC bei Überlast und Kurzschluss. Mit festem Nennstrom. Zur Installation auf DIN-Tragschiene über die CAPAROC Stromschienen.

Elektronischer Geräteschutzschalter

Elektronischer Geräteschutzschalter - CAPAROC E1 12-24DC/10A - 1157284

<https://www.phoenixcontact.com/at/produkte/1157284>



1-kanaliges elektronisches Geräteschutzschalter-Modul zum Schutz von Verbrauchern an 12 und 24 V DC bei Überlast und Kurzschluss. Mit festem Nennstrom. Zur Installation auf DIN-Tragschiene über die CAPAROC Stromschienen.

1115661

<https://www.phoenixcontact.com/at/produkte/1115661>

Elektronischer Geräteschutzschalter

Elektronischer Geräteschutzschalter - CAPAROC E2 12-24DC/1-4A - 1115655

<https://www.phoenixcontact.com/at/produkte/1115655>



2-kanaliges elektronisches Geräteschutzschalter-Modul zum Schutz von Verbrauchern an 12 und 24 V DC bei Überlast und Kurzschluss. Nennstrom über Stufenschalter einstellbar von 1 A bis 4 A. Zur Installation auf DIN-Tragschiene über die CAPAROC Stromschienen.

Elektronischer Geräteschutzschalter

Elektronischer Geräteschutzschalter - CAPAROC E2 12-24DC/2-10A - 1110984

<https://www.phoenixcontact.com/at/produkte/1110984>



2-kanaliges elektronisches Geräteschutzschalter-Modul zum Schutz von Verbrauchern an 12 und 24 V DC bei Überlast und Kurzschluss. Nennstrom über Stufenschalter einstellbar von 2 A bis 10 A. Zur Installation auf DIN-Tragschiene über die CAPAROC Stromschienen.

1115661

<https://www.phoenixcontact.com/at/produkte/1115661>

Elektronischer Geräteschutzschalter

Elektronischer Geräteschutzschalter - CAPAROC E4 12-24DC/1-4A - 1115657

<https://www.phoenixcontact.com/at/produkte/1115657>



Vierkanaliges elektronisches Geräteschutzschalter-Modul zum Schutz von Verbrauchern an 12 und 24 V DC bei Überlast und Kurzschluss. Nennstrom über LED-Taster einstellbar von 1 A bis 4 A. Zur Installation auf DIN-Tragschiene über die CAPAROC Stromschienen.

Elektronischer Geräteschutzschalter

Elektronischer Geräteschutzschalter - CAPAROC E4 12-24DC/1-10A - 1115658

<https://www.phoenixcontact.com/at/produkte/1115658>



Vierkanaliges elektronisches Geräteschutzschalter-Modul zum Schutz von Verbrauchern an 12 und 24 V DC bei Überlast und Kurzschluss. Nennstrom über LED-Taster einstellbar von 1 A bis 10 A. Zur Installation auf DIN-Tragschiene über die CAPAROC Stromschienen.

Einspeisemodul - CAPAROC PM S-R

1115661

<https://www.phoenixcontact.com/at/produkte/1115661>

Potenzialverteiler

Potenzialverteiler - CAPAROC PD 0V - 1110987

<https://www.phoenixcontact.com/at/produkte/1110987>



Potenzialverteiler mit vier Push-in-Anschlüssen zum direkten Anschluss des 0 V Rückleiters im CAPAROC-System. Zur Installation auf DIN-Tragschiene über die CAPAROC-Stromschienen.

Stromschiene

Stromschiene - CAPAROC CR EXT20 - 1115674

<https://www.phoenixcontact.com/at/produkte/1115674>



Erweiterungsstromschiene mit 20 Steckplätzen für CAPAROC System. Zur Installation auf DIN-Tragschiene.

Einspeisemodul - CAPAROC PM S-R

1115661

<https://www.phoenixcontact.com/at/produkte/1115661>

Stromschiene

Stromschiene - CAPAROC CR EXT8 - 1110990

<https://www.phoenixcontact.com/at/produkte/1110990>



Erweiterungsstromschiene mit 8 Steckplätzen für CAPAROC System. Zur Installation auf DIN-Tragschiene.

Stromschiene

Stromschiene - CAPAROC CR EXT4 - 1110991

<https://www.phoenixcontact.com/at/produkte/1110991>



Erweiterungsstromschiene mit 4 Steckplätzen für CAPAROC System. Zur Installation auf DIN-Tragschiene.

Einspeisemodul - CAPAROC PM S-R



1115661

<https://www.phoenixcontact.com/at/produkte/1115661>

Metallteil

Metallteil - CAPAROC CR CON - 1270955

<https://www.phoenixcontact.com/at/produkte/1270955>



Erweiterungsmetalle zum Verbinden von CAPAROC-Anfangsstromschienen.

Phoenix Contact 2022 © - Alle Rechte vorbehalten

<https://www.phoenixcontact.com>

Phoenix Contact GmbH

Ada-Christen-Gasse 4

1100 Wien

+43 (0)1/680 76

info.at@phoenixcontact.com