

Elektronischer Geräteschutzschalter - CAPAROC E4 12-24DC/1-10A



1115658

<https://www.phoenixcontact.com/at/produkte/1115658>

Bitte beachten Sie, dass die in diesem PDF-Dokument angezeigten Daten aus unserem Online-Katalog generiert wurden. Bitte finden Sie die vollständigen Daten in der Benutzer-Dokumentation. Es gelten unsere Allgemeinen Nutzungsbedingungen für Downloads.



Vierkanaliges elektronisches Geräteschutzschalter-Modul zum Schutz von Verbrauchern an 12 und 24 V DC bei Überlast und Kurzschluss. Nennstrom über LED-Taster einstellbar von 1 A bis 10 A. Zur Installation auf DIN-Tragschiene über die CAPAROC Stromschienen.

Ihre Vorteile

- Der personalisierbare Standard dank individueller Kombination mehrkanaliger Schutzmodule
- Besonders einfache Bedienung für jedermann durch werkzeuglosen Aufbau, unterbrechungsfreie Installation und transparenten Betriebszustand
- Auffallend einfaches Design-in mit vier separat geschützten Kanälen bei schmalstem Platzbedarf von nur 3 mm pro Kanal

Elektronischer Geräteschutzschalter - CAPAROC E4 12-24DC/1-10A



1115658

<https://www.phoenixcontact.com/at/produkte/1115658>

Kaufmännische Daten

Artikelnummer	1115658
Verpackungseinheit	1 Stück
Mindestbestellmenge	1 Stück
Produktschlüssel	CLA234
Rabattgruppe	K10
GTIN	4063151040192
Gewicht pro Stück (inklusive Verpackung)	109 g
Gewicht pro Stück (exklusive Verpackung)	86,4 g
Zolltarifnummer	85363010
Herkunftsland	DE

Elektronischer Geräteschutzschalter - CAPAROC E4 12-24DC/1-10A



1115658

<https://www.phoenixcontact.com/at/produkte/1115658>

Technische Daten

Hinweise

Allgemein

Hinweis	LABS frei – nach Prüfspezifikation VW PV 3.10.7:2005-0
	Bei Verwendung von CAPAROC E1...-Modulen gilt für Dauerschock nach IEC 60068-2-27 der Schärfegrad 6 ms / 15g

Artikeleigenschaften

Produkttyp	Geräteschutzschalter elektronisch
Anzahl der Kanäle	4
Anzahl der Steckplätze	2

Isolationseigenschaften

Schutzklasse	III
Verschmutzungsgrad	2

Elektrische Eigenschaften

Anzahl der Kanäle	4
Betriebsspannung	10 V DC ... 30 V DC
Bemessungsspannung	12 V DC 24 V DC
Bemessungsstrom I_N	10 A DC (je Kanal)
Bemessungsstrom I_N	1 / 2 / 3 / 4 / 5 / 6 / 7 / 8 / 9 / 10 A DC (einstellbar pro Ausgangskanal)
Bemessungsstrom (voreingestellt)	4 A
Bemessungsstoßspannung	0,5 kV
Auslöseart	E (elektronisch)
Rückspeisefestigkeit	max. 35 V DC
Einschaltverzögerung	50 ms (werksseitig je Kanal voreingestellt) anpassbar mit Einspeisemodulen CAPAROC PM IOL und CAPAROC PM PN
Erforderliche Vorsicherung	Nur erforderlich, wenn I_{max} der Versorgung > Kurzschlusschaltvermögen. Integriertes Fail-Safe-Element.
Kurzschlusschaltvermögen	300 A
Spannungsfestigkeit	35 V DC (Lastkreis)
Sicherung	elektronisch
Wirkungsgrad	> 99 %
Ruhestrom I_0	typ. 20 mA (im Leerlauf bei 24 V)
Verlustleistung	typ. 0,48 W (im Leerlauf bei 24 V) < 6 W (im Nennbetrieb bei 24 V und 10 A)
Wartezeit nach Abschaltung eines Kanals	5 s (bei Überlast / Kurzschluss)
Messtoleranz I	± 10 % (typ.)

Elektronischer Geräteschutzschalter - CAPAROC E4 12-24DC/1-10A



1115658

<https://www.phoenixcontact.com/at/produkte/1115658>

Temperaturderating	16 A (Gesamtstrom bei 65 °C)
	40 A (Gesamtstrom bei 25 °C)
MTBF (IEC 61709, SN 29500)	6325945,91 h (bei 25 °C mit 21 % Last)
	1812525,02 h (bei 40 °C mit 34,25 % Last)
	365459,81 h (bei 25 °C mit 100 % Last)
Spannungsfall	0,14 V (bei 10 A)
Fail-Safe-Element	15 A DC (pro Ausgangskanal)
Abschaltzeit	4 s (bei Überlast 1,1... 1,5 x I _N)
	1 s (bei Überlast 1,5... 2,0 x I _N)
	0,1 s (bei Überlast 2,0... 3,0 x I _N)
	≤ 10 ms (bei Kurzschluss > 3,0 x I _N)
Unterspannungsabschaltung	≤ 8,5 V DC (aktiv)
	≥ 9,2 V DC (inaktiv)
Überspannungsabschaltung	≥ 32,5 V DC (aktiv)
	≤ 30,5 V DC (inaktiv)
Max. kapazitive Last	≤ 25000 µF (Abhängig von der Stromeinstellung und dem verfügbaren Kurzschlussstrom)

Anschlussdaten

Abgesicherter Ausgang

Anschlussart	Push-in-Anschluss
Abisolierlänge	10 mm
Leiterquerschnitt flexibel	0,2 mm ² ... 4 mm ²
Leiterquerschnitt starr	0,2 mm ² ... 4 mm ²
Leiterquerschnitt AWG	24 ... 12
Leiterquerschnitt flexibel m. Aderendhülse m. Kunststoffhülse	0,25 mm ² ... 4 mm ²
Leiterquerschnitt flexibel m. Aderendhülse ohne Kunststoffhülse	0,25 mm ² ... 4 mm ²

LED Signalisierung

Kanal LED aus	aus (Kanal ausgeschaltet)
Kanal LED gelb	leuchtet (Kanal eingeschaltet, Kanalauslastung > 80 %)
	blinkt (Programmiermodus aktiv)
	blinkt doppelt (Installation überprüfen, keine Kommunikation zum Einspeisemodul)
Kanal LED grün	leuchtet (Kanal eingeschaltet)
Kanal LED rot	leuchtet (Kanal ausgeschaltet, Über- oder Unterspannung aktiv)
	leuchtet temporär (Kanal ausgeschaltet, Abkühlphase 5 s, Überlast- oder Kurzschlussauslösung)
	blinkt (Kanal ausgeschaltet, wiedereinschaltbereit, Überlast- oder Kurzschlussauslösung)
	blinkt doppelt (Kanal ausgeschaltet, Überschreitung der System-Gesamtstromgrenze)
Kanal LED rot-gelb	blinkt (Kanal eingeschaltet, Überlastmodus, Auslastung ca. 110 .. 150 %, Abschaltung nach 5 s)

Elektronischer Geräteschutzschalter - CAPAROC E4 12-24DC/1-10A



1115658

<https://www.phoenixcontact.com/at/produkte/1115658>

Kanal LED rot-grün	blinkt (Kanal ausgeschaltet, Programmiermodus aktiv, StromEinstellung nach Überlast- oder Kurzschlussauslösung)
--------------------	---

Maße

Maßzeichnung	
Breite	12,4 mm
Höhe	132,4 mm
Tiefe	111,3 mm (inkl. Tragschiene 7,5 mm)

Materialangaben

Farbe	lichtgrau RAL 7035
Material	PA 6 (Gehäuse)
	PA 6 (Pusher)
	PA 6 (Entriegelungshebel)
	PC (Lichtwellenleiter)
Brennbarkeitsklasse nach UL 94	V-0

Umwelt- und Lebensdauerbedingungen

Umgebungsbedingungen

Schutzart	IP20
Umgebungstemperatur (Betrieb)	-30 °C ... 65 °C (der Temperaturbereich des Einspeisemoduls ist zu berücksichtigen)
Umgebungstemperatur (Lagerung/Transport)	-40 °C ... 70 °C
Höhenlage	≤ 4000 m (amsl (über normal Null))
Feuchtigkeitsprüfung	96 h, 95 % RH, 40 °C
Schock (Betrieb)	30g (11 ms Dauer, Halbsinus-Schockimpuls, nach IEC 60068-2-27)
	25g (6 ms Dauer, Halbsinus-Schockimpuls nach IEC 60068-2-27, Dauerschock)
Vibration (Betrieb)	5g (10 ... 150 Hz / 10 Zyklen / Achse / X, Y, Z)

Approbationsdaten

UL-Zulassung

Kennzeichnung	UL/C-UL Listed UL 508
	UL Recognized UL 2367

Normen und Bestimmungen

Normen/Bestimmungen	EN 61000-6-2
---------------------	--------------

Elektronischer Geräteschutzschalter - CAPAROC E4 12-24DC/1-10A



1115658

<https://www.phoenixcontact.com/at/produkte/1115658>

Normen/Bestimmungen	EN 61000-6-3
Normen/Bestimmungen	EN 60068-2-78
Normen/Bestimmungen	EN 50178
Normen/Bestimmungen	EN 60068-2-6
Normen/Bestimmungen	EN 60068-2-27

Montage

Montageart	steckbar auf Stromschiene CAPAROC CR...
------------	---

Elektronischer Geräteschutzschalter - CAPAROC E4 12-24DC/1-10A

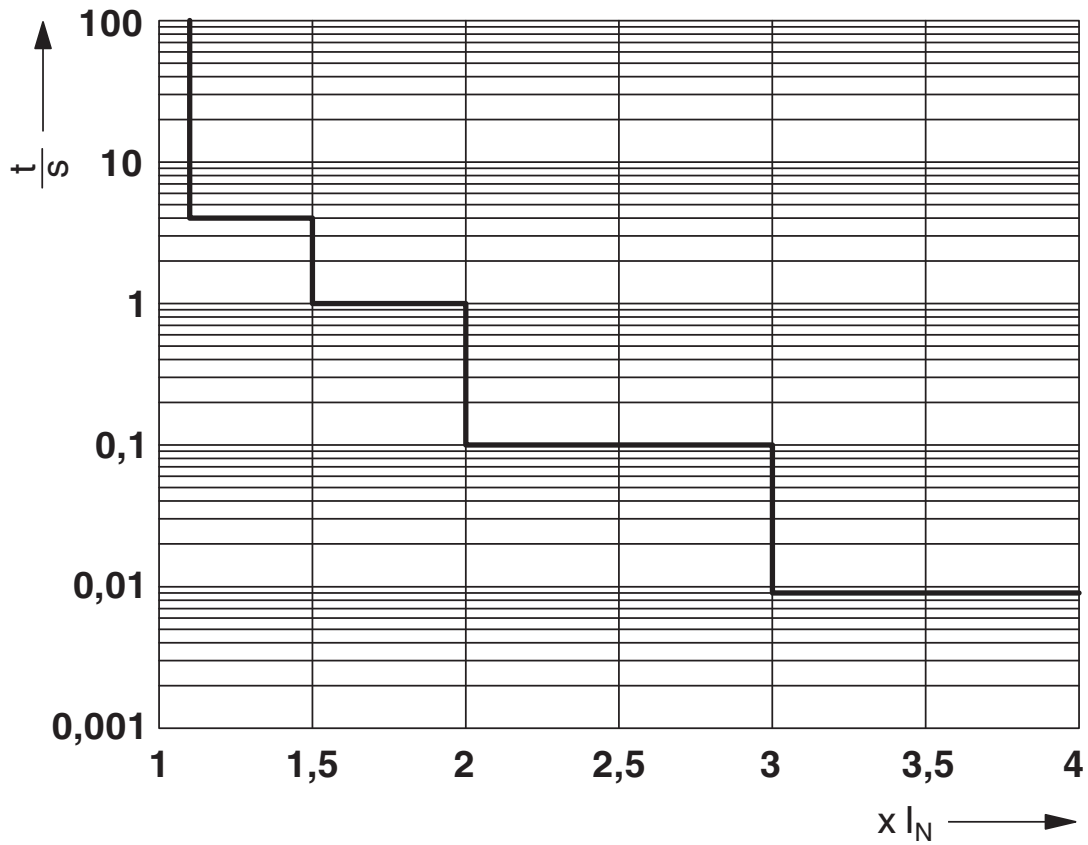


1115658

<https://www.phoenixcontact.com/at/produkte/1115658>

Zeichnungen

Diagramm



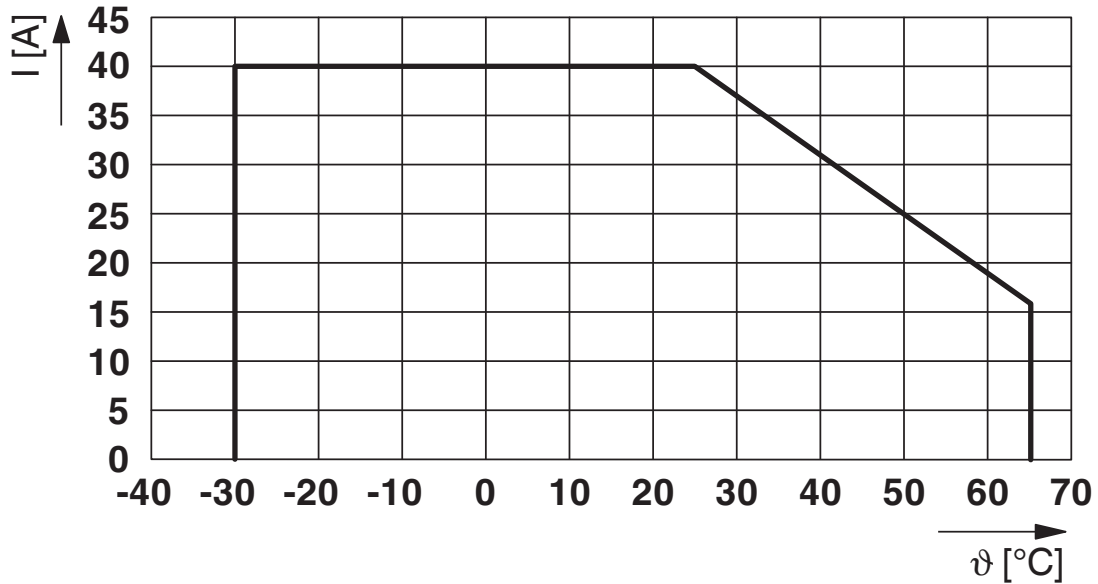
Auslösekennlinie

Elektronischer Geräteschutzschalter - CAPAROC E4 12-24DC/1-10A

1115658

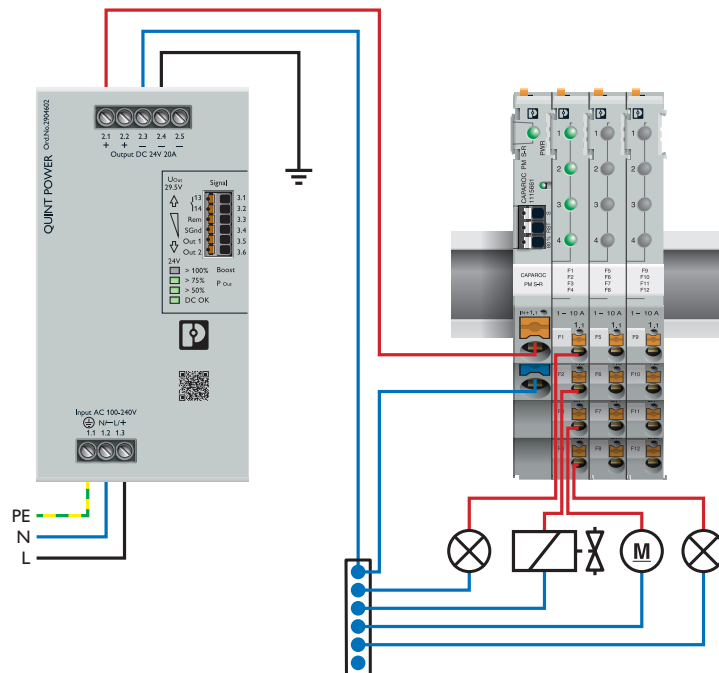
<https://www.phoenixcontact.com/at/produkte/1115658>

Diagramm



Max. zulässiger Strom in Abhängigkeit von der Umgebungstemperatur

Applikationszeichnung

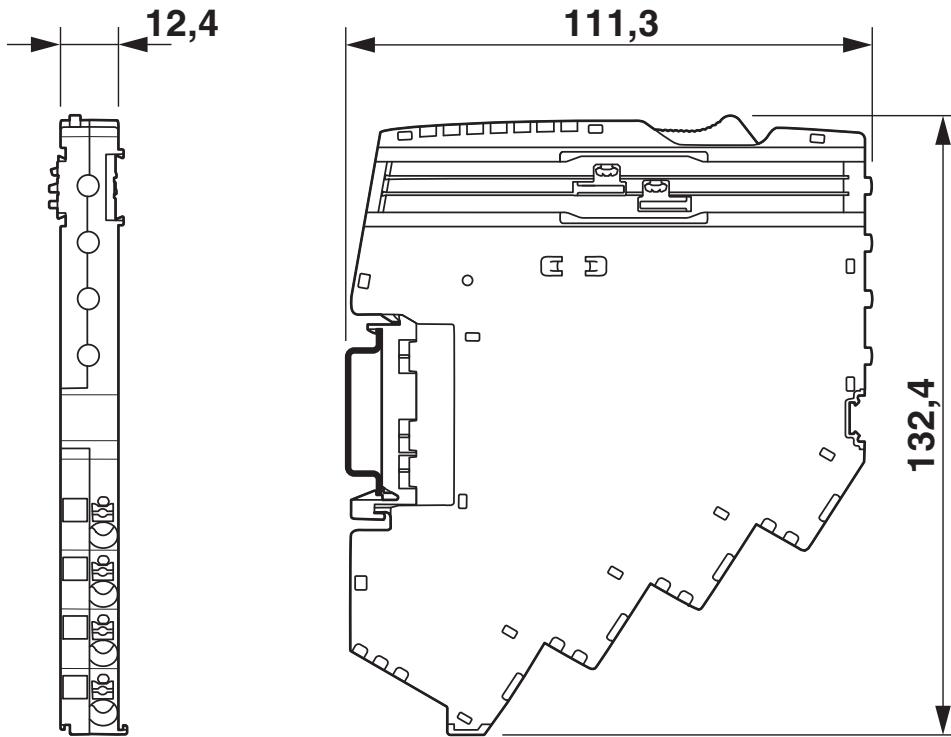


Elektronischer Geräteschutzschalter - CAPAROC E4 12-24DC/1-10A

1115658

<https://www.phoenixcontact.com/at/produkte/1115658>

Maßzeichnung



Elektronischer Geräteschutzschalter - CAPAROC E4 12-24DC/1-10A



1115658

<https://www.phoenixcontact.com/at/produkte/1115658>

Zulassungen



UL Recognized

Zulassungs-ID: FILE E 317172



UL Listed

Zulassungs-ID: FILE E 123528



cUL Listed

Zulassungs-ID: FILE E 123528

cULus Listed

Elektronischer Geräteschutzschalter - CAPAROC E4 12-24DC/1-10A



1115658

<https://www.phoenixcontact.com/at/produkte/1115658>

Klassifikationen

ECLASS

ECLASS-9.0	27141116
ECLASS-10.0.1	27140401
ECLASS-11.0	27140401

ETIM

ETIM 8.0	EC003538
----------	----------

UNSPSC

UNSPSC 21.0	39121400
-------------	----------

Elektronischer Geräteschutzschalter - CAPAROC E4 12-24DC/1-10A



1115658

<https://www.phoenixcontact.com/at/produkte/1115658>

Environmental Product Compliance

REACH SVHC

Lead 7439-92-1

Elektronischer Geräteschutzschalter - CAPAROC E4 12-24DC/1-10A



1115658

<https://www.phoenixcontact.com/at/produkte/1115658>

Notwendiges Zubehör

Stromschiene

Stromschiene - CAPAROC CR 20 - 1110989

<https://www.phoenixcontact.com/at/produkte/1110989>

Stromschiene für CAPAROC System mit 20 Steckplätzen. Zur Installation auf DIN-Tragschiene.



Stromschiene

Stromschiene - CAPAROC CR 8 - 1115672

<https://www.phoenixcontact.com/at/produkte/1115672>

Stromschiene für CAPAROC System mit 8 Steckplätzen. Zur Installation auf DIN-Tragschiene.



Elektronischer Geräteschutzschalter - CAPAROC E4 12-24DC/1-10A

1115658

<https://www.phoenixcontact.com/at/produkte/1115658>

Einspeisemodul

Einspeisemodul - CAPAROC PM S-R - 1115661

<https://www.phoenixcontact.com/at/produkte/1115661>



Einspeisemodul mit Statusausgang und Reseteingang zur Versorgung des CAPAROC Geräteschutzschalter-Systems mit 12 oder 24 V DC. Zur Installation auf DIN-Tragschiene über die CAPAROC Stromschienen.

Einspeisemodul

Einspeisemodul - CAPAROC PM PN - 1110986

<https://www.phoenixcontact.com/at/produkte/1110986>



Einspeisemodul mit PROFINET-Schnittstelle zur Versorgung des CAPAROC Geräteschutzschalter-Systems mit 12 oder 24 V DC. Zusätzliche Systemschnittstelle zur Kommunikation mit der Stromversorgung. Zur Installation auf DIN-Tragschiene über die CAPAROC Stromschienen.

Zubehör

Elektronischer Geräteschutzschalter - CAPAROC E4 12-24DC/1-10A

1115658

<https://www.phoenixcontact.com/at/produkte/1115658>

Potenzialverteiler

Potenzialverteiler - CAPAROC PD 0V - 1110987

<https://www.phoenixcontact.com/at/produkte/1110987>



Potenzialverteiler mit vier Push-in-Anschlüssen zum direkten Anschluss des 0 V Rückleiters im CAPAROC-System. Zur Installation auf DIN-Tragschiene über die CAPAROC-Stromschienen.

Marker für Klemmen

Marker für Klemmen - UC-TMF 6 - 0818140

<https://www.phoenixcontact.com/at/produkte/0818140>



Marker für Klemmen, Matte, weiß, unbeschriftet, beschriftbar mit: BLUEMARK ID COLOR, BLUEMARK ID, BLUEMARK CLED, PLOTMARK, CMS-P1-PLOTTER, Montageart: verrasten, für Klemmenbreite: 6,2 mm, Schriftfeldgröße: 5,6 x 5,1 mm, Anzahl der Einzelschilder: 80

Elektronischer Geräteschutzschalter - CAPAROC E4 12-24DC/1-10A



1115658

<https://www.phoenixcontact.com/at/produkte/1115658>

Marker für Klemmen

Marker für Klemmen - UCT-TMF 6 - 0828746

<https://www.phoenixcontact.com/at/produkte/0828746>



Marker für Klemmen, Matte, weiß, unbeschriftet, beschriftbar mit: TOPMARK NEO, TOPMARK LASER, BLUEMARK ID COLOR, BLUEMARK ID, BLUEMARK CLED, THERMOMARK PRIME, THERMOMARK CARD 2.0, THERMOMARK CARD, Montageart: verrasten, für Klemmenbreite: 6,2 mm, Schriftfeldgröße: 5,4 x 4,7 mm, Anzahl der Einzelschilder: 60

Marker für Klemmen

Marker für Klemmen - UC-TM 12 - 0819194

<https://www.phoenixcontact.com/at/produkte/0819194>



Marker für Klemmen, Matte, weiß, unbeschriftet, beschriftbar mit: BLUEMARK ID COLOR, BLUEMARK ID, BLUEMARK CLED, PLOTMARK, CMS-P1-PLOTTER, Montageart: verrasten, für Klemmenbreite: 12 mm, Schriftfeldgröße: 11,45 x 10,5 mm, Anzahl der Einzelschilder: 40

Elektronischer Geräteschutzschalter - CAPAROC E4 12-24DC/1-10A

1115658

<https://www.phoenixcontact.com/at/produkte/1115658>

Marker für Klemmen

Marker für Klemmen - UCT-TM 12 - 0829144

<https://www.phoenixcontact.com/at/produkte/0829144>



Marker für Klemmen, Matte, weiß, unbeschriftet, beschriftbar mit: TOPMARK NEO, TOPMARK LASER, BLUEMARK ID COLOR, BLUEMARK ID, BLUEMARK CLED, THERMOMARK PRIME, THERMOMARK CARD 2.0, THERMOMARK CARD, Montageart: verrasten, für Klemmenbreite: 12 mm, Schriftfeldgröße: 10,8 x 9,6 mm, Anzahl der Einzelschilder: 30

Stromschiene

Stromschiene - CAPAROC CR EXT20 - 1115674

<https://www.phoenixcontact.com/at/produkte/1115674>



Erweiterungsstromschiene mit 20 Steckplätzen für CAPAROC System. Zur Installation auf DIN-Tragschiene.

Elektronischer Geräteschutzschalter - CAPAROC E4 12-24DC/1-10A

1115658

<https://www.phoenixcontact.com/at/produkte/1115658>

Stromschiene

Stromschiene - CAPAROC CR EXT8 - 1110990

<https://www.phoenixcontact.com/at/produkte/1110990>



Erweiterungsstromschiene mit 8 Steckplätzen für CAPAROC System. Zur Installation auf DIN-Tragschiene.

Stromschiene

Stromschiene - CAPAROC CR EXT4 - 1110991

<https://www.phoenixcontact.com/at/produkte/1110991>



Erweiterungsstromschiene mit 4 Steckplätzen für CAPAROC System. Zur Installation auf DIN-Tragschiene.

Elektronischer Geräteschutzschalter - CAPAROC E4 12-24DC/1-10A



1115658

<https://www.phoenixcontact.com/at/produkte/1115658>

Metallteil

Metallteil - CAPAROC CR CON - 1270955

<https://www.phoenixcontact.com/at/produkte/1270955>



Erweiterungsmetalle zum Verbinden von CAPAROC-Anfangsstromschienen.

Phoenix Contact 2022 © - Alle Rechte vorbehalten
<https://www.phoenixcontact.com>

Phoenix Contact GmbH
Ada-Christen-Gasse 4
1100 Wien
+43 (0)1/680 76
info.at@phoenixcontact.com