

# Datenblatt

## E-DAT C6 2 Port UPk reinweiß

Seite 1/6

Art.-Nr.  
1307381102-I

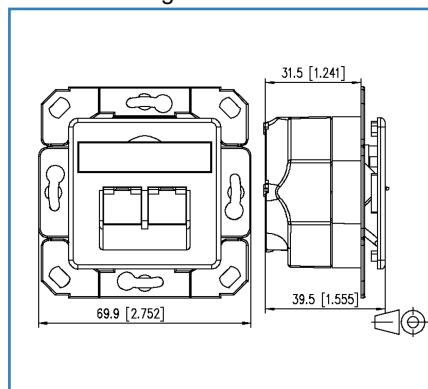
EAN 4250184102649

24.05.2016

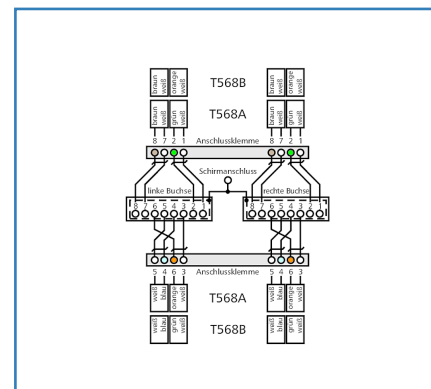
### Abbildungen



Maßzeichnung



Anschlussbild



Vergrößerte Zeichnungen am Dokumentende

### Produktbeschreibung

- Kanal-Anschlusseinheit mit einer oder zwei 8-poligen RJ45-Buchsen
- GHMT Cat.6 12C-de-embedded zertifiziert
- Einhaltung der Klasse E<sub>A</sub> nach ISO/IEC 11801 Ed.2.2:2011-06, DIN EN 50173-1:2011-09
- getestet: Link bis 500 MHz
- für 10Gbit Ethernet (IEEE 802.3an), Remote Powering (PoE, PoE plus und UPoE) und HDBaseT geeignet
- Alien Next optimierte, geschirmte Einzelbuchsen
- Verschraubung der Klappe für Zugentlastung und Schirmabnahme erfolgt von vorne
- praxisgerechte Kabelzuführung von 8 Seiten
- Anschluss von Datenleitungen AWG26/1 - 22/1 (eindrahtig)
- mit Sichtfenster für beiliegende Beschriftungseinlage
- Beschriftungsbogen 209 x 294 mm siehe Zubehör
- integrierte Staubschutzklappen (auch farbig erhältlich)
- kompatibel zu Design-Zentralstücken von Schalterprogrammen
- Geeignet zu Montage in Standard-Unterputzbechern und Hohlwandbecher
- Farbe der Abdeckteile perlweiß RAL 1013 oder reinweiß RAL 9010, Oberfläche matt strukturiert
- Varianten: 1 Port, 2 Port
- Farbvarianten: reinweiß und perlweiß



**Datenblatt**  
**E-DAT C6 2 Port UPk reinweiß**

Seite 2/6

Art.-Nr.  
1307381102-I  
EAN 4250184102649

24.05.2016

**Technische Daten**

**Allgemeine Daten**

Einsatzgebiete	Office
Bauart	Anschlussdose
Montageart	UPk
Schirmung	geschirmt
Übertragungstechnik	Kupfer
Farbe	reinweiß
Abmessungen	
Abmessung (L x B x H)	39,50 x 69,90 x 69,90 mm
Abmessung (L x B x H)	1,555 x 2,752 x 2,75 in.
Beschriftungsmöglichkeit	Sichtfenster mit Beschriftungseinlage
Kennzeichnungsmöglichkeit	per Staubschutz

**Übertragungstechnische Eigenschaften**

Kategorie (ISO)	6
Klasse (ISO/IEC)	E <sub>A</sub>
Kategorie (TIA)	6
Remote Powering	ja
PoE	IEEE 802.3af
PoE plus	IEEE 802.3at
UPoE	ja
HDBaseT	ja
Übertragungsgeschwindigkeit bis 10 GBit	IEEE 802.3an

**Anschlüsse/Schnittstellen**

Anschluss technik Schnittstelle 1	LSA-Anschlussklemme
Anschluss technik Schnittstelle 2	RJ45-Buchse
Portanzahl Schnittstelle 2	2
Portanzahl Schnittstelle 2 bestückt	2
Anzahl Positionen/Kontakte Schnittstelle 1	2 x 8
Anzahl Positionen/Kontakte Schnittstelle 2	2 x 8P/8C



**Datenblatt**  
**E-DAT C6 2 Port UPk reinweiß**

Seite 3/6

Art.-Nr.  
1307381102-I  
EAN 4250184102649

24.05.2016

**Technische Daten**

**Anschlüsse/Schnittstellen**

Anschlusswerte, eindrätig (min. - max.)

Leiterquerschnitt, eindrätig (Kupfer blank)	AWG 26/1 - 22/1
Leiterquerschnitt, eindrätig (Kupfer blank)	0,128 - 0,324 mm <sup>2</sup>
Leiterdurchmesser, eindrätig (Kupfer blank)	0,409 - 0,643 mm
Leiterdurchmesser, eindrätig (Kupfer blank)	0,016 - 0,025 in.
Steckrichtung Modul	45° nach unten geneigt
Kabel-zu/abgang	180°
Erdungsanschluss	2,8 mm Flachstecker
Schirmanschluss	flexible Kontaktfeder

**Elektrische Eigenschaften**

Strombelastbarkeit	max. 1 A
Bemessungsspannung	max. 50 V
Kontaktwiderstand	max. 20 mOhm
Durchgangswiderstand	max. 200 mOhm
Isolationswiderstand	min. 500 MOhm
Spannungsfestigkeit Leiter-Leiter (sekundär)	max. 1000 V DC

**Mechanische Eigenschaften**

Steck- und Ziehkraft	max. 20 N
Position/Aufnahme Rasthebel in Standard-Einbauposition	oben

**Werkstoffe und Werkstoffeigenschaften**

Werkstoff - Gehäuse	GD-Zn (Zinkdruckguss)
Werkstoff - Abdeckteil(e)	ABS
Werkstoff - Tragrahmen	GD-Zn (Zinkdruckguss)
Werkstoff - Modulhalter	GD-Zn (Zinkdruckguss)
Werkstoff - Sichtfenster	ABS, glasklar
Werkstoff - Staubschutz	ABS
Werkstoff - Kontakt	CuSn (Zinnbronze)
Werkstoff - Kontakt Oberfläche	Ni + Au (Nickel-Gold)
Werkstoff - Schirm	GD-Zn (Zinkdruckguss)

**Datenblatt**  
**E-DAT C6 2 Port UPk reinweiß**

Seite 4/6

Art.-Nr.  
1307381102-I  
EAN 4250184102649

24.05.2016

**Technische Daten**

**Umgebungsbedingungen**

Temperatur (min. - max.)	
Temperatur - Lager °C	-40 - 70 °C
Temperatur - Lager °F	-40 - 158 °F
Temperatur - Betrieb °C	-40 - 70 °C
Temperatur - Betrieb °F	-40 - 158 °F
Elektromagnetische Bewertung	E <sub>2</sub>

**Zertifizierungen**

GHMT-Komponente	ja
GHMT-Komponente - Gültigkeitsdauer	30.11.2016
RoHS	konform

**Das Produkt erfüllt folgende Normen**

Universelle Gebäudeverkabelung	
Allgemeine Anforderungen	ISO/IEC 11801 Ed.2.2: 2011-06   DIN EN 50173-1: 2011-09
Steckverbinder für elektronische Einrichtungen	
Freie und feste Steckverbinder	DIN EN 60603-7-51:2011-01
Abdeckplatten für Installationsgeräte 1	DIN 49075-1:1989-10
Abdeckplatten für Installationsgeräte 2	DIN 49075-2:1989-10

**Klassifikationen**

ETIM 5.0	EC001264
----------	----------

**Verpackungsinformationen**

Verpackungsart	10 Stück / Karton
Verpackungseinheit - Gewicht (Gramm)	1529,00 g
Verpackungseinheit - Gewicht (Pfund)	3,37 lb
Abmessung - Verpackung (B x H x T)	283,00 x 180,00 x 85,00 mm
Abmessung - Verpackung (B x H x T)	11,142 x 7,087 x 3,346 in.

**Datenblatt**  
**E-DAT C6 2 Port UPk reinweiß**

Seite 5/6

Art.-Nr.  
**1307381102-I**  
EAN 4250184102649

24.05.2016

**Zubehör**

Art.-Nr.	Bezeichnung
130829-02-I	Aufputzrahmen 85 x 85 mm - 1fach
1308895010-I	Montagehalter für Anschlussdosen T-Nut-Befestigung - Einbau waagrecht
1308895011-I	Montagehalter für Anschlussdosen T-Nut-Befestigung - Einbau waagrecht
1308895020-I	Montagehalter für Anschlussdosen Hutschienenbefestigung - Einbau waagrecht
1308895021-I	Montagehalter für Anschlussdosen Hutschienenbefestigung - Einbau waagrecht
1308895040-I	Montagehalter für Anschlussdosen T-Nut-Befestigung - Einbau senkrecht
1308895041-I	Montagehalter für Anschlussdosen T-Nut-Befestigung - Einbau senkrecht
1308895220-I	Montagehalter für Anschlussdosen Hutschienenbefestigung - Einbau waagrecht
1308895221-I	Montagehalter für Anschlussdosen Hutschienenbefestigung - Einbau waagrecht
1308895510-I	Montagehalter für Anschlussdosen T-Nut-Befestigung - Einbau waagrecht
1308895511-I	Montagehalter für Anschlussdosen T-Nut-Befestigung - Einbau waagrecht
1308895520-I	Montagehalter für Anschlussdosen Hutschienenbefestigung - Einbau waagrecht
1308895521-I	Montagehalter für Anschlussdosen Hutschienenbefestigung - Einbau waagrecht
1308895540-I	Montagehalter für Anschlussdosen T-Nut-Befestigung - Einbau senkrecht
1308895541-I	Montagehalter für Anschlussdosen T-Nut-Befestigung - Einbau senkrecht
816718-0102-I	Abdeckplatte 80 x 80 mm reinweiß, E-DAT C6
899650-01	Beschriftungsbogen für Anschlussdosen
820394-0105-I	Staubschutzklappen für Anschlussdosen gelb
820394-0106-I	Staubschutzklappen für Anschlussdosen blau
820394-0107-I	Staubschutzklappen für Anschlussdosen grün
820394-0108-I	Staubschutzklappen für Anschlussdosen rot
130889FKH-I	Montagehalter FR für Kleinhuis
130889FNI-I	Montagehalter FR für Niedax
130889FTE-I	Montagehalter FR für Tehalit
130889ADTK-I	Montagehalter ADTK für OBO
130889ADTSA-I	Montagehalter ADTSA für OBO
130829-4302-I	Aufputzrahmen 43x85x85 reinweiß

© 2016 METZ CONNECT - Technische Änderungen vorbehalten! Subject to modifications! Sous réserve de modifications techniques!



**Datenblatt**  
**E-DAT C6 2 Port UPk reinweiß**

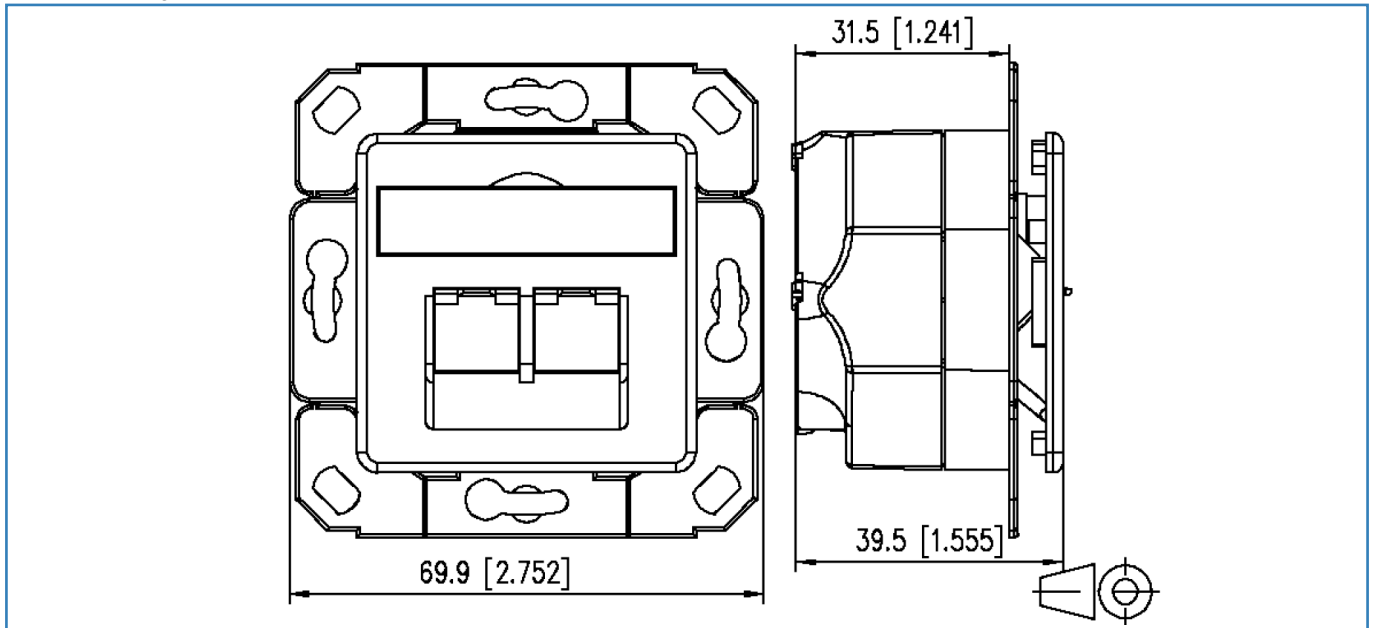
Seite 6/6

Art.-Nr.  
1307381102-I  
EAN 4250184102649

24.05.2016

**Abbildungen**

Maßzeichnung



Anschlussbild

