



Sammelschienegehäuse



Mi 2800

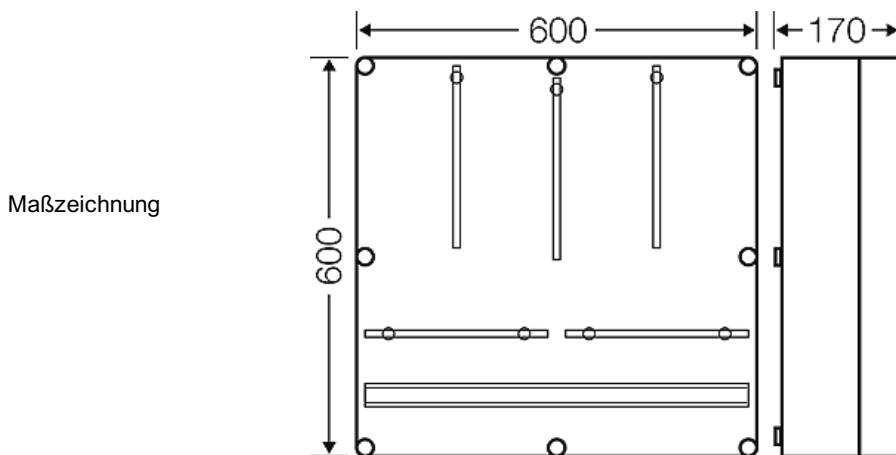
- max. Einbautiefe 146 mm
- inkl. 3 Zählerbefestigungen und Tragschiene



- Einsatz im ungemessenen Bereich nach Absprache mit örtlichem Netzbetreiber
- für Zähler mit Dreipunktbefestigung
- Deckelverschlüsse für Werkzeugbetätigung
- zweifach plombierbar
- Kabeleinführung nur über Anbauf lansche möglich
- Werkstoff: PC (Polycarbonat)
- Schutzklasse: II
- Farbton: grau, RAL 7035

| | |
|---------|----------|
| Höhe | 600 mm |
| Breite | 600 mm |
| Tiefe | 170 mm |
| Gewicht | 7,284 kg |


Zeichnungen



Betriebs- und Umgebungsbedingungen


| | |
|--|--|
| Einsatzbereich | Geeignet für Innenräume und die geschützte Installation im Freien nach DIN VDE 0100 Teil 737 Es sind jedoch die klimatischen Auswirkungen auf die eingebauten Betriebsmittel zu beachten, zum Beispiel hohe oder niedrige Umgebungstemperaturen oder Kondenswasserbildung siehe technische Information. |
| Beständigkeit bei gelegentlichen Reinigungsvorgängen | Beständigkeit bei gelegentlichen Reinigungsvorgängen (direktem Abspritzen) mit Hochdruckreiniger ohne Reinigungszusätze, Wasserdruck: max. 100 bar, Wassertemperatur: max. 80 °C, Entfernung => 0,15 m, entsprechend den Anforderungen IP 69, Einzelgehäuse ohne Deckeleinbauten (keine Gehäusekombinationen), Gehäuse und Anbau-Kabelstutzen mindestens IP 65 |
| Umgebungstemperatur: | Mittelwert über 24 Stunden + 35 °C Maximalwert + 40 °C Minimalwert - 5 °C |
| Relative Luftfeuchte | 50% bei 40 °C kurzzeitig 100% bei 25 °C |

Sammelschienegehäuse



Mi 2800

- max. Einbautiefe 146 mm
- inkl. 3 Zählerbefestigungen und Tragschiene



| | |
|--|---|
| Brandschutz bei inneren Fehler | Forderungen an elektrische Geräte aus Betriebsmittelnormen und Gesetzen Mindestanforderungen - Glühdrahtprüfung nach IEC 60695-2-11: - 650 °C für Gehäuse und Leitungseinführungen - 850 °C für stromführende Teile |
| Brennverhalten | Glühdrahtprüfung IEC 60695-2-11: 960 °C UL Subject 94: V-2 schwer entflammbar selbstverlöschend |
| Schutzgrad gegen mechanische Beanspruchung | IK08 (5 Joule) |
| toxisches Verhalten | halogenfrei silikonfrei "Halogenfrei" entsprechend der Prüfung an Kabeln und isolierten Leitungen - Korrosivität von Brandgasen - nach IEC 60 754-2 |
| Hinweis | Werkstoffeigenschaften siehe technische Daten |