


Sammelschienegehäuse



K 1204

- 16-150 mm², Cu/Alu 3~

IP
65

- mit Klemmen
- 4-polig je Pol 2 x 16-150 mm², 4 x 16-70 mm², Leiter können von vorne in die Klemmstelle eingelegt werden, Klemmentechnik siehe technischer Anhang DK-Kabelabzweiggästen
- plombierbar
- Anbau-Kabelstutzen, Anbauflansche und sonstiges Zubehör nach Bedarf gesondert bestellen
- Aluminiumleiter müssen vor dem Anschließen entsprechend den einschlägigen technischen Empfehlungen vorbereitet werden, siehe technische Information Aluminiumleiter.
- für die geschützte Installation
- Farbton: grau, RAL 7035

Bemessungsisolationsspannung	U _i = 690 V a.c./d.c.
Bemessungsstrom:	250 A
Werkstoff:	PC (Polycarbonat)
Schutzart:	IP 65
Leiterart	Cu/Alu, sol (rund) 2 x 16-50 mm ² Cu/Alu, s / f (rund) 2 x 16-150 mm ² Cu/Alu, sol (sektor) 2 x 50-150 mm ² Cu, s (sektor) 2 x 35-150 mm ²
Leiterart	Alu, s (sektor) 2 x 50-120 mm ² Cu/Alu, sol (rund) 4 x 16-50 mm ² Cu/Alu, s / f (rund) 4 x 16-70 mm ² Cu/Alu, sol (sektor) 4 x 50-70 mm ²
Leiterart	Cu, s (sektor) 4 x 35-70 mm ² Alu, s (sektor) 4 x 35-50 mm ²
Breite	300 mm
Höhe	450 mm
Tiefe	170 mm
Gewicht	6,295 kg
Anzugsdrehmoment Klemme:	20,0 Nm

Zeichnungen

Sammelschienegehäuse

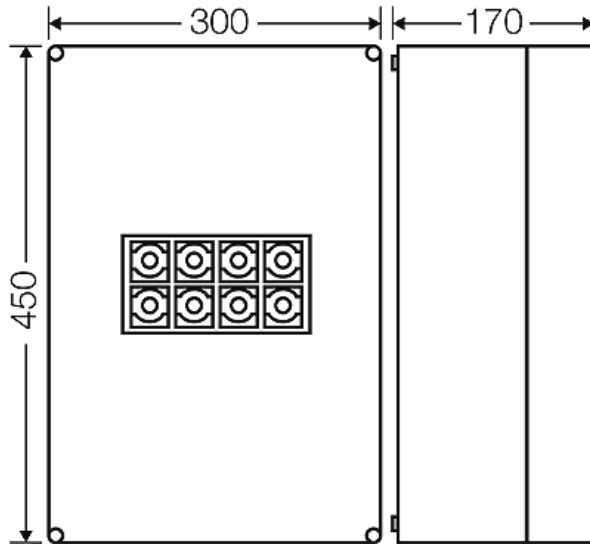


K 1204

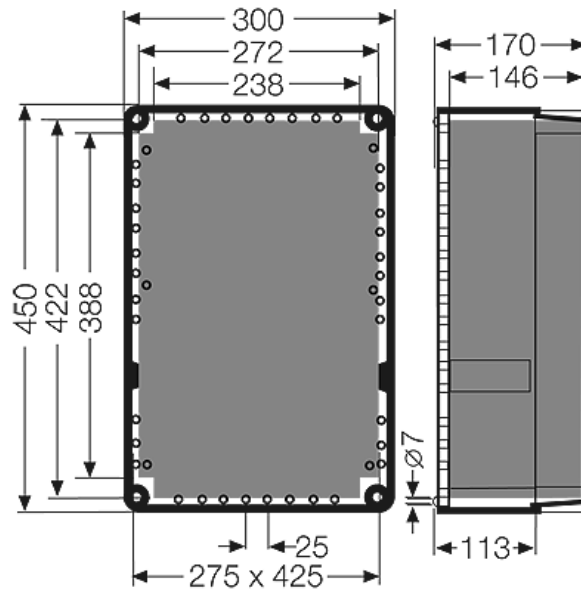
- 16-150 mm², Cu/Alu 3~

IP
65

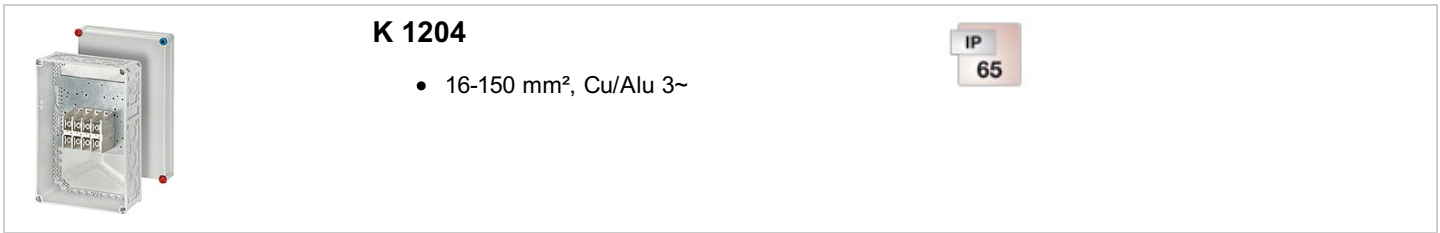
Maßzeichnung



Detailmaße



Sammelschienegehäuse

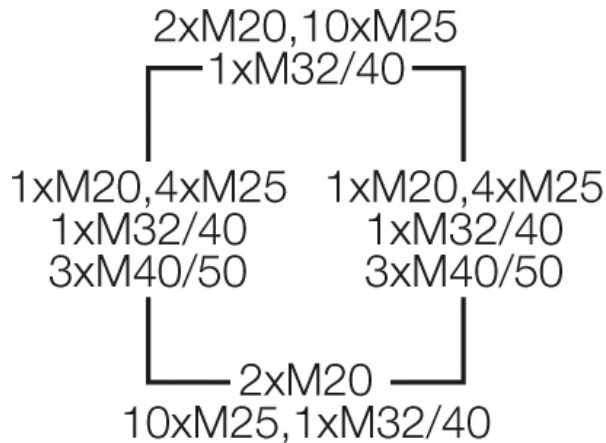


K 1204

- 16-150 mm², Cu/Alu 3~

IP
65

Gehäusewände



Betriebs- und Umgebungsbedingungen

Einsatzbereich	Geeignet für Innenräume und die geschützte Installation im Freien nach DIN VDE 0100 Teil 737
Beständigkeit bei gelegentlichen Reinigungsvorgängen	Beständigkeit bei gelegentlichen Reinigungsvorgängen (direktem Abspritzen) mit Hochdruckreiniger ohne Reinigungszusätze, Wasserdruck: max. 100 bar, Wassertemperatur: max. 80 °C, Entfernung => 0,15 m, entsprechend den Anforderungen IP 69, Gehäuse und Anbau-Kabelstutzen mindestens IP 65
Umgebungstemperatur:	Mittelwert über 24 Stunden + 35 °C Maximalwert + 40 °C Minimalwert - 25 °C
Relative Luftfeuchte	50% bei 40 °C kurzzeitig 100% bei 25 °C
Brandschutz bei inneren Fehler	Forderungen an elektrische Geräte aus Betriebsmittelnormen und Gesetzen Mindestanforderungen - Glühdrahtprüfung nach IEC 60695-2-11: - 650 °C für Gehäuse und Leitungseinführungen - 850 °C für stromführende Teile
Brennverhalten	Glühdrahtprüfung IEC 60695-2-11: 960 °C UL Subject 94: V-2 schwer entflammbar selbstverlöschend
Schutzgrad gegen mechanische Beanspruchung	IK08 (5 Joule)
toxisches Verhalten	halogenfrei silikonfrei "Halogenfrei" entsprechend der Prüfung an Kabeln und isolierten Leitungen - Korrosivität von Brandgasen - nach IEC 60 754-2
Hinweis	Werkstoffeigenschaften siehe technische Daten