



Produktprogramm >> Stromwandler Industrie >> Aufsteck-Stromwandler (ASK/CTB)

Art. Nr.: 18049

ASK 561.4 600/5A 10VA KI.1



Elektrische Attribute:

Primärstrom:	600 A
Sekundärstrom:	5 A
Bürde:	10 VA
Klasse:	1

Abmessungen:

Schiene 1:	60 x 10 mm
Schiene 2:	30 x 40 mm
Schiene 3:	2 x 50 x 10 mm
Rundleiter:	44 mm
Baubreite:	86 mm
Bauhöhe:	98,5 mm
Bautiefe gesamt:	58 mm

Technische Daten:

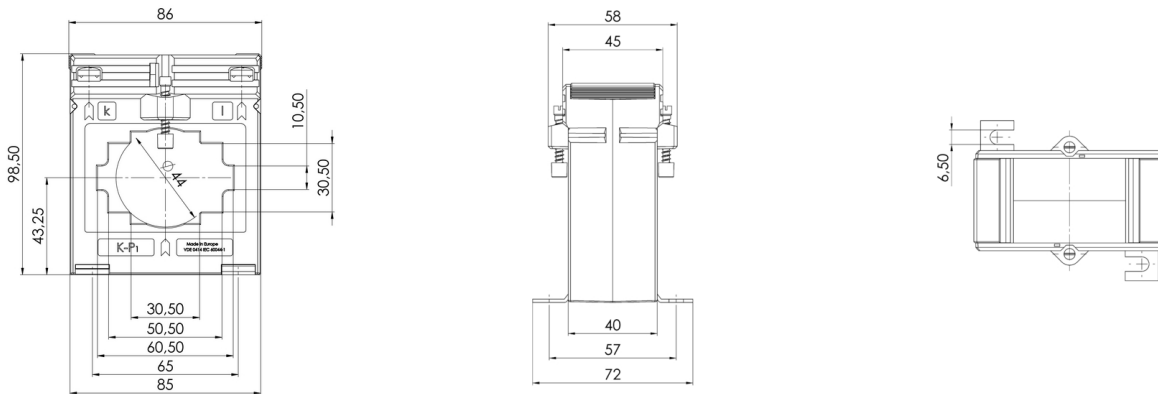
Therm. Nenndauerstrom I_{cth} :	$1,0 \times I_N$
Therm. Nennkurzzeitstrom I_{th} :	$60 \times I_N$, 1 Sek.
Max. Betriebsspannung U_m :	0,72 kV
Isolationsprüfspannung:	3 kV, U_{eff} , 50 Hz, 1 Min.
Nenn-Frequenz:	50 Hz
Isolierstoffklasse:	E

Weitere Informationen:

Überstrombegrenzungsziffer:	Siehe Leistungsschild
Arbeitstemperaturbereich:	$-5^\circ\text{C} < T < +40^\circ\text{C}$
Lagertemperaturbereich:	$-25^\circ\text{C} < T < +40^\circ\text{C}$
Unzerbrechliches Kunststoffgehäuse aus schwarzem Polycarbonat:	Schwer entflammbar, ultraschall verschweißt
Vernickelte Sekundärklemmen mit plus-minus vernickelten Schrauben:	M5x10mm
Sekundärabdeckklappen:	integriert
VPE:	1 Stk.
Zolltarifnummer:	85043129



Technische Zeichnung:



Kontakt:

MBS AG
Sulzbach Messwandler
Eisbachstraße 51
D-74429 Sulzbach-Laufen

Tel.: +49 7976 9851-0
Fax: +49 7976 9851-90
orders@mbs-ag.com

