



Produktprogramm >> Stromwandler Industrie >> Aufsteck-Stromwandler (ASK/CTB)

**Art. Nr.: 18046**

**ASK 561.4 500/5A 10VA KI.1**



### Elektrische Attribute:

Primärstrom:	500 A
Sekundärstrom:	5 A
Bürde:	10 VA
Klasse:	1

### Abmessungen:

Schiene 1:	60 x 10 mm
Schiene 2:	30 x 40 mm
Schiene 3:	2 x 50 x 10 mm
Rundleiter:	44 mm
Baubreite:	86 mm
Bauhöhe:	98,5 mm
Bautiefe gesamt:	58 mm

### Technische Daten:

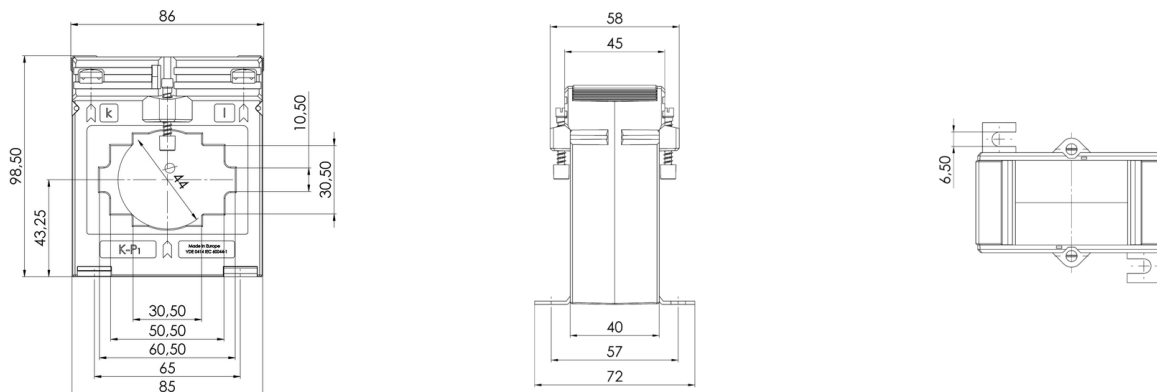
Therm. Nenndauerstrom $I_{cth}$ :	$1,0 \times I_N$
Therm. Nennkurzzeitstrom $I_{cth}$ :	$60 \times I_N$ , 1 Sek.
Max. Betriebsspannung $U_m$ :	0,72 kV
Isolationsprüfspannung:	3 kV, $U_{eff}$ , 50 Hz, 1 Min.
Nenn-Frequenz:	50 Hz
Isolierstoffklasse:	E

### Weitere Informationen:

Überstrombegrenzungsziffer:	Siehe Leistungsschild
Arbeitstemperaturbereich:	$-5^{\circ}\text{C} < T < +40^{\circ}\text{C}$
Lagertemperaturbereich:	$-25^{\circ}\text{C} < T < +40^{\circ}\text{C}$
Unzerbrechliches Kunststoffgehäuse aus schwarzem Polycarbonat:	Schwer entflammbar, ultraschall verschweißt
Vernickelte Sekundärklemmen mit plus-minus vernickelten Schrauben:	M5x10mm
Sekundärabdeckklappen:	integriert
VPE:	1 Stk.
Zolltarifnummer:	85043129



**Technische Zeichnung:**



**Kontakt:**

MBS AG  
Sulzbach Messwandler  
Eisbachstraße 51  
D-74429 Sulzbach-Laufen

Tel.: +49 7976 9851-0  
Fax: +49 7976 9851-90  
orders@mbs-ag.com

