

Sensor-/Aktor-Box - SACB- 8/3-L-C-M8 HD - 1197611

Bitte beachten Sie, dass die hier angegebenen Daten dem Online-Katalog entnommen sind. Die vollständigen Informationen und Daten entnehmen Sie bitte der Anwenderdokumentation. Es gelten die Allgemeinen Nutzungsbedingungen für Internet-Downloads.
(<http://phoenixcontact.de/download>)




Sensor-/Aktor-Box, Anwendung: Standard, Anschlussart: M8-Buchse Metall, Anzahl der Steckplätze: 8, Polzahl: 3, Kodierung: A - Standard, Steckplatzbelegung: einfach, Statusanzeige: Ja, pnp; Stammleitungsanschluss: Steckbarer Schraubanschluss 180°, Schirmung: nein

Ihre Vorteile

- ✓ Sicher im Feld dank vergossenem Gehäuse und hohen Schutzarten
- ✓ Komfortabel: erhöhte Maschinenverfügbarkeit durch schnelle und einfache Diagnose
- ✓ Flexibel: Verteilerbox mit Anschlusshaube für die Konfektionierung vor Ort



Kaufmännische Daten

Verpackungseinheit	1 STK
GTIN	 4 063151 258108
GTIN	4063151258108
Gewicht pro Stück (exklusive Verpackung)	227,000 g
Zolltarifnummer	85444290
Verkaufsschlüssel	BF3BCD

Technische Daten

Allgemein

Bemessungsspannung	24 V DC
Betriebsspannung maximal U_{max}	30 V DC
Strombelastbarkeit je E/A-Signal	2 A
Strombelastbarkeit je Steckplatz	2 A
Bemessungsstrom gesamt	8 A
Polzahl	3
Anzahl der Steckplätze	8
Anschlussart Sensor/Aktor	M8-Buchse
Hinweis	Für Details der verwendeten Leiterplattenstecker siehe technische Daten des Artikels MC 1,5/10-STF-3,5 - 1847204

Sensor-/Aktor-Box - SACB- 8/3-L-C-M8 HD - 1197611

Technische Daten

Allgemein

	ACHTUNG: Beachten Sie beim Verlegen von Leitungen die zulässigen Biegeradien, da durch zu große Biegekräfte die Schutzart gefährdet wird. Fangen Sie vor dem Steckverbinder mechanische Lasten ab, z. B. durch Kabelbinder.
	Nicht belegte Steckplätze sind vor Inbetriebnahme zu verschließen. Passende Verschlusselemente finden Sie unter "Zubehör".

Umgebungsbedingungen

Schutzart	IP67
Umgebungstemperatur (Betrieb)	-25 °C ... 80 °C

Lokale Diagnosefunktion

Lokale Diagnose	Versorgungsspannung LED grün
	Statusanzeige I/O LED gelb

Stammleitungsdaten/-anschlussdaten

Anschlussart	Steckbarer Schraubanschluss
Leiterquerschnitt min (Signal)	0,14 mm ²
Leiterquerschnitt max (Signal)	1,5 mm ²
Leiterquerschnitt AWG min (Signal)	26
Leiterquerschnitt AWG max (Signal)	16
Abisolierlänge (Signal)	7 mm
Leiterquerschnitt min (Energie)	0,14 mm ²
Leiterquerschnitt max (Energie)	1,5 mm ²
Leiterquerschnitt AWG min (Energie)	26
Leiterquerschnitt AWG max (Energie)	16
Abmantellänge	70 mm (Stammleitung)
Anzugdrehmoment-Deckelschraube	1 Nm
Anzugdrehmoment Montageschraube für Gehäusebefestigung	0,8 Nm

Leitungsangaben (Sensor-/Aktor-Anschluss)

Leitungsaußendurchmesser minimal	6 mm
Leitungsaußendurchmesser maximal	12 mm
Anzugsdrehmoment-Überwurfmutter	2,5 Nm
Schlüsselweite Überwurfmutter	24 mm

Materialangaben

Material Gehäuse	PBT
Material Vergussmasse	PUR
Material Kontakt	CuZn
Material Kontaktoberfläche	Ni/Au
Material Kontaktträger	PBT
Material Kontakt Stammkabelseite	Cu-Legierung
Material Kontaktoberfläche Stammkabelseite	verzinkt
Material Kontaktträger Stammkabelseite	PA

Sensor-/Aktor-Box - SACB- 8/3-L-C-M8 HD - 1197611

Technische Daten

Materialangaben

Material Gewindehülse	Cu-Legierung
Material Gewindehülseoberfläche	vernickelt
Material O-Ring	FKM
Material Dichtung	CR/NBR (Kabelverschraubung)
	FKM (Haubendichtung)
Material	PA 6 (Kabelverschraubung)

Anschlussbelegung

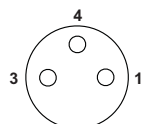
Steckplatz/Pol = Aderfarbe oder Anschluss	1 / 4 (A) = 1 / 4
	2 / 4 (A) = 2 / 4
	3 / 4 (A) = 3 / 4
	4 / 4 (A) = 4 / 4
	5 / 4 (A) = 5 / 4
	6 / 4 (A) = 6 / 4
	7 / 4 (A) = 7 / 4
	8 / 4 (A) = 8 / 4
	1-8 / 1 (+ 24 V) = U _N
	1-8 / 3 (0 V) = 0 V

Normen und Bestimmungen

Normen/Bestimmungen	M8-Steckverbinder IEC 61076-2-104
---------------------	-----------------------------------

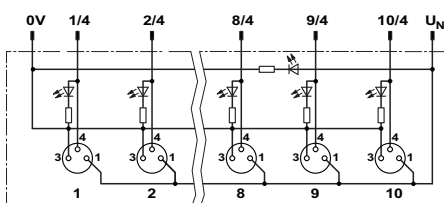
Zeichnungen

Schemazeichnung



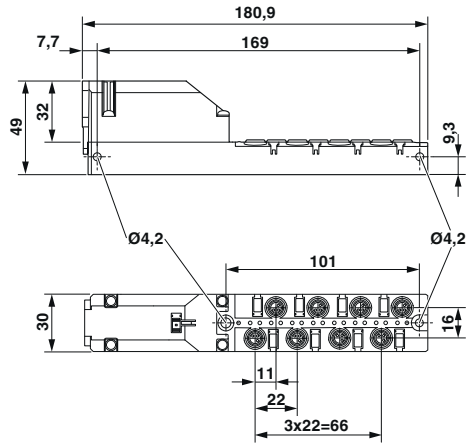
M8-Steckplatz Buchse, 3-polig

Schaltplan



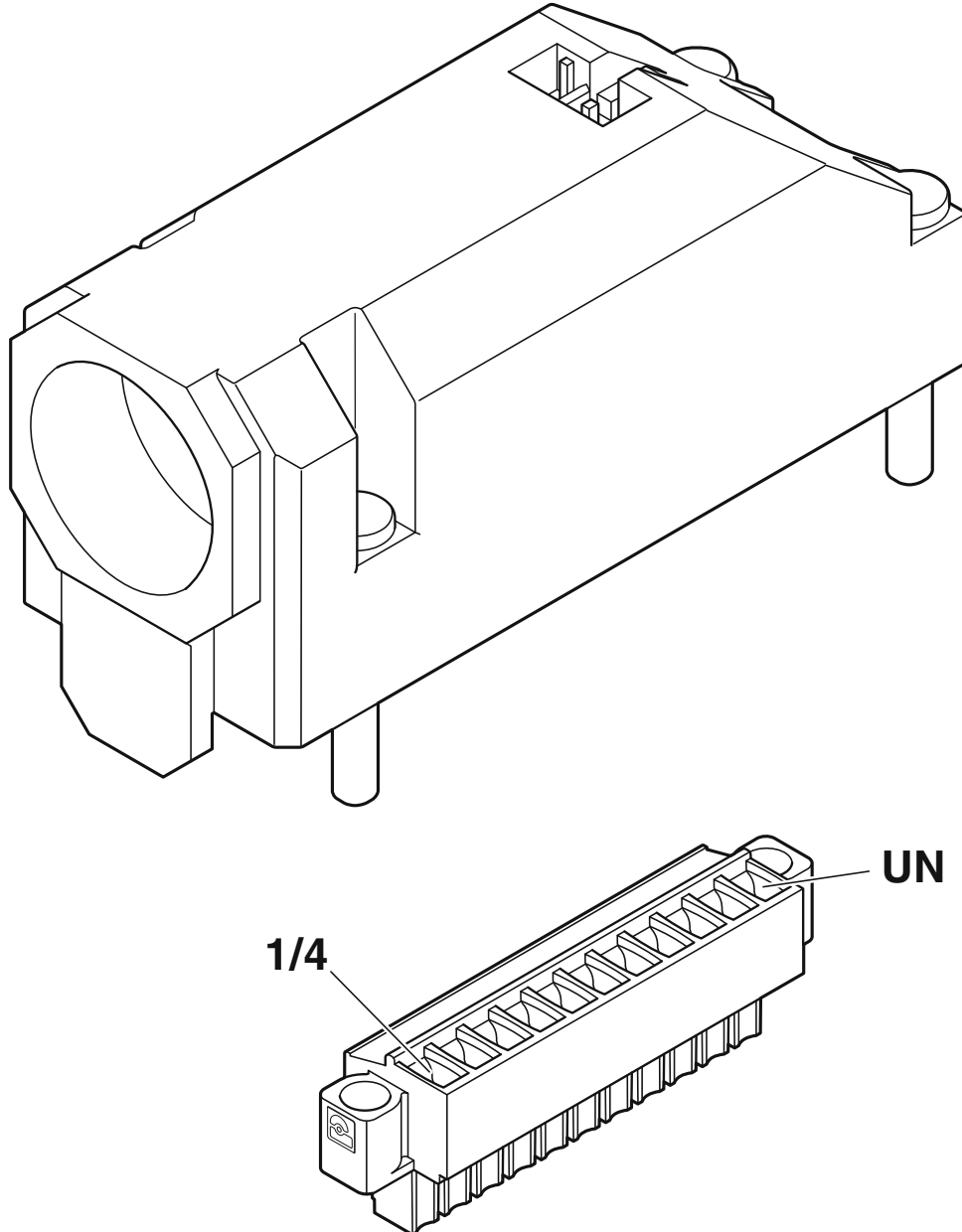
Sensor-/Aktor-Box - SACB- 8/3-L-C-M8 HD - 1197611

Maßzeichnung



Sensor-/Aktor-Box - SACB- 8/3-L-C-M8 HD - 1197611

Schemazeichnung



Positionierung der Leiterplattensteckverbinder - der Anschluss UN befindet sich an dem der Kabelverschraubung gegenüberliegenden Ende der Anschlusshaube

Klassifikationen

eCI@ss

eCI@ss 10.0.1	27440111
eCI@ss 11.0	27440111

Sensor-/Aktor-Box - SACB- 8/3-L-C-M8 HD - 1197611

Klassifikationen

eCl@ss

eCl@ss 9.0	27440108
------------	----------

Approbationen

Approbationen

Approbationen

UL Recognized / cUL Recognized / cULus Recognized

Ex Approbationen

Approbationsdetails

UL Recognized		http://database.ul.com/cgi-bin/XYV/template/LISEXT/1FRAME/index.htm	E238705
---------------	--	---	---------

cUL Recognized		http://database.ul.com/cgi-bin/XYV/template/LISEXT/1FRAME/index.htm	E238705
----------------	--	---	---------

cULus Recognized			
------------------	--	--	--

Zubehör

Zubehör

Anschlusshaube ohne Stammkabel

Anschlusshaube - SACB-C-H180- 8/3-M8 HD - 1197643



Anschlusshaube, Anwendung: Standard, Anschlussart: M8-Buchse Metall, Anzahl der Steckplätze: 8, Polzahl: 3, Steckplatzbelegung: einfach, Statusanzeige: Nein, Universal; Stammleitungsanschluss: Steckbarer Schraubanschluss 180°, Schirmung: nein

Drehmomentwerkzeug

Sensor-/Aktor-Box - SACB- 8/3-L-C-M8 HD - 1197611

Zubehör

Drehmoment-Schraubendreher - TSD 25 SAC - 1212315



Drehmomentschraubendreher, mit voreingestelltem Drehmoment von 2,5 Nm und 4 mm Sechskantantrieb für die Druckmutter der Anschlusshaube

Drehmoment-Schraubendreher - TSD 02 SAC - 1208487



Drehmomentschraubendreher, mit voreingestelltem Drehmoment von 0,2 Nm und 4 mm Sechskantantrieb für M8-Steckverbinder

Kabel Meterware

Stammleitungsring - SACB- 8X0,34/2X0,75-50 PUR - 1517592



Stammleitung für Sensor-/Aktor-Boxen, ohne PE-Leiter, ungeschirmt, Material PUR/PVC, 10-polig, 8 x 0,34 mm² und 2 x 0,75 mm², Länge: 50 m

Klemmenmarker beschriftet

Marker für Klemmen - UCT1U-TM 5 CUS - 8191012



Marker für Klemmen, zur Beschriftung von Klemmen der Firmen Weidmüller, Conta Clip und Klemsan, 72-teilig, versetzter Fuß, bestellbar: mattenweise, beschriftet nach Kundenangaben, Farbe: weiß

Klemmenmarker unbeschriftet

Marker für Klemmen - UCT1U-TM 5 - 0803204



UniCard-Materialien für Thermotransferdrucker, zur Beschriftung von Klemmen der Firmen Weidmüller, Conta Clip und Klemsan, 72-teilig, versetzter Fuß, beschriftbar mit THERMOMARK CARD und BLUEMARK, Farbe: weiß

Schraubwerkzeug

Sensor-/Aktor-Box - SACB- 8/3-L-C-M8 HD - 1197611

Zubehör

Werkzeug - SAC BIT HOOD-W 24 - 1212486



Steckaufsatz zur Montage von Druckmuttern mit Schlüsselweite 24 mm, für 4 mm Sechskantantrieb

Kreuzschlitz-Schraubendreher - SZK PZ2 VDE - 1206463



Schraubendreher, Kreuz PZ, VDE isoliert, Größe: PZ 2 x 100 mm, 2-Komponentengriff, mit Abrollschutz

Werkzeug - SAC BIT M8-D10 - 1208461



Steckaufsatz zur Montage von M8-Steckverbindern mit Längsrändel und einem Rändeldurchmesser von 10 mm, für 4 mm Sechskantantrieb

Werkzeug - SACC BIT M8-D12 - 1208474



Steckaufsatz zur Montage von M8-Steckverbindern mit Längsrändel und einem Rändeldurchmesser von 12 mm, für 4 mm Sechskantantrieb

Schraubendreher - SZS 0,4X2,5 VDE - 1205037



Schraubendreher, Schlitz, VDE isoliert, Größe: 0,4x2,5x80 mm, 2-Komponentengriff, mit Abrollschutz

Sensor-/Aktor-Box - SACB- 8/3-L-C-M8 HD - 1197611

Zubehör

Schraubeinsatz - SF-BIT-SL 0,45X2,4-70 - 1212607



Schraub-Bit, Schlitz, E6,3-1/4" Antrieb, Größe: 0,45 x 2,4 x 70 mm, zähhart, passend für Halter nach DIN 3126-F 6,3 / ISO 1173

Schraubendreher - SF-M BH - 1212070



Bit-Schraubendreher, mit 1/4" Schnellwechselfutter, Grifflänge 119 mm, Zwei-Komponentengriff, mit Abrollschutz, passend für Bits nach DIN 3126-C 6,3 und E 6,3 / ISO 1173, magnetisch

Verschlusschraube

Verschlusschraube - PROT-M8 - 1682540



M8-Verschlusschraube für nicht belegte M8-Buchsen der Sensor-/Aktor-Kabel, Boxen und Einbausteckverbinder