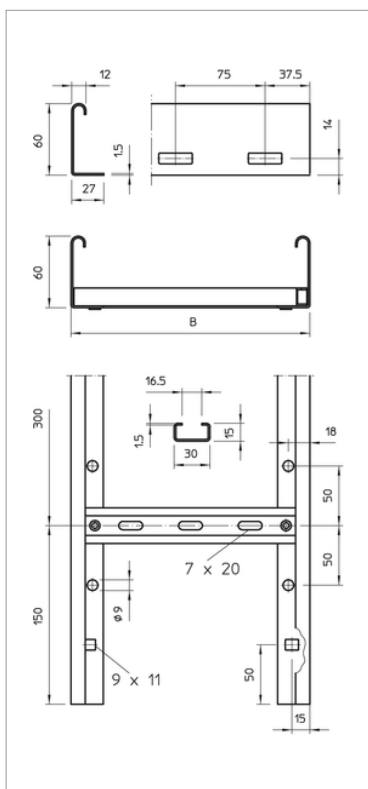


# Technisches Datenblatt Steigeleiter leicht, 6.000 mm



Kabelleiter mit gelochtem Seitenholm in der Seitenhöhe 60 mm mit eingienieteten, nach oben offenen C-Profil-Sprossen (Ausführung VS).

Die Kabelleiter wird in zusammengeklappter Ausführung geliefert. Die passende Bügelschelle vom Typ 2056 finden Sie im Abgriff Steigeleiter-Systeme.



Typ	Breite mm	Holmstärke mm	Länge mm	Gewicht kg/100 m	Art.-Nr.
LG 620 VS 6000FT	200	1.5	6000	290.000	6208650
LG 630 VS 6000FT	300	1.5	6000	315.800	6208653
LG 640 VS 6000FT	400	1.5	6000	334.200	6208656
LG 650 VS 6000FT	500	1.5	6000	367.500	6208659
LG 660 VS 6000FT	600	1.5	6000	393.300	6208661

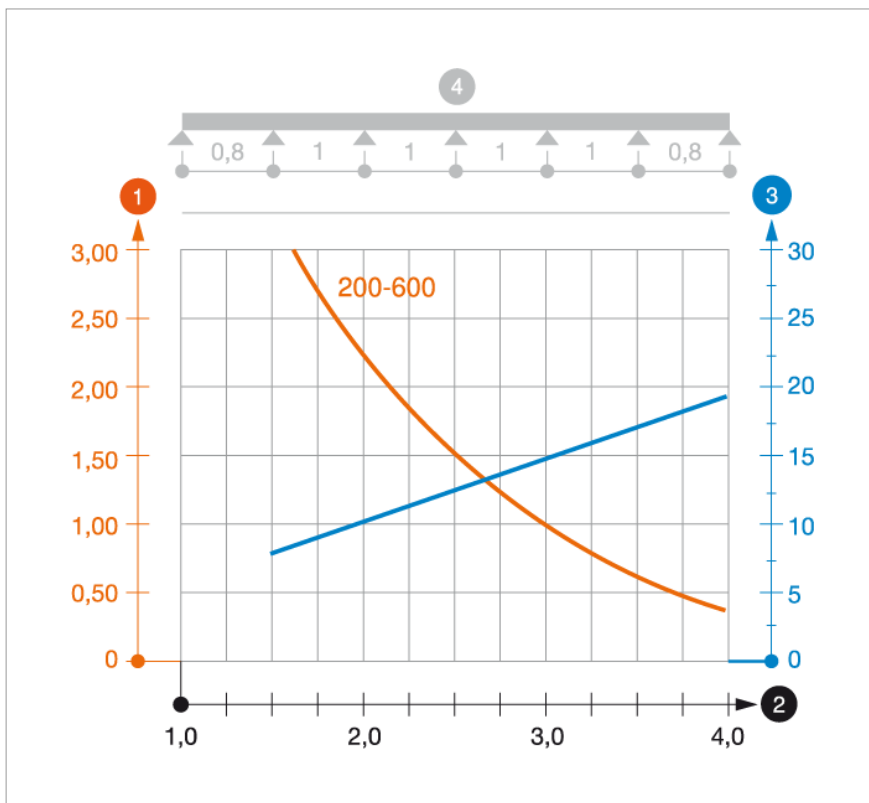
**St** Stahl

**FT** tauchfeuerverzinkt

**K** €/m



## Belastungsdiagramm



- 1** Zulässige Kabelrinnen-/leiterbelastung in kN/m ohne Mannlast
- 2** Stützweite in m
- 3** Holmdurchbiegung in mm bei zulässig kN/m
- 4** Belastungsschema beim Prüfverfahren
- Belastungskurve mit Kabelrinne/-leiterbreite in mm
- Holmdurchbiegungskurve je nach Stützweite

## Legende



Kabelleiter, Seitenhöhe 60 mm



Communautés Européennes, EG Konformitätserklärung nach EG-Richtlinien



Magnetische Schirmdämpfung