

NS 16 OZ AL (480 004)

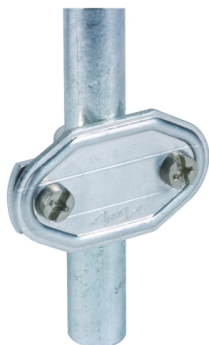
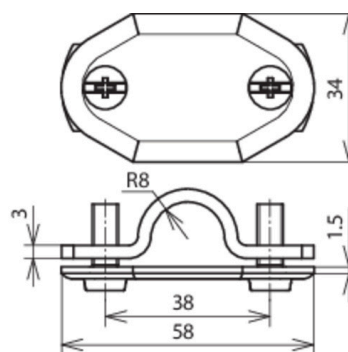


Abbildung unverbindlich



| Typ Art.-Nr. | NS 16 OZ AL 480 004 |
|--|------------------------|
| Werkstoff | Al |
| Klemmbereich Rd | 16 mm |
| Schraube | M6 x 16 mm |
| Werkstoff Schraube | NIRO |
| Normenbezug | DIN 48821 |
| Gewicht | 26 g |
| Zolltarifnummer (Komb. Nomenklatur EU) | 83100000 |
| GTIN (EAN) | 4013364035355 |
| VPE | 50 Stk. |

Änderungen in Form und Technik, bei Maßen, Gewichten und Werkstoffen behalten wir uns im Sinne des Fortschrittes der Technik vor. Die Abbildungen sind unverbindlich.

Sämtliche Nummernschilder auf Anfrage mit anderer Nummerierung oder Beschriftung erhältlich!