



UM18-21112B211

UM18

ULTRASCHALLSENSOREN

SICK
Sensor Intelligence.



Bestellinformationen

Typ	Artikelnr.
UM18-21112B211	6066168

Weitere Geräteausführungen und Zubehör → www.sick.com/UM18



Technische Daten im Detail

Mechanik/Elektrik

Versorgungsspannung U_v	DC 10 V ... 30 V ¹⁾
Leistungsaufnahme	$\leq 1,2 \text{ W}^{2)}$
Initialisierungszeit	< 300 ms
Bauform	Zylindrisch
Gehäusematerial	Metall (Messing vernickelt, Ultraschallwandler: Polyurethanschaum, Epoxidharz mit Glasanteilen)
Gewindegröße	M18 x 1
Anschlussart	Stecker, M12, 5-polig
Anzeige	2 x LED
Gewicht	25 g
Sendeaustritt	Gerade
Abmessungen (B x H x T)	18 mm x 18 mm x 52,7 mm
Schutzart	IP65 / IP67
Schutzklasse	III

¹⁾ Grenzwerte, verpolsicher. Betrieb in kurzschlussgeschütztem Netz: max. 8 A, Class 2.

²⁾ Ohne Last.

Performance

Betriebsreichweite, Grenzreichweite	30 mm ... 250 mm, 350 mm
Messobjekt	Natürliche Objekte
Auflösung	$\geq 0,069 \text{ mm}$
Wiederholgenauigkeit	$\pm 0,15 \%^{1)}$

¹⁾ Bezogen auf den aktuellen Messwert, minimaler Wert \geq Auflösung.

²⁾ Bezogen auf den aktuellen Messwert.

³⁾ Temperaturkompensation abschaltbar, nicht temperaturkompensiert: 0,17 % / K.

Genauigkeit	$\pm 1 \%$ ^{2) 3)}
Temperaturkompensation	✓
Ansprechzeit	32 ms
Schaltfrequenz	25 Hz
Ausgabezeit	8 ms
Ultraschallfrequenz (typisch)	320 kHz
Zusatzfunktion	Einstellbare Betriebsmodi: Schaltpunkt (Dt0) / Schaltfenster / Hintergrund (ObSB), einlernbarer Digitalausgang, invertierbarer Digitalausgang, Multifunktionseingang: Externer Teach / Synchronisation / Multiplexing, Synchronisation von bis zu 20 Sensoren, Multiplexing: keine gegenseitige Beeinflussung von bis zu 20 Sensoren, Zurücksetzen auf Werkseinstellungen

¹⁾ Bezogen auf den aktuellen Messwert, minimaler Wert \geq Auflösung.

²⁾ Bezogen auf den aktuellen Messwert.

³⁾ Temperaturkompensation abschaltbar, nicht temperaturkompensiert: 0,17 % / K.

Schnittstellen

IO-Link	✓, IO-Link V1.1
Funktion	Prozessdaten, Parametrierung, Diagnose, Datenhaltung
Digitalausgang	
Anzahl	1 ¹⁾
Art	Gegentakt: PNP/NPN
Maximaler Ausgangsstrom I_A	≤ 100 mA
Multifunktionseingang (MF)	1 x MF
Hysterese	3 mm

¹⁾ Gegentakt: PNP/NPN HIGH = $U_V - (< 3$ V) / LOW < 3 V.

Umgebungsdaten

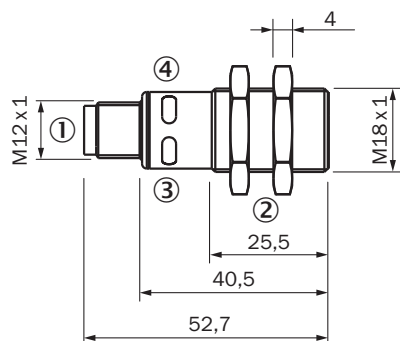
Umgebungstemperatur Betrieb	-25 °C ... +70 °C
Umgebungstemperatur Lager	-40 °C ... +85 °C

Klassifikationen

ECl@ss 5.0	27270804
ECl@ss 5.1.4	27270804
ECl@ss 6.0	27270804
ECl@ss 6.2	27270804
ECl@ss 7.0	27270804
ECl@ss 8.0	27270804
ECl@ss 8.1	27270804
ECl@ss 9.0	27270804
ECl@ss 10.0	27270804
ECl@ss 11.0	27270804
ETIM 5.0	EC001846
ETIM 6.0	EC001846
ETIM 7.0	EC001846
ETIM 8.0	EC001846
UNSPSC 16.0901	41111960

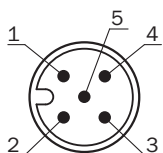
Maßzeichnung (Maße in mm)

UM18-2xxxxx1



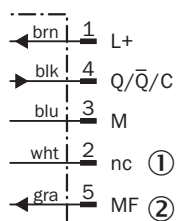
- ① Anschluss
- ② Befestigungsmuttern, SW 24 mm
- ③ Statusanzeige Versorgungsspannung aktiv (grün)
- ④ Statusanzeige des Schalt-/Analogausgangs (orange)

Anschlussart



Anschlusschema

UM18-21xxxAxxx_Bxxx Stecker M12, 5-polig

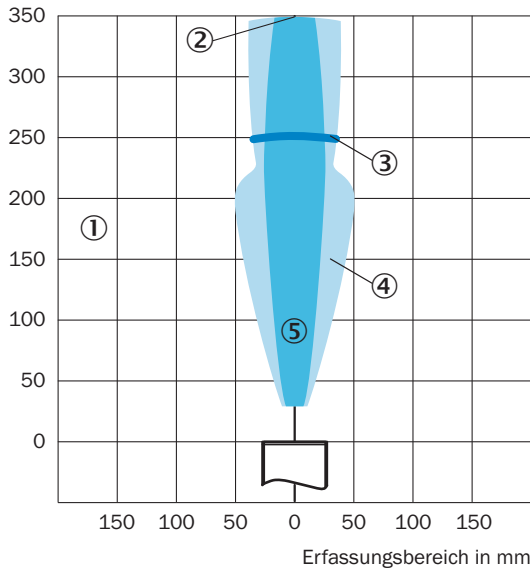


- ① Nicht belegt
- ② Multifunktionseingang/Synchronisations- und Multiplexbetrieb/Kommunikation Connect+

Erfassungsbereich

UM18-211

Erfassungsbereich in mm



- ① Erfassungsbereich abhängig von Reflexionseigenschaften, Größe und Ausrichtung des Objekts
- ② Grenzreichweite
- ③ Betriebsreichweite
- ④ Beispielobjekt: ausgerichtete Platte 500 mm x 500 mm
- ⑤ Beispielobjekt: Rundstab mit einem Durchmesser von 10 mm

Empfohlenes Zubehör

Weitere Geräteausführungen und Zubehör → www.sick.com/UM18

	Kurzbeschreibung	Typ	Artikelnr.
Anschlussmodule			
	IO-Link V1.1 Portklasse A, USB2.0 Anschluss, externe optionale Stromversorgung 24V / 1A	IOLA2US-01101 (SiLink2 Master)	1061790
Umlenkspiegel			
	90° Schallumlenkung für UM18-1xxxx und UM18-2xxxx, Edelstahl, für gerade Gerätevarianten	USP-UM18	5323658
Befestigungswinkel und -platten			
	Befestigungsplatte für M18-Sensoren, Stahl, verzinkt, ohne Befestigungsmaterial	BEF-WG-M18	5321870
Steckverbinder und Leitungen			
	Kopf A: Dose, M12, 5-polig, gerade, A-kodiert Kopf B: offenes Leitungsende Leitung: Sensor-/Aktor-Leitung, PVC, ungeschirmt, 2 m	YF2A15-020VB5XLEAX	2096239

Empfohlene Services

Weitere Services → www.sick.com/UM18

	Typ	Artikelnr.
Gewährleistungsverlängerung		
<ul style="list-style-type: none"> • Produktbereich: Identifikationslösungen, Industrielle Bildverarbeitung, Distanzsensoren, Mess- und Detektionslösungen • Leistungsumfang: Die Leistungen entsprechen dem Umfang der gesetzlichen Herstellergewährleistung (Allgemeine Einkaufsbedingungen SICK) • Dauer: Fünf Jahre Gewährleistung ab Lieferdatum. 	Gewährleistungsverlängerung auf insgesamt fünf Jahre ab Lieferdatum	1680671

SICK AUF EINEN BLICK

SICK ist einer der führenden Hersteller von intelligenten Sensoren und Sensorlösungen für industrielle Anwendungen. Ein einzigartiges Produkt- und Dienstleistungsspektrum schafft die perfekte Basis für sicheres und effizientes Steuern von Prozessen, für den Schutz von Menschen vor Unfällen und für die Vermeidung von Umweltschäden.

Wir verfügen über umfassende Erfahrung in vielfältigen Branchen und kennen ihre Prozesse und Anforderungen. So können wir mit intelligenten Sensoren genau das liefern, was unsere Kunden brauchen. In Applikationszentren in Europa, Asien und Nordamerika werden Systemlösungen kundenspezifisch getestet und optimiert. Das alles macht uns zu einem zuverlässigen Lieferanten und Entwicklungspartner.

Umfassende Dienstleistungen runden unser Angebot ab: SICK LifeTime Services unterstützen während des gesamten Maschinenlebenszyklus und sorgen für Sicherheit und Produktivität.

Das ist für uns „Sensor Intelligence.“

WELTWEIT IN IHRER NÄHE:

Ansprechpartner und weitere Standorte → www.sick.com