

- Abtau- / Impuls-Schaltuhr
- Interrupteur horaire de dégivrage à impulsions
- Impuls- / Defrosting timer

PolarRex KT / KKT / QKT / QKKT - 499 20 / 21 / 26 / 27

- Impuls- / ontdooi-schakelklok
- Timer ad impulsu per disgelo
- Reloj conmutador por impulsos / para deshelar

- Impuls-/afrimnings-ur
- Sulatuspulsin ajastin
- Impuls- / avrimingsur

- Impuls- / avfrostningsur
- Relógio de conexão de impulso / de degelar
- Χρονοδιακόπτης πολλαπλών προγραμμάτων / απόψυξης



	KT 499 20	QKT 499 21	KKT 499 26	QKKT 499 27
	230V AC 50Hz	230V AC 50/60Hz	230V AC 50Hz	230V AC 50/60Hz
	—	100 h	—	100 h
	16A 250V~μ	—	2x 16A 250V~μ	—
	1 ... 4 mm ²	—	0,5 ... 2,5 mm ²	—
P	2,5 W	2 W	2,5 W	2 W
	—	-10°C ... +55°C	—	—
	—	-10°C ... +60°C	—	—
	—	—	—	1 min (-10%) ... 60 min (+10%)

• weitere technische Daten

	KT / KKT	QKT / QKKT
Ganggenauigkeit:	Netzsynchroon	± 1 sek/Tag
Segmentbreite:	10 Minuten	—
Kleinster Impulsabstand:	30 Minuten	—
Schaltgenauigkeit der Schaltscheibe:	± 5 Minuten	—

• autres caractéristiques techniques

	KT / KKT	QKT / QKKT
Précision de fonctionnement:	synchronisation secteur	± 1 s/jour
Largeur du segment:	10 minutes	—
Durée minimale entre deux impulsions:	30 minutes	—
Précision de commutation du cadran:	± 5 minutes	—

• Further technical data

	KT / KKT	QKT / QKKT
Timekeeping accuracy:	Mains-synchronised	± 1 s/day
Segment width:	10 minutes	—
Minimum pulse spacing:	30 minutes	—
Switching accuracy of the switching disc:	± 5 minutes	—

• Verdere technische gegevens

	KT / KKT	QKT / QKKT
Loopnauwkeurigheid:	netsynchroon	± 1 sek/dag
Segmentbreedte:	10 minuten	—
Kleinste impulsafstand:	30 minuten	—
Schakelnaauwkeurigheid van de schakelschijf:	± 5 minuten	—

• Ulteriori dati tecnici

	KT / KKT	QKT / QKKT
Precisione di funzionamento:	sincronismo di rete	± 1 s/giorno
Larghezza segmento:	10 minuti	—
Minima distanza fra impulsi:	30 minuti	—
Precisione di commutazione del disco di comando:	± 5 minuti	—

• Otras características técnicas

	KT / KKT	QKT / QKKT
Precisión:	Sincrono a la red	± 1 seg./día
Amplitud de segmento:	10 minutos	—
Espacio mínimo entre impulsos:	30 minutos	—
Precisión de conmutación del disco de mando:	± 5 minutos	—

• yderligere tekniske data

	KT / KKT	QKT / QKKT
nøjagtighed:	netsynkron	± 1 sek/døgn
segmentstørrelse:	10 minutter	—
mindst impulsafstand:	30 minutter	—
styreskivens nøjagtighed:	± 5 minutter	—

• Tekniset lisätiedot

	KT / KKT	QKT / QKKT
Käyntitarkkuus:	Verkkosynkronointi	± 1 sek/vrk
Segmentin kesto:	10 minuuttia	—
Pienin pulssiväli:	30 minuuttia	—
Kellotaulun kytkentätarkkuus:	± 5 minuuttia	—

• videre tekniske data

	KT / KKT	QKT / QKKT
Urverkets nøyaktighet:	nettsynkron	± 1 sek/døgn
1 segment:	10 minutter	—
Minste koplingsintervall:	30 minutter	—
Urskivens nøyaktighet:	± 5 minutter	—

• Ytterligere tekniska data

	KT / KKT	QKT / QKKT
Noggrannhet:	nåtsynkron	± 1 sek/dag
Segmentbredd:	10 minuter	—
Minsta impulsnivå:	30 minuter	—
Kopplingskivans kopplingsnoggrannhet:	± 5 minuter	—

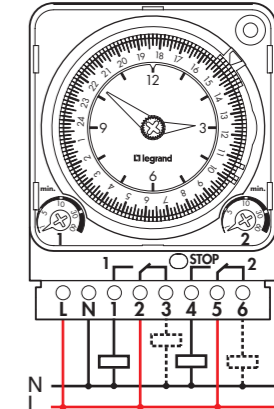
• outros dados técnicos

	KT / KKT	QKT / QKKT
Precisão:	sincronização de rede	± 1 seg/dia
Largura do segmento:	10 minutos	—
Menor distância de impulso:	30 minutos	—
Precisão do disco de comutação:	± 5 minutos	—

• Λοιπά τεχνικά χαρακτηριστικά

	KT / KKT	QKT / QKKT
Ακρίβεια ωρολογιακού μηχανισμού:	Συγχρονισμός με το δίκτυο	± 1 δευτερόλεπτο/ημέρα
Πλάτος τομέα:	—	10 λεπτά
Ελάχιστη απόσταση μεταξύ προγραμμάτων:	—	30 λεπτά
Ακρίβεια λειτουργίας δακτυλίου ρύθμισης:	—	± 5 λεπτά

- Anschluß
- Raccordement
- Connection
- Aansluitschema
- Collegamento
- Conexión
- Tillslutning
- Liitännät
- Tilkobling
- Anslutning
- Ligação
- Σύνδεση



• (FR) Consignes de sécurité

Ce produit doit exclusivement être installé par un électricien professionnel, faut de quoi vous vous exposez à un risque d'incendie ou d'électrocution. Avant d'effectuer l'installation, lire la notice d'utilisation, tenir compte du lieu de montage spécifique au produit et utiliser exclusivement les accessoires d'origine. Tous les produits Legrand doivent exclusivement être ouverts et réparés par des employés Legrand spécialement formés à cet effet. Toute ouverture ou réparation non autorisée annule l'intégralité des responsabilités, droits à remplacement et garanties.

• (GB) Safety notes

This product may be installed only by a qualified electrician. Non-compliance may result in a fire hazard or electric shocks. Before installation, read the operating instructions and observe the product specific requirements for the installation location. Use only original spare parts for repair and maintenance. All Legrand products may be opened and repaired only by specially trained Legrand personnel. Unauthorised opening and repair by other persons will invalidate all claims for liability, replacement or warranty services.

• (NL) Veiligheidsrichtlijnen

Dit product mag alleen door een gekwalificeerde elektricien worden geïnstalleerd, anders bestaat brandgevaar of kans op een elektrische schok. Voor de installatie de gebruiksaanwijzing lezen, de productspecifieke montage-locatie in acht nemen en alleen originele toebehoren gebruiken. Alle producten van Legrand mogen uitsluitend door speciaal getrainde Legrand medewerkers worden geopend en gerepareerd. Door onbevoegde opening of reparatie komen alle aansprakelijkheids-, vervangings- en andere uit de garantie voortvloeiende aanspraken te vervallen.

• (DE) Sicherheitshinweise

Dieses Produkt darf nur durch eine Elektrofachkraft installiert werden, anderenfalls besteht Brandgefahr oder Gefahr eines elektrischen Schlags. Vor der Installation die Bedienungsanleitung lesen, den produktspezifischen Montageort beachten und nur Originalzubehör benutzen. Alle Produkte von Legrand dürfen ausschließlich von speziell geschulten Legrand-Mitarbeitern geöffnet und repariert werden. Durch unbefugte Öffnung oder Reparatur erföschen alle Haftungs-, Ersatz- und Gewährleistungsansprüche. Ausschließlich Zubehör der Marke Legrand benutzen.

• (IT) Indicazioni di sicurezza

Questo prodotto deve essere installato solo da un elettricista, in caso contrario ci si espone al pericolo di incendio o di scosse elettriche. Prima di procedere all'installazione, leggere le istruzioni per l'uso, attenersi al luogo di montaggio specifico al prodotto e utilizzare solamente accessori originali. Tutti i prodotti Legrand devono essere aperti e riparati esclusivamente da operatori alle dipendenze della Legrand che siano stati appositamente addestrati. In caso di apertura o riparazione non autorizzata cessano tutti i diritti di responsabilità, sostituzione e garanzia.

• (ES) Indicaciones para la seguridad

Este producto solamente debe ser instalado por un técnico capacitado, en caso contrario existe peligro de incendio o de una descarga eléctrica. Antes de proceder a la instalación, es imprescindible haber leído y entendido las instrucciones para el servicio, asimismo se tiene que tener en cuenta y examinar el lugar de montaje específico para el producto y que solamente se deben utilizar accesorios originales. Todos los productos de Legrand sólo deben ser abiertos y reparados por colaboradores de la empresa Legrand que dispongan de la formación especial correspondiente. Si el producto es abierto o reparado por personal no autorizado por la casa Legrand, se pierden en consecuencia todos los derechos de responsabilidad civil, así como de repuesto y de garantía.

• (DA) Sikkerhedsanvisninger

Dette produkt skal installeres af en elektriker, da der i modsat fald er fare for brand eller elektrisk stød. Læs betjeningsvejledningen før installation, vær opmærksom på det produktspecifikke monteringssted, og anvend udelukkende originalt tilbehør. Produkter fra Legrand må kun åbnes og repareres af specialuddannede Legrand-medarbejdere. Uautoriseret åbning eller reparation medfører at alle ansvars-, erstatnings- og garantikrav bortfalder.

• (FI) Turvallisuusohjeet

Vain sähköalan ammattilainen saa asentaa tämän tuotteen, sillä muutoin voi syntyä tulipalon tai sähköiskun vaara. Ennen kuin asennat tuotteen, lue käyttöohje, noudata tuotekohtaista asennuspaikkaa ja käytä vain alkuperäisiä lisätarvikkeita. Vain erityiskoulutuksen saaneet Legrandin työntekijät saavat avata ja korjata Legrandin tuotteita. Jos tuote avataan tai korjataan asiattomasti, kaikki vastuu-, korvaus- ja takuuvaatimukset raukeavat.

• (NO) Sikkerhetsinstrukser

Dette produktet får bare installeres av elektrifagfolk. Hvis ikke, er det fare for brann og elektriske støt. Les bruksanvisningen før installering. Velg et monteringssted som oppfyller de produktspesifikke betingelsene og bruk kun originalt tilbehør. Produkter fra Legrand må bare åpnes og repareres av spesialopplærte Legrand-medarbejdere. Uautorisert åpning eller reparasjon av produktet medfører at alt produsent-, erstatnings- og garantiansvar opphører.

• (SE) Säkerhetsinformation

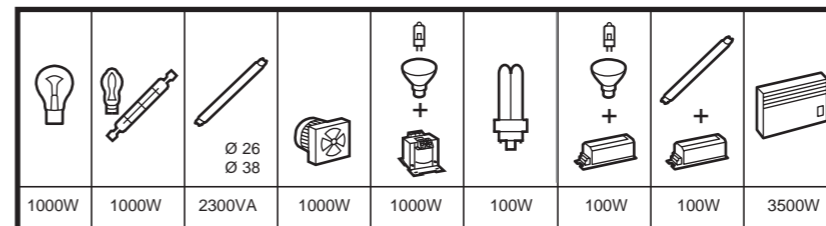
Denna produkt får endast installeras av behörig elektriker. Om så inte sker, finns det risk för brand eller dödlig elchock. Läs bruksanvisningen före installationen och se till att monteringsplatsen blir rätt i förhållande till produkten. Använd endast originaltillbehör. Produkter från Legrand får endast öppnas och reparereras av specialutbildad personal från Legrand. Om produkten öppnas eller reparereras utan tillstånd, upphör alla garantier att gälla och ansvars- eller ersättningsanspråk kommer inte att godkännas.

• (PT) Indicações de segurança

Este produto deve apenas ser instalado por pessoal eletrotécnico especializado, caso contrário existe o perigo de ocorrer um incêndio ou um choque eléctrico. Antes da instalação, ler as instruções relativas ao funcionamento, respeitar o local de montagem específico ao produto e utilizar somente acessórios originais. Todos os produtos da Legrand deverão ser abertos e reparados exclusivamente por funcionários especialmente qualificados. A abertura ou a reparação do produto não autorizadas provocam a perda dos direitos (do utilizador) de substituição, de garantia ou de responsabilidade por parte da empresa.

• (GR) Οδηγίες ασφαλείας

Το προϊόν αυτό πρέπει να εγκατασταθεί σύμφωνα με τις οδηγίες εγκατάστασης και κατά προτίμηση από ειδικευμένο ηλεκτρολόγο. Η λανθασμένη εγκατάσταση και χρήση μπορούν να προκαλέσουν κίνδυνο ηλεκτροπληξίας ή πυρκαγιάς. Πριν πραγματοποιήσετε την εγκατάσταση, διαβάστε τις οδηγίες λαμβάνοντας υπόψη τον χώρο τοποθέτησης του προϊόντος. Μην ανοίγετε, αποσυναρμολογείτε, τροποποιείτε ή επεμβαίνετε στο προϊόν εκτός κι αν υπάρχουν σαφείς σχετικές οδηγίες στο εγχειρίδιο. Όλα τα προϊόντα της Legrand πρέπει να ανοίγονται και να επισκευάζονται αποκλειστικά από εκπαιδευμένο και εξουσιοδοτημένο από τη Legrand προσωπικό. Οποιαδήποτε επέμβαση ή επιδιόρθωση πραγματοποιηθεί χωρίς άδεια, ακυρώνει το σύνολο των ευθυνών, δικαιωμάτων αντικατάστασης και εγγυήσεων. Να χρησιμοποιείτε αποκλειστικά εξαρτήματα επωνυμίας Legrand.



- Parallelkompensation: C ≤ 7 μF
- Compensé parallèle: C ≤ 7 μF
- Parallel compensation: C ≤ 7 μF
- Parallelkompensatie: C ≤ 7 μF
- Fluorescente compensato parallelo: C ≤ 7 μF
- Compensacion paralelo: C ≤ 7 μF

- Kompensere parallel: C ≤ 7 μF
- Rinnakkaiskompensointi: C ≤ 7 μF
- Paralell Kompansering: C ≤ 7 μF
- Parallelkompenserad: C ≤ 7 μF
- Compensado em paralelo: C ≤ 7 μF
- Παράλληλη αντιστάθμιση: C ≤ 7 μF

• Mode de fonctionnement: Typ 1.B. S/R. T. IEC/EN 60730-1, IEC/EN 60730-2-7
Fonctionnement en environnement courant
Montage: Montage dans coffret de distribution
Degré d'encombrement: 2
Sortie logique à contact sec
Tension de choc nominale 4KV

• Werking: Typ 1.B. S/R. T. IEC/EN 60730-1, IEC/EN 60730-2-7
Werking in normale omgeving
Montage: Verdelereinbouw
Vervuilinggraad: 2
Schakeluitgang spanningvrij
Toegekende stootspanning 4KV

• Operating principle: Typ 1.B. S/R. T. IEC/EN 60730-1, IEC/EN 60730-2-7
Operation in a normal environment
Montage: in distribution panel
Degree of contamination: 2
Switch output, potential-free
Rated impulse voltage 4KV

• Wirkungsweise Typ 1.B. S/R. T. IEC/EN 60730-1, IEC/EN 60730-2-7
Betrieb in üblicher Umgebung
Montage: Verteilereinbau
Verschmutzungsgrad: 2
Schaltausgang potentialfrei
Bemessungs-Stoßspannung 4KV

• Modo de acción: Typ 1.B. S/R. T. IEC/EN 60730-1, IEC/EN 60730-2-7
Funcionamiento en entorno convencional
Montage: Montaje en cuadro de distribución
Grado de suciedad: 2
Salida de conmutación sin tensión
Tensión impulsiva nominal 4KV

• Funzionamento: Typ 1.B. S/R. T. IEC/EN 60730-1, IEC/EN 60730-2-7
Funzionamento in ambiente solito
Montagem: Montagem do distribuidor
Grau de sujidade: 2
Contacto de saída isento de potencial
Tensão de impulso nominal 4KV

• Zasada działania: Typ 1.B. S/R. T. IEC/EN 60730-1, IEC/EN 60730-2-7
Praca w typowym środowisku
Montaż: w rozdzielniczy
Stopień zanieczyszczenia: 2
Wyjście przełączające bezpotencjałowe
Znamionowe napięcie udarowe 4KV

• Τρόπος λειτουργίας: Typ 1.B. S/R. T. IEC/EN 60730-1, IEC/EN 60730-2-7
Λειτουργία σε κανονικό περιβάλλον
Τοποθέτηση: Σε ηλεκτρικό πίνακα
Βαθμός ρύπανσης: 2
Έξοδος σήματος άνευ δυναμικού
Ονομαστική κρουστική τάση 4KV

• Modo de funcionamento Typ 1.B. S/R. T. IEC/EN 60730-1, IEC/EN 60730-2-7
Funcionamento em ambiente normal
Montaggio: installazione di distributore
Grado di impurità: 2
Uscita di inserimento a potenziale zero
Tensione impulsiva nominale 4KV

• Tesir türü: Typ 1.B. S/R. T. IEC/EN 60730-1, IEC/EN 60730-2-7
Normal ortamlarda işletim
Montaj: Dağıtıcı
Kirlenme derecesi: 2
Potansiyelsiz anahtarlama çıkışı
Ebatlandırma pik gerilimi 4KV

• Принцип работы: тип 1.B. S/R. T. IEC/EN 60730-1, IEC/EN 60730-2-7
Эксплуатация в нормальных условиях
Установка: встроенный распределитель
Степень защиты от загрязнения: 2
Выход с беспотенциальным коммутирующим контактом
Номинальное импульсное напряжение 4KV

• Driftstilstand: Typ 1.B. S/R. T. IEC/EN 60730-1, IEC/EN 60730-2-7
Drift i normale omgivelser
Montering: Monteres i fordelerskab
Tilstøpningsgrad: 2
Koblingsudgang, potentialefri
Nominel impulsspænding 4KV

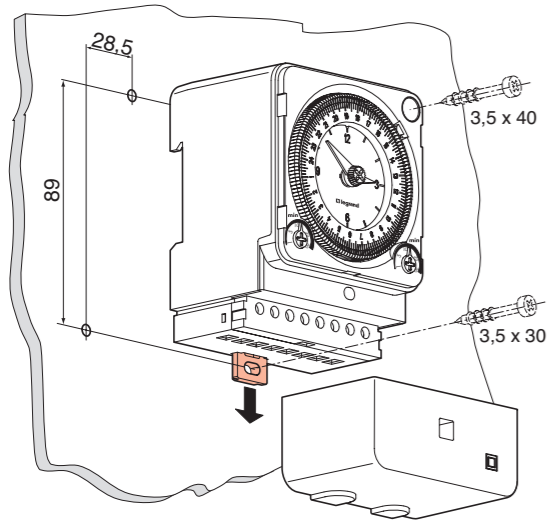
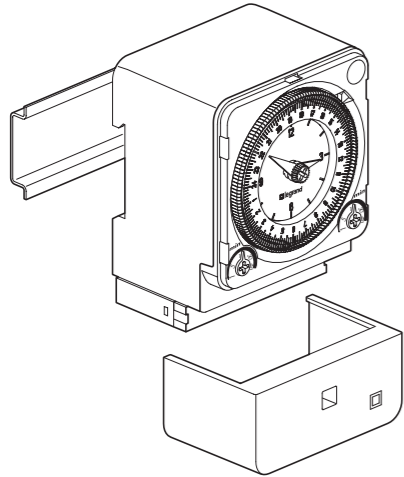
• Toimintatapa: Typ 1.B. S/R. T. IEC/EN 60730-1, IEC/EN 60730-2-7
Käyttö tavallisessa ympäristössä
Asennus: Asennus jakorasiaan
Karstaantumistas: 2
Potentiaaliton kytkentätulo
Nimellisyökkysjännite 4KV

• Funksjonsprinsipp: Typ 1.B. S/R. T. IEC/EN 60730-1, IEC/EN 60730-2-7
Drift i normal miljø
Montering: Montering i fordelingsboks
Tilsmussingsgrad: 2
Potensialfri koblingsutgang
Målestøtspenning 4KV

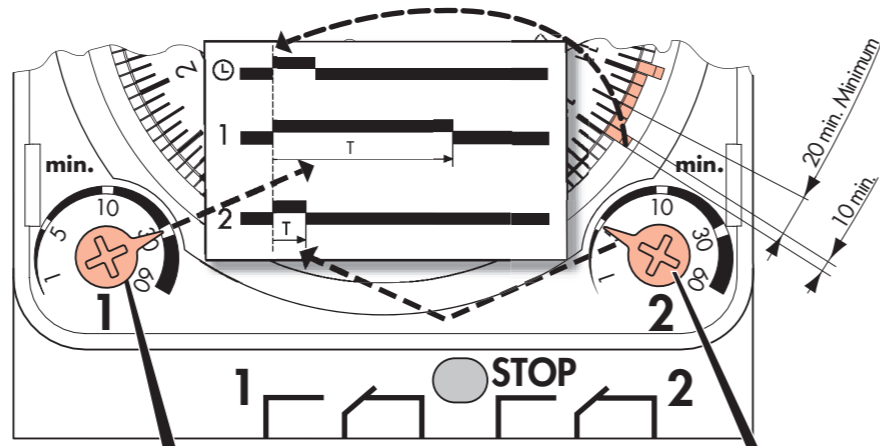
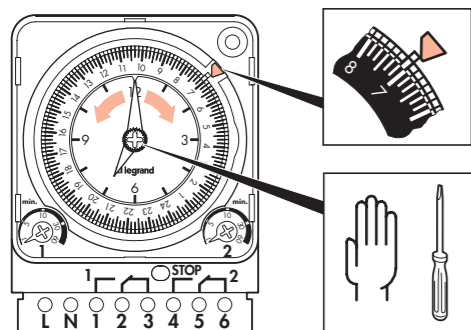
• Funktionssätt typ 1.B. S/R. T. IEC/EN 60730-1, IEC/EN 60730-2-7
Drift i normal miljō
Montering: Fördelarmontage
Nedsmussningsgrad: 2
Kopplingsutgång potentialfri
Nominell stötspänning 4KV

• نمط التشغيل نوع: Typ 1.B. S/R. T. IEC/EN 60730-1, IEC/EN 60730-2-7
التشغيل في بيئة عادية
التركيب: التركيب في علية التوزيع
درجة تراكم الأوساخ: 2
تحويل الخرج، بدون جهد كهربي
جهد دفعي مقدر 4KV

- Montage
- Montage
- Mounting
- Montage
- Montaggio
- Montaje
- Montage
- Asennus
- Montering
- Monterig
- Montagem
- Τοποθέτηση



- Einstellen der Uhrzeit
- Mise à l'heure
- Time setting
- Tijdstelling
- Regolazione dell'ora
- Puesta en hora
- Indstilling af klokkeslet
- Kellonajan asettaminen
- Inställning av klockslag
- Tidsinstilling
- Acerto do relógio
- Ρύθμιση της ώρας



- Einstellregler und Anzeige Schaltzustand
- Bouton de réglage et indication de la position commutée
- Setting knobs and switching-status indicators
- Instelregelaars en aanduiding van de schakeltoestand
- Regolatore e visualizzazione stato di commutazione
- Regulador de ajuste e indicación del estado de conexión
- Indstillingsknap og indikator styringstilstand
- Ajustussäätimet ja kytkentätilan näyttö.
- Innstillingsknapp og indikator for inn-/utkoplet stilling
- Inställningsregulator och visning av kopplingstillstånd
- Regulador de ajuste e indicação do estado de comutação
- Ρυθμιστές και ένδειξη κατάστασης

• Funktion

- **Tagesschaltzscheibe:**
Der Beginn eines Einschaltzyklus wird durch Programmieren eines Segments festgelegt. Die anschließende Ausschaltdauer muß größer oder gleich der größten eingestellten Impulsdauer sein. Die Ausschaltdauer muß mindestens 20 Minuten (2 Segmente) betragen. Der Ausgang, bzw. beide Ausgänge gleichzeitig werden zum programmierten Zeitpunkt eingeschaltet. Die Programmierung ist mit einer Zeitauflösung von 10 Minuten möglich.
- **Einstellregler:**
Die Impulsdauer des Ausgangs, bzw. beider Ausgänge, ist durch die Einstellregler unabhängig einstellbar im Bereich 1 min ... 60 min. Solange ein Ausgang eingeschaltet ist, leuchtet der zugeordnete Einstellregler.
- **Stop-Taste:**
Ein aktueller Einschaltzyklus der Ausgänge kann jederzeit abgebrochen werden. Erst das nächste programmierte Einschaltsegment der Schaltscheibe aktiviert danach erneut einen Einschaltzyklus.

• Fonctionnement

- **Cadran journalier:**
Le début du cycle de mise en marche est déterminé par la programmation d'un segment. La durée d'arrêt qui suit doit être égale ou supérieure à la plus grande durée d'impulsion réglée. La durée d'arrêt doit être au moins de 20 minutes (2 segments). La sortie ou les deux sorties simultanément sont activées à l'instant programmé. La résolution du temps de programmation est de 10 minutes.
- **Bouton de réglage:**
La durée d'impulsion de la sortie ou des deux sorties peut être réglée indépendamment entre 1 minute et 60 minutes à l'aide du bouton de réglage. Le bouton de réglage correspondant est allumé tant qu'une sortie est activée.
- **Touche Stop:**
Le cycle d'activation actuel des sorties peut être interrompu à tout moment. Un nouveau cycle d'activation ne commencera qu'avec le prochain segment programmé du cadran.

• Funktions

- **Daily switching disc:**
The beginning of a power-on period is defined by programming a segment. The following power-off period must be at least as long as the selected power-on period or at least 20 minutes (2 segments), whichever is greater. The output (or both outputs) is/are switched on at the programmed time. The periods can be programmed with a resolution of 10 minutes.
- **Setting knobs:**
The power-on period for the output(s) can be programmed independently in the range 1...60 minutes with the setting knob(s). The related setting knob lights as long as an output is on.
- **Stop button:**
A currently active power-on period can be interrupted at any time by pressing this button. The output then remains switched off until the next active segment on the switching disc is reached.

• Functie

- **Dagschakelschijf:**
Het begin van een inschakelcyclus wordt door het programmeren van een segment vastgelegd. De daaropvolgende uitschakelduur moet groter of gelijk aan de grootste ingestelde impulsduur zijn. De uitschakelduur moet tenminste 20 minuten (2 segmenten) bedragen. De uitgang c.q. beide uitgangen tegelijkertijd worden op het geprogrammeerde tijdstip ingeschakeld. De programmering is met een tijdsresolutie van 10 minuten mogelijk.
- **Instelregelaars:**
De impulsduur van de uitgang c.q. beide uitgangen is door middel van de instelregelaars onafhankelijk instelbaar tussen 1 minuut en 60 minuten. Zolang een uitgang ingeschakeld is, licht de bijbehorende instelregelaar op.
- **Stoptoets:**
Een actuele inschakelcyclus van de uitgangen kan te allen tijde worden afgebroken. Pas het volgende geprogrammeerde inschakelsegment van de schakelschijf activeert daarna opnieuw een inschakelcyclus.

• Funzione

- **Disco di comando giornaliero:**
L'inizio di un ciclo d'inserimento viene definito tramite la programmazione di un segmento. La successiva durata dell'inserimento deve essere maggiore o uguale alla massima durata dell'impulso regolata. La durata del disinserimento deve essere di almeno 20 minuti (2 segmenti). L'uscita risp. entrambe le uscite vengono inserite all'orario programmato in precedenza. La programmazione è possibile con una risoluzione di tempo di 10 minuti
- **Regolatore:**
Tramite il regolatore si può regolare la durata dell'impulso di uscita risp. di entrambe le uscite in modo del tutto indipendente nel campo di regolazione 1 min. ... 60 min. Fino a quando un'uscita è inserita il regolatore assegnato rimane illuminato.
- **Tasto Stop:**
È possibile interrompere in qualsiasi momento un ciclo di comando attuale delle uscite. Un nuovo ciclo d'inserimento viene attivato solo con un successivo segmento d'inserimento del disco di comando programmato in precedenza.

• Funcionamiento

- **Disco de mando diario:**
El inicio del ciclo de conexión se especifica por medio de la programación de un segmento. La posterior duración de la desconexión tiene que ser mayor o igual que la duración máxima de impulso ajustada. La duración de la desconexión tiene que ser de 20 minutos como mínimo (2 segmentos). La salida o ambas salidas, respectivamente, se conectan al mismo tiempo en el momento programado. La programación puede ser realizada con una resolución de tiempo de 10 minutos.
- **Regulador de ajuste:**
La duración de impulso de la salida o de ambas salidas, respectivamente, puede ser ajustada independientemente por el regulador de ajuste dentro del margen de 1 min. y 60 min. En el regulador de ajuste asignado está encendida una indicación luminosa mientras está conectada una de las salidas.
- **Tecla de parada:**
Un ciclo de conexión actual de las salidas puede ser interrumpido en cualquier momento. Un posterior nuevo ciclo de conexión sólo puede ser activado por el siguiente segmento de conexión programado del disco de mando.

• Funktion

- **Døgnstyringskive:**
Styrecyklussens start fastlægges ved programmering af et segment. Den efterfølgende slukningsperiode skal indstilles til senere eller lige med den største indstillede segmentperiode. Slukningsperioden skal være på mindst 20 minutter. Udgangen eller begge udgange sam tidigt tændes på det programmerede tidspunkt. En programmering med en tidsopløsning på 10 minutter er mulig.
- **Indstillingsknap:**
Impuls længden for udgangen eller begge udgange kan separat indstil les i området 1 min. til 60 min. Så længe en udgang er tændt, lyser den tilhørende indstillingsknap.
- **Stopknap:**
En styringscyklus kan altid afbrydes. Først det næste programmerede segment på styringskiven aktiverer derefter igen en styrings cyklus.

• Toiminta

- **Vuorokausikellotaulu:**
Toimintasyklin alku määritetään asettamalla kellotaulun segmentti haluttuun kohtaan. Siihen liittyvän jäähdytyksen katkaisuaikantäytyy olla pidempi tai vähintään yhtä pitkä kuin asetettu sulatuspulssin kesto. Katkaisuaika on oltava vähintään 20 minuuttia (2 segmenttiä). Ajustinlaitteen ulostulo tai molemmat ulostulot kytkeytyvät samanaikaisesti asetettuna ajankohtana. Segmentti voidaan asettaa 10 minuutin välein.
- **Ajustussäätimet:**
Ajustinlaitteen ulostulon tai molempien ulostulojen pulssin kesto voidaan säätää riippumattomasti ajastussäätimien avulla 1-60 minuutin välillä. Asianomainen ajastussäädin loistaa, niin kauan kuin ulostulo on kytketty.
- **Stop-näppäin:**
Toimintasykli voidaan keskeyttää milloin tahansa. Toimintasykli uusiutuu vasta, kun tauluun asetettu seuraava segmentti aktivoisen jälleen.

• Funksjon

- **Døgnurskiven:**
Begynnelsen av en innkoplingscyklus fastsettes ved programmering av et segment. Den påfølgende utkoplingstiden må være lenger eller lik den lengste innstilte impuls lengden. Utkoplingstiden må være på minst 20 minutter (2 segmenter). Utgangen hhv. begge utganger samtidig koples inn til det programmerte tidspunktet. Programmering er mulig med en tidsopløsning på 10 minutter.
- **Innstillingsknappen:**
Impulslengden for utgangen hhv. begge utganger kan stilles inn uavhengig innen området 1 minutt ... 60 minutter. Så lenge en utgang er koplet inn, lyser den tilhørende innstillingsknappen.
- **Stoppknappen:**
En aktuell innkoplingscyklus for utgangene kan avbrytes til enhver tid. Først ved neste innkoplingssegment som er programert på urskiven aktiveres en ny innkoplingscyklus.

• Funktion

- **Dagkopplingskvara:**
Början på en inkopplingscykel bestäms genom programmering av ett segment. Den hithörande fränkopplingstiden måste vara större eller lika med den största inställda impuls tiden. Fränkopplingstiden måste vara minst 20 minuter (2 segment). Utgången, eller båda utgångarna kopplas samtidigt in vid den programmerade tidpunkten. Programmering med en tidsupplösning på 10 minuter kan göras.
- **Inställningsregulator:**
Utgångens eller båda utgångarnas impulstid kan ställas in oberoende med inställningsregulatorn i området 1 min ... 60 min. Så länge en utgång är inkopplad, lyser den dithörande inställningsregulatorn.
- **Stoppknapp:**
En aktuell inkopplingscykel hos utgångarna kan avbrytas när som helst. Först nästa programmerade inkopplingssegment aktiverar sedan på nytt en inkopplingscykel.

• Função

- **Disco de comutação diária:**
O início de um ciclo de activação é determinado através da programação de um segmento. O posterior tempo de desactivação tem que ser superior ou igual ao maior tempo de impulso ajustado. O tempo de desactivação deve ser de pelo menos 20 minutos (2 segmentos). A saída resp., as duas saídas são activadas simultaneamente no momento previamente programado. A programação é possível com uma resolução de tempo de 10 minutos.
- **Regulador de ajuste:**
A duração do impulso da saída resp., de ambas as saídas é ajustável, de um modo independente através dos reguladores de ajuste no plano 1 min ... 60 min. Enquanto uma saída estiver activada é iluminado o respectivo regulador de ajuste.
- **Tecla Stop:**
Um ciclo actual de activação das saídas pode ser interrompido a qualquer momento. Apenas o próximo segmento de activação programado, do disco de comutação, activa depois novamente um ciclo de activação.

• Λειτουργία

- **Δακτύλιος ημερήσιου κύκλου:**
Η αρχή ενός κύκλου ορίζεται με τοποθέτηση του αντίστοιχου τομέα σε θέση ON. Το χρονικό διάστημα OFF που ακολουθεί πρέπει να είναι μεγαλύτερο ή ίσο με τη μεγαλύτερη επιλεγμένη διάρκεια προγράμματος. Το χρονικό διάστημα OFF πρέπει να είναι τουλάχιστον 20 λεπτά (2 τομείς). Η έξοδος (ή και οι δύο έξοδοι ταυτόχρονα) ενεργοποιούνται κατά την επιλεγμένη χρονική στιγμή. Ο μηχανισμός επιτρέπει προγραμματισμό με ακρίβεια 10 λεπτών.
- **Ρυθμιστές:**
Η διάρκεια προγράμματος της εξόδου (ή και των δύο εξόδων) μπορεί να οριστεί με χωριστό ρυθμιστή για κάθε έξοδο σε 1 έως 60 λεπτά. Όσο η έξοδος είναι ενεργοποιημένη, ο αντίστοιχος ρυθμιστής ανάβει.
- **Πλήκτρο διακοπής:**
Με το πλήκτρο διακοπής μπορείτε ανά πάσα στιγμή να διακόψετε τον κύκλο ON των εξόδων. Νέο διάστημα ON ξεκινά με το επόμενο τομέα του δακτύλιου ημερήσιου κύκλου που βρίσκεται σε θέση ON.