



Leistungsschütz, AC-3 65 A, 30 kW / 400 V 1 S + 1 Ö, DC 24 V mit Varistor
Federzuganschluss geeignet für 2 A SPS-Ausgänge

Produkt-Markenname	SIRIUS
Produkt-Bezeichnung	Koppelschütz
Produkttyp-Bezeichnung	3RT2
Allgemeine technische Daten	
Baugröße des Schützes	S2
Produkterweiterung	
• Funktionsmodul für Kommunikation	Nein
• Hilfsschalter	Ja
Verlustleistung [W] bei Bemessungswert Strom bei AC bei warmem Betriebszustand	11,4 W
• je Pol	3,8 W
Verlustleistung [W] bei Bemessungswert Strom ohne Laststromanteil typisch	1 W
Stoßspannungsfestigkeit	
• des Hauptstromkreises Bemessungswert	6 kV
• des Hilfsstromkreises Bemessungswert	6 kV
maximal zulässige Spannung für sichere Trennung zwischen Spule und Hauptkontakten gemäß EN 60947-1	400 V
Schockfestigkeit bei Rechteckstoß	
• bei DC	7,7g / 5 ms, 4,5g / 10 ms
Schockfestigkeit bei Sinusstoß	
• bei DC	12g / 5 ms, 7g / 10 ms
mechanische Lebensdauer (Schaltspiele)	
• des Schützes typisch	10 000 000
• des Schützes mit aufgesetztem elektronikgerechtem Hilfsschalterblock typisch	5 000 000
• des Schützes mit aufgesetztem Hilfsschalterblock typisch	10 000 000
Referenzkennzeichen gemäß IEC 81346-2:2009	Q
RoHS-Richtlinie (Datum)	01.10.2014 00:00:00
Umgebungsbedingungen	
Aufstellungshöhe bei Höhe über NN maximal	2 000 m
• Umgebungstemperatur während Betrieb	-25 ... +60 °C
• Umgebungstemperatur während Lagerung	-55 ... +80 °C
Hauptstromkreis	
Polzahl für Hauptstromkreis	3
Anzahl der Schließer für Hauptkontakte	3
• Betriebsspannung bei AC-3 Bemessungswert	690 V

maximal	
Betriebsstrom	
• bei AC-1 bei 400 V bei Umgebungstemperatur 40 °C Bemessungswert	80 A
• bei AC-1	
— bis 690 V bei Umgebungstemperatur 40 °C Bemessungswert	80 A
— bis 690 V bei Umgebungstemperatur 60 °C Bemessungswert	70 A
• bei AC-3	
— bei 400 V Bemessungswert	65 A
— bei 500 V Bemessungswert	65 A
— bei 690 V Bemessungswert	47 A
• bei AC-4 bei 400 V Bemessungswert	55 A
• bei AC-5a bis 690 V Bemessungswert	70,4 A
• bei AC-5b bis 400 V Bemessungswert	53,9 A
• bei AC-6a	
— bis 230 V bei Stromschieitelwert n=20 Bemessungswert	56,9 A
— bis 400 V bei Stromschieitelwert n=20 Bemessungswert	56,9 A
— bis 500 V bei Stromschieitelwert n=20 Bemessungswert	56,9 A
— bis 690 V bei Stromschieitelwert n=20 Bemessungswert	47 A
• bei AC-6a	
— bis 230 V bei Stromschieitelwert n=30 Bemessungswert	38 A
— bis 400 V bei Stromschieitelwert n=30 Bemessungswert	38 A
— bis 500 V bei Stromschieitelwert n=30 Bemessungswert	38 A
— bis 690 V bei Stromschieitelwert n=30 Bemessungswert	38 A
Mindestquerschnitt im Hauptstromkreis bei maximalem AC-1 Bemessungswert	25 mm ²
Betriebsstrom für ca. 200000 Schaltspiele bei AC-4	
• bei 400 V Bemessungswert	28 A
• bei 690 V Bemessungswert	22 A
Betriebsstrom	
• bei 1 Strombahn bei DC-1	
— bei 24 V Bemessungswert	55 A
— bei 110 V Bemessungswert	4,5 A
— bei 220 V Bemessungswert	1 A
— bei 440 V Bemessungswert	0,4 A
— bei 600 V Bemessungswert	0,25 A
• bei 2 Strombahnen in Reihe bei DC-1	
— bei 24 V Bemessungswert	55 A
— bei 110 V Bemessungswert	45 A
— bei 220 V Bemessungswert	5 A
— bei 440 V Bemessungswert	1 A
— bei 600 V Bemessungswert	0,8 A
• bei 3 Strombahnen in Reihe bei DC-1	
— bei 24 V Bemessungswert	55 A
— bei 110 V Bemessungswert	55 A
— bei 220 V Bemessungswert	45 A
— bei 440 V Bemessungswert	2,9 A
— bei 600 V Bemessungswert	1,4 A
Betriebsstrom	
• bei 1 Strombahn bei DC-3 bei DC-5	
— bei 24 V Bemessungswert	35 A

<ul style="list-style-type: none"> — bei 110 V Bemessungswert — bei 220 V Bemessungswert — bei 440 V Bemessungswert — bei 600 V Bemessungswert ● bei 2 Strombahnen in Reihe bei DC-3 bei DC-5 <ul style="list-style-type: none"> — bei 24 V Bemessungswert — bei 110 V Bemessungswert — bei 220 V Bemessungswert — bei 440 V Bemessungswert — bei 600 V Bemessungswert ● bei 3 Strombahnen in Reihe bei DC-3 bei DC-5 <ul style="list-style-type: none"> — bei 24 V Bemessungswert — bei 110 V Bemessungswert — bei 220 V Bemessungswert — bei 440 V Bemessungswert — bei 600 V Bemessungswert 	<p>2,5 A</p> <p>1 A</p> <p>0,1 A</p> <p>0,06 A</p> <p>55 A</p> <p>25 A</p> <p>5 A</p> <p>0,27 A</p> <p>0,16 A</p> <p>55 A</p> <p>55 A</p> <p>25 A</p> <p>0,6 A</p> <p>0,35 A</p>
<p>Betriebsleistung</p> <ul style="list-style-type: none"> ● bei AC-2 bei 400 V Bemessungswert ● bei AC-3 <ul style="list-style-type: none"> — bei 230 V Bemessungswert — bei 400 V Bemessungswert — bei 500 V Bemessungswert — bei 690 V Bemessungswert 	<p>30 kW</p> <p>18,5 kW</p> <p>30 kW</p> <p>37 kW</p> <p>37 kW</p>
<p>Betriebsleistung für ca. 200000 Schaltspiele bei AC-4</p> <ul style="list-style-type: none"> ● bei 400 V Bemessungswert ● bei 690 V Bemessungswert 	<p>14,7 kW</p> <p>20 kW</p>
<p>Betriebsscheinleistung bei AC-6a</p> <ul style="list-style-type: none"> ● bis 230 V bei Stromscheidenwert n=20 Bemessungswert ● bis 400 V bei Stromscheidenwert n=20 Bemessungswert ● bis 500 V bei Stromscheidenwert n=20 Bemessungswert ● bis 690 V bei Stromscheidenwert n=20 Bemessungswert 	<p>22,6 kV·A</p> <p>39,4 kV·A</p> <p>49,2 kV·A</p> <p>56,1 kV·A</p>
<p>Betriebsscheinleistung bei AC-6a</p> <ul style="list-style-type: none"> ● bis 230 V bei Stromscheidenwert n=30 Bemessungswert ● bis 400 V bei Stromscheidenwert n=30 Bemessungswert ● bis 500 V bei Stromscheidenwert n=30 Bemessungswert ● bis 690 V bei Stromscheidenwert n=30 Bemessungswert 	<p>15,1 kV·A</p> <p>26,2 kV·A</p> <p>32,8 kV·A</p> <p>45,3 kV·A</p>
<p>Kurzzeitstromfestigkeit bei kaltem Betriebszustand bis 40 °C</p> <ul style="list-style-type: none"> ● befristet auf 1 s stromlos schaltend maximal ● befristet auf 5 s stromlos schaltend maximal ● befristet auf 10 s stromlos schaltend maximal ● befristet auf 30 s stromlos schaltend maximal ● befristet auf 60 s stromlos schaltend maximal 	<p>1 055 A; Mindestquerschnitt entsprechend AC-1 Bemessungswert verwenden</p> <p>730 A; Mindestquerschnitt entsprechend AC-1 Bemessungswert verwenden</p> <p>520 A; Mindestquerschnitt entsprechend AC-1 Bemessungswert verwenden</p> <p>336 A; Mindestquerschnitt entsprechend AC-1 Bemessungswert verwenden</p> <p>272 A; Mindestquerschnitt entsprechend AC-1 Bemessungswert verwenden</p>
<p>Leerschalthäufigkeit</p> <ul style="list-style-type: none"> ● bei DC 	<p>1 500 1/h</p>
<p>Schalhäufigkeit</p> <ul style="list-style-type: none"> ● bei AC-1 maximal ● bei AC-2 maximal ● bei AC-3 maximal 	<p>800 1/h</p> <p>400 1/h</p> <p>700 1/h</p>

• bei AC-4 maximal	200 1/h
Steuerstromkreis/ Ansteuerung	
Spannungsart der Steuerspeisespannung	DC
Steuerspeisespannung bei DC	
• Bemessungswert	24 V
Arbeitsbereichsfaktor Steuerspeisespannung	
Bemessungswert der Magnetspule bei DC	
• Anfangswert	0,8
• Endwert	1,2
Ausführung des Überspannungsbegrenzers	mit Varistor
Einschaltstromspitze	2,6 A
Dauer der Einschaltstromspitze	50 µs
Anzugsstrom Mittelwert	0,9 A
Anzugsstromspitze	2,1 A
Dauer des Anzugsstroms	230 ms
Haltestrom Mittelwert	40 mA
Anzugsleistung der Magnetspule bei DC	21,5 W
Halteleistung der Magnetspule bei DC	1 W
Schließverzug	
• bei DC	45 ... 60 ms
Öffnungsverzug	
• bei DC	35 ... 55 ms
Lichtbogendauer	10 ... 20 ms
Ausführung der Ansteuerung des Schaltantriebs	Standard A1 - A2
Hilfsstromkreis	
Anzahl der Öffner für Hilfskontakte unverzögert schaltend	1
Anzahl der Schließer für Hilfskontakte unverzögert schaltend	1
Betriebsstrom bei AC-12 maximal	10 A
Betriebsstrom bei AC-15	
• bei 230 V Bemessungswert	10 A
• bei 400 V Bemessungswert	3 A
• bei 500 V Bemessungswert	2 A
• bei 690 V Bemessungswert	1 A
Betriebsstrom bei DC-12	
• bei 24 V Bemessungswert	10 A
• bei 48 V Bemessungswert	6 A
• bei 60 V Bemessungswert	6 A
• bei 110 V Bemessungswert	3 A
• bei 125 V Bemessungswert	2 A
• bei 220 V Bemessungswert	1 A
• bei 600 V Bemessungswert	0,15 A
Betriebsstrom bei DC-13	
• bei 24 V Bemessungswert	10 A
• bei 48 V Bemessungswert	2 A
• bei 60 V Bemessungswert	2 A
• bei 110 V Bemessungswert	1 A
• bei 125 V Bemessungswert	0,9 A
• bei 220 V Bemessungswert	0,3 A
• bei 600 V Bemessungswert	0,1 A
Kontaktzuverlässigkeit der Hilfskontakte	Eine Fehlschaltung pro 100 Mio. (17 V, 1 mA)
UL/CSA Bemessungsdaten	
Volllaststrom (FLA) für 3-phasigen Drehstrommotor	
• bei 480 V Bemessungswert	65 A
• bei 600 V Bemessungswert	52 A
abgegebene mechanische Leistung [hp]	
• für 1-phasigen Drehstrommotor	
— bei 110/120 V Bemessungswert	5 hp

— bei 230 V Bemessungswert	10 hp
• für 3-phasigen Drehstrommotor	
— bei 200/208 V Bemessungswert	20 hp
— bei 220/230 V Bemessungswert	20 hp
— bei 460/480 V Bemessungswert	50 hp
— bei 575/600 V Bemessungswert	50 hp
Kontaktbelastbarkeit der Hilfskontakte gemäß UL	A600 / P600
Kurzschluss-Schutz	
Ausführung des Sicherungseinsatzes	
• für Kurzschlusschutz des Hauptstromkreises	
— bei Zuordnungsart 1 erforderlich	gG: 250 A (690 V, 100 kA), aM: 160 A (690 V, 100 kA), BS88: 200 A (415 V, 80 kA)
— bei Zuordnungsart 2 erforderlich	gG: 125A (690V,100kA), aM: 63A (690V,100kA), BS88: 100A (415V,80kA)
• für Kurzschlusschutz des Hilfsschalters erforderlich	gG: 10 A (500 V, 1 kA)
Einbau/ Befestigung/ Abmessungen	
Einbaulage	bei senkrechter Montageebene +/-180° drehbar, bei senkrechter Montageebene +/- 22,5° nach vorne und hinten kippbar
Befestigungsart	Schraub- und Schnappbefestigung auf Hutschiene 35 mm nach DIN EN 60715
• Reiheneinbau	Ja
Höhe	114 mm
Breite	55 mm
Tiefe	130 mm
einzuhaltender Abstand	
• bei Reihenmontage	
— vorwärts	10 mm
— aufwärts	10 mm
— abwärts	10 mm
— seitwärts	0 mm
• zu geerdeten Teilen	
— vorwärts	10 mm
— aufwärts	10 mm
— seitwärts	6 mm
— abwärts	10 mm
• zu spannungsführenden Teilen	
— vorwärts	10 mm
— aufwärts	10 mm
— abwärts	10 mm
— seitwärts	6 mm
Anschlüsse/ Klemmen	
Ausführung des elektrischen Anschlusses	
• für Hauptstromkreis	Schraubanschluss
• für Hilfs- und Steuerstromkreis	Federzuganschluss
• am Schütz für Hilfskontakte	Federzuganschluss
• der Magnetspule	Federzuganschluss
Art der anschließbaren Leiterquerschnitte	
• für Hauptkontakte	
— eindrähtig oder mehrdrähtig	2x (1 ... 35 mm ²), 1x (1 ... 50 mm ²)
— feindrähtig mit Aderendbearbeitung	2x (1 ... 25 mm ²), 1x (1 ... 35 mm ²)
• bei AWG-Leitungen für Hauptkontakte	2x (18 ... 2), 1x (18 ... 1)
anschließbarer Leiterquerschnitt für Hauptkontakte	
• feindrähtig mit Aderendbearbeitung	1 ... 35 mm ²
anschließbarer Leiterquerschnitt für Hilfskontakte	
• eindrähtig oder mehrdrähtig	0,5 ... 2,5 mm ²
• feindrähtig mit Aderendbearbeitung	0,5 ... 1,5 mm ²
• feindrähtig ohne Aderendbearbeitung	0,5 ... 2,5 mm ²
Art der anschließbaren Leiterquerschnitte	
• für Hilfskontakte	

— eindrätig oder mehrdrätig	2x (0,5 ... 2,5 mm ²)
— feindrätig mit Aderendbearbeitung	2x (0,5 ... 1,5 mm ²)
— feindrätig ohne Aderendbearbeitung	2x (0,5 ... 2,5 mm ²)
• bei AWG-Leitungen für Hilfskontakte	2x (20 ... 14)
• AWG-Nummer als kodierter anschließbarer Leiterquerschnitt für Hauptkontakte	18 ... 1
• AWG-Nummer als kodierter anschließbarer Leiterquerschnitt für Hilfskontakte	20 ... 14




Sicherheitsrelevante Kenngrößen	
B10-Wert bei hoher Anforderungsrate gemäß SN 31920	1 000 000
Anteil gefährbringender Ausfälle	
• bei niedriger Anforderungsrate gemäß SN 31920	40 %
• bei hoher Anforderungsrate gemäß SN 31920	73 %
Ausfallrate [FIT] bei niedriger Anforderungsrate gemäß SN 31920	100 FIT
Produktfunktion	
• Spiegelkontakt gemäß IEC 60947-4-1	Ja
• Zwangsführung gemäß IEC 60947-5-1	Nein
T1-Wert für Proof-Test Intervall oder Gebrauchsdauer gemäß IEC 61508	20 y
Schutzart IP frontseitig gemäß IEC 60529	IP20
Berührungsschutz frontseitig gemäß IEC 60529	fingersicher bei senkrechter Berührung von vorne
Eignung zur Verwendung sicherheitsgerichtetes Ausschalten	Ja

Approbationen/ Zertifikate	
allgemeine Produktzulassung	EMV (Elektromagnetisch Verträglichkeit)



[KC](#)



Konformitätserklärung	Prüfbescheinigungen	Marine / Schiffbau
Sonstige	spezielle Prüfbescheinigungen	Typprüfbescheinigung/Werk
 EG-Konf.		

Marine / Schiffbau	Sonstige
    	Bestätigungen

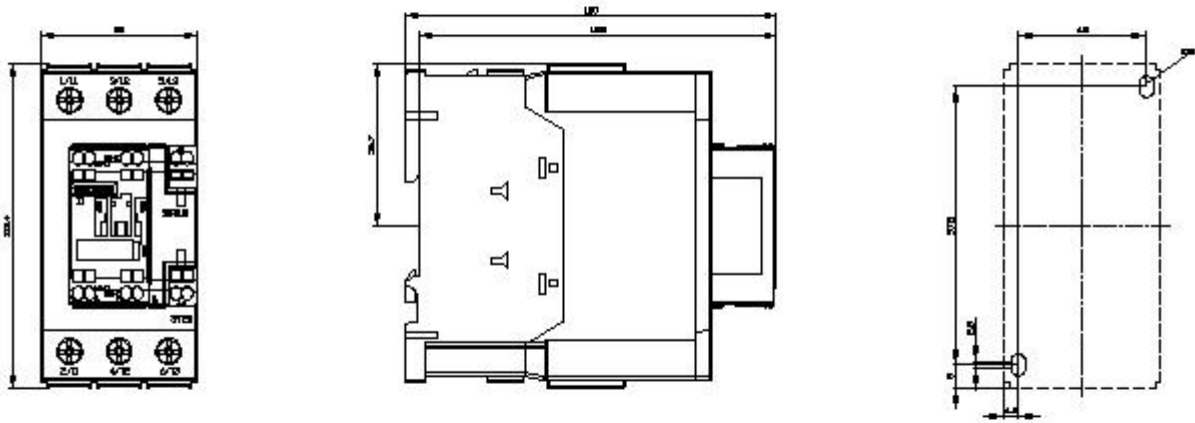
Weitere Informationen
Information- and Downloadcenter (Kataloge, Broschüren,...) https://www.siemens.de/ic10
Industry Mall (Online-Bestellsystem) https://mall.industry.siemens.com/mall/de/de/Catalog/product?mlfb=3RT2037-3KB40
CAX-Online-Generator http://support.automation.siemens.com/WWW/CAXorder/default.aspx?lang=de&mlfb=3RT2037-3KB40
Service&Support (Handbücher, Betriebsanleitungen, Zertifikate, Kennlinien, FAQs,...) https://support.industry.siemens.com/cs/ww/de/ps/3RT2037-3KB40
Bilddatenbank (Produktfotos, 2D-Maßzeichnungen, 3D-Modelle, Geräteschaltpläne, EPLAN Makros, ...) http://www.automation.siemens.com/bilddb/cax_de.aspx?mlfb=3RT2037-3KB40&lang=de

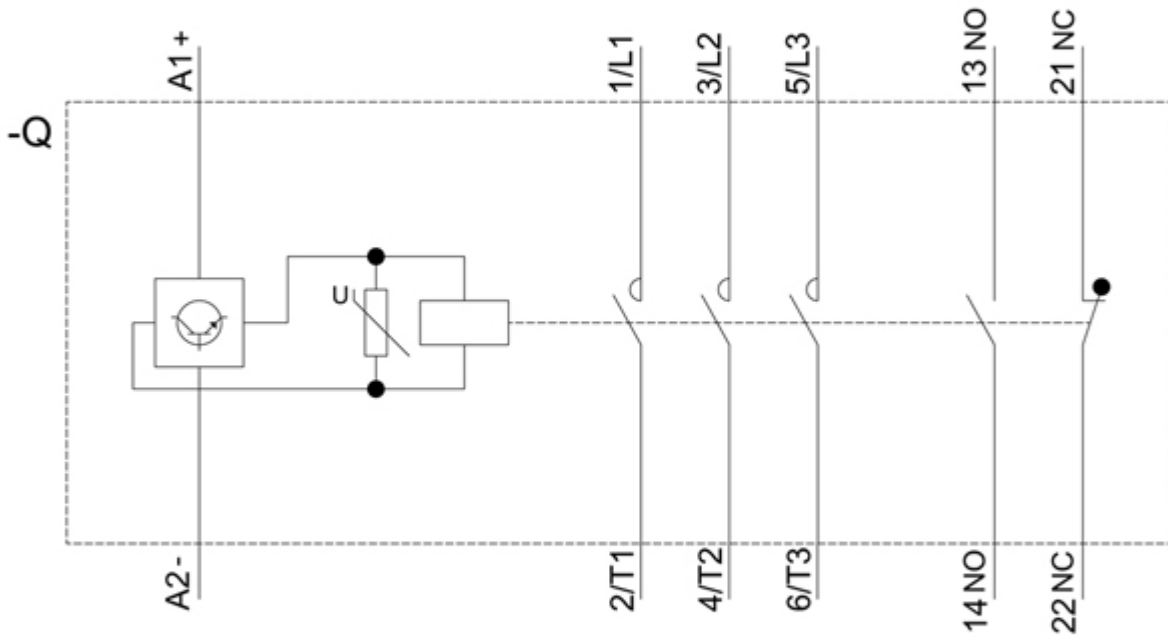
Kennlinien: Auslöseverhalten, I²t, Durchlassstrom

<https://support.industry.siemens.com/cs/ww/de/ps/3RT2037-3KB40/char>

Weitere Kennlinien (z. B. Elektrische Lebensdauer, Schalthäufigkeit)

<http://www.automation.siemens.com/bilddb/index.aspx?view=Search&mlfb=3RT2037-3KB40&objecttype=14&gridview=view1>





letzte Änderung:

21.12.2020 