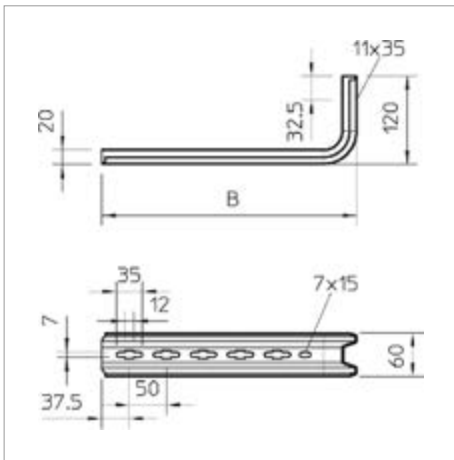


# Technisches Datenblatt TP-Stiel/Wand- und Stielausleger



TP-Stiel/Ausleger zur Befestigung an waagerechten Betondecken und an Wänden.

Wird das Profil an der Decke befestigt oder wird das Profil zur Kopfverstärkung gegeneinander geschraubt, so ist aus Stabilitätsgründen immer das Distanzstück Typ DS 4 einzusetzen.



Typ	Breite mm	für Breite mm	F in kN kN	Verp. Stück	Gewicht kg/100 St.	Art.-Nr.
TPSA 145 FS	145	100	1.5	50	32.000	6364101
TPSA 195 FS	195	150	1	20	38.000	6364152
TPSA 245 FS	245	200	0.9	20	45.000	6364209
TPSA 345 FS	345	300	0.55	20	59.000	6364306

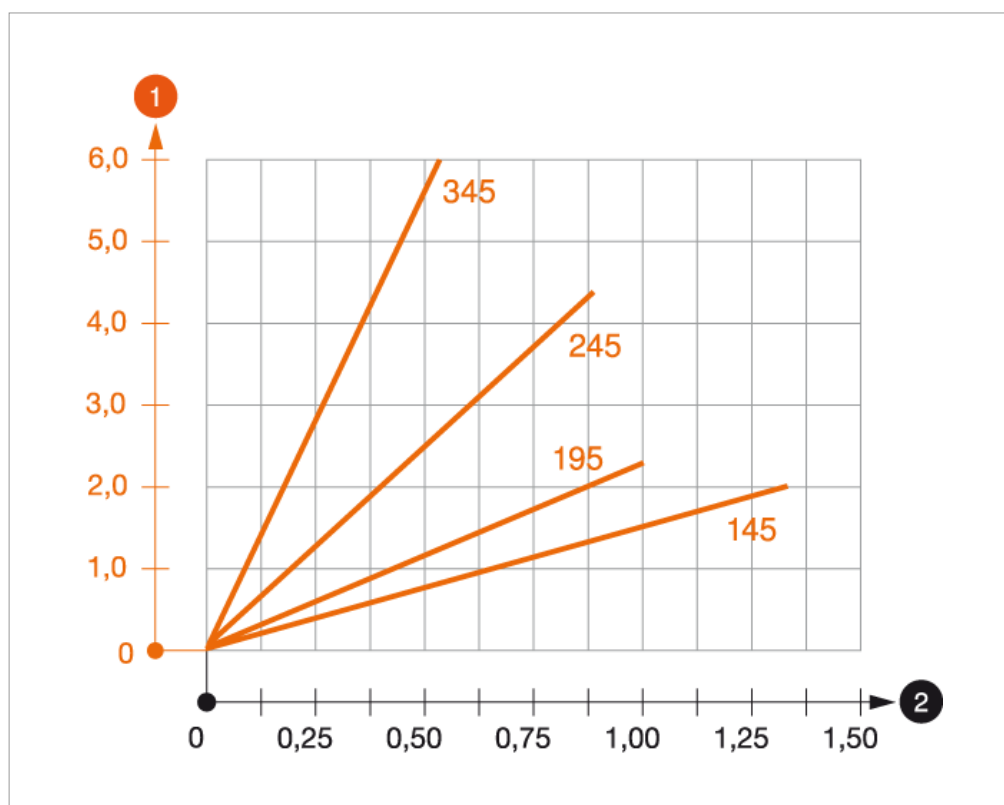
**St** Stahl

**FS** bandverzinkt

**R** €/St.



## Belastungsdiagramm



1 Durchbiegung der Auslegerspitze bei zulässiger Auslegerbelastung

2 Zulässige Auslegerbelastung in kN ohne Mannlast

— Belastungskurve mit Auslegerlängen in mm

## Legende



TP-Profil als Hängestiel und Ausleger



Kabelrinne, Seitenhöhe 35 mm



Kabelrinne, Seitenhöhe 60 mm



Communautés Européennes, EG Konformitätserklärung nach EG-Richtlinien