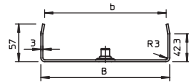
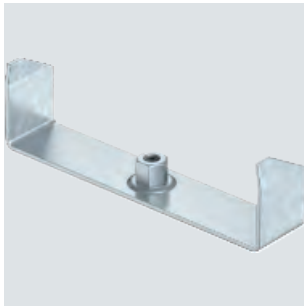


## Mittenabhängung Kabelrinne, 60

St Stahl  
FS bandverzinkt  
FT tauchfeuerverzinkt

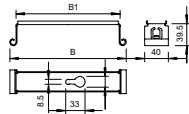
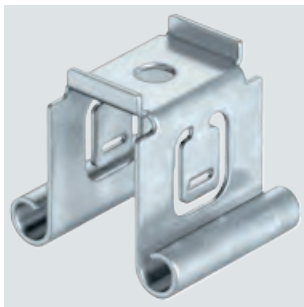


Typ	für Breite mm	für Gewindestange	Maß B mm	Maß b mm	F in kN	Verp. Stück	Gewicht kg/100 St.	Art.-Nr.
<b>MAH 60 100 FS</b>	100	M10	94	84	0,9	1	18,500	<b>6358705</b>
<b>MAH 60 150 FS</b>	150	M10	144	134	0,65	1	23,000	<b>6358709</b>
<b>MAH 60 200 FS</b>	200	M10	195	184	0,45	1	27,600	<b>6358713</b>
<b>MAH 60 300 FS</b>	300	M10	295	284	0,22	1	36,700	<b>6358717</b>
<b>MAH 60 100 FT</b>	100	M10	94	84	0,9	1	18,500	<b>6358752</b>
<b>MAH 60 150 FT</b>	150	M10	144	134	0,65	1	23,000	<b>6358756</b>
<b>MAH 60 200 FT</b>	200	M10	195	184	0,45	1	27,600	<b>6358760</b>
<b>MAH 60 300 FT</b>	300	M10	295	284	0,22	1	36,700	<b>6358764</b>

Die Mittenabhängung verfügt über eine drehbar angeordnete Gewindehülse M10. Bei der Belegung bitte auf gleichmäßige Verteilung der Last achten (einseitige Belegung vermeiden). Die Breiten 100, 150 und 200 mm haben zusätzliche Bodenlocher, um die Mittenabhängung bei Verwendung für den Funktionserhalt gemäß DIN 4102 Teil 12 mit dem Rinnenboden verschrauben zu können. Mittenabhängung für Kabelrinnen mit eingerolltem Seitenholm in der Seitenhöhe 60 mm.

## Mittenabhängung, für Kabelrinnen mit eingerolltem Seitenholm

St Stahl  
FS bandverzinkt

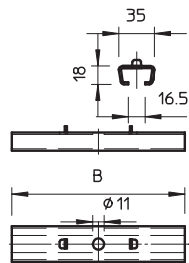


Typ	für Breite mm	Maß B mm	Maß B1 mm	Verp. Stück	Gewicht kg/100 St.	Art.-Nr.
<b>MAH 050 FS</b>	50	47	26	1	5,000	<b>6358500</b>
<b>MAH 075 FS</b>	75	72	51	1	6,500	<b>6358510</b>
<b>MAH 100 FS</b>	100	97	76	1	7,500	<b>6358527</b>
<b>MAH 150 FS</b>	150	147	126	1	8,000	<b>6358535</b>
<b>MAH 200 FS</b>	200	197	176	1	12,500	<b>6358543</b>

Mittenabhängung für Kabelrinnen zum Einhängen in den Seitenholm der Kabelrinne.

## Mittenabhängung

St Stahl  
FS bandverzinkt



Typ	Maß B mm	Verp. Stück	Gewicht kg/100 St.	Art.-Nr.
<b>GMS 170 FS</b>	170	25	20,000	<b>6015400</b>
<b>GMS 270 FS</b>	270	25	32,000	<b>6015402</b>
<b>GMS 370 FS</b>	370	25	43,000	<b>6015404</b>
<b>GMS 470 FS</b>	470	10	55,000	<b>6015406</b>

Mittenabhängung inklusive Klemmstück für Gitterrinnenabhängungen.