

DALI-LINK - Multisensoren / Taster (Steuergeräte)

PBM-DALI-LINK-4W-BLE



- , Art.-Nr.: 92732

Produktinformationen

- DALI-Tastermodul mit 4 binären Eingängen und integriertem Bluetooth-Gateway zur versteckten Montage hinter UP-Einsätzen.
- Parametrierung der DALI-LINK-Lösung erfolgt über Bluetooth mit einem Smartphone und der B.E.G. BLE-App.
- 4 beliebig konfigurierbare Eingänge für potentialfreie Taster- und Schaltkontakte
- Betriebsmodi: Normal-, Treppenhaus- oder Szenenbetrieb
- Integrierter Summer für Lokalisierung im eingebauten Zustand
- Voller Funktionsumfang ist nur mit Zubehör aus B.E.G. LUXOMAT® net DALI-LINK Produktsortiment aktivierbar
- Android - play.google.com/store/apps/details
iOS - itunes.apple.com/de/app/b-e-g-luxomatnet-dali-link/id1342462121

Technische Daten

Spannung:	16 - 22,5 V DC (typisch 16 V) vom DALI-Bus
Abmessungen:	38 x 38 x 14 mm
Parametrierung:	Smartphone mit DALI-LINK App (iOS / Android)
Stromaufnahme:	7 mA
Schutzart/-klasse:	IP20 / Klasse II
Umgebungstemperatur:	-25 °C bis +50 °C
Gehäuse:	Polycarbonat
Kabellänge:	max. 50 cm

Nachlaufzeit:

1 min - 150 min (nur im Treppenhaus-Modus)

Bestelldaten

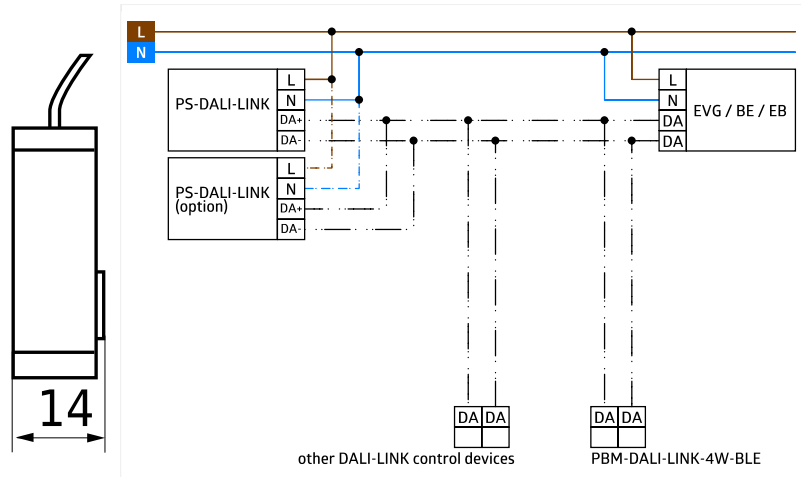
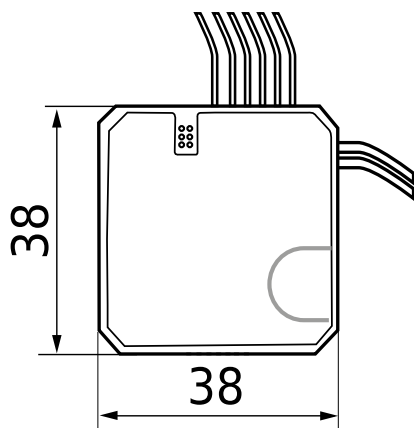
Bezeichnung

Farbe

Artikel-Nummer

PBM-DALI-LINK-4W-BLE -

92732



Bemaßung 92732

© 2020 B.E.G. Brück Electronic GmbH