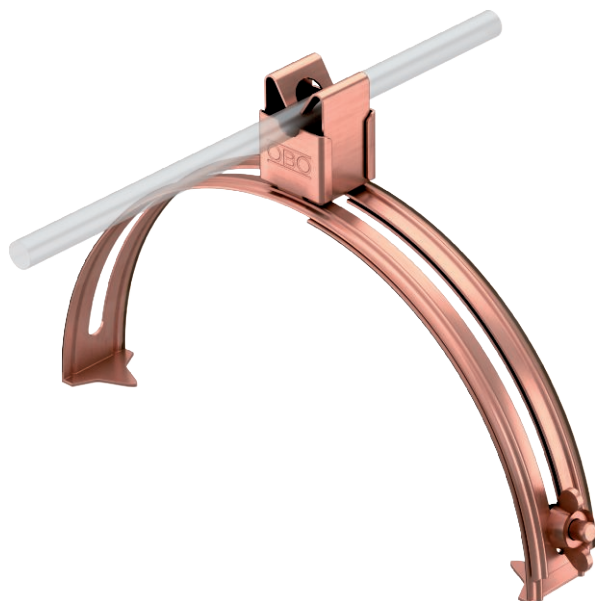


Technisches Datenblatt

Dachleitungshalter für Firstziegel, 185-260 mm, Rd 8

Art.-Nr. 5202868



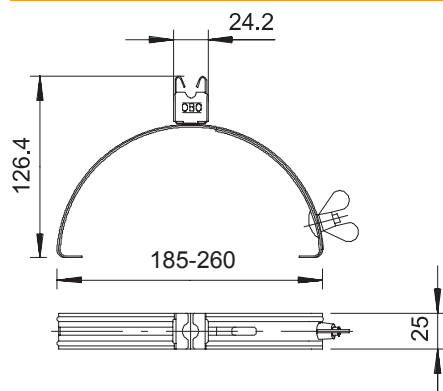
- verstellbare Breite von 185-260 mm
- Schnellmontage per Flügelschraube

Cu Kupfer

Stammdaten

Art.-Nr.	5202868
Typ	132 CU
Bezeichnung 1	Dachleitungshalter
Bezeichnung 2	für Firstziegel
Werkstoff	Kupfer
Werkstoff Kürzel	Cu
Kleinste VK-Einheit (VG)	10,00 Stück
Gewicht	13,40 kg/100 St.

Technische Daten



Anwendung	First/Grat
Befestigungsart Leiter	mit Clipschelle
Leiter-Durchmesser von/bis	8,00 - 8,00
Montageart	spannbar
Montagehöhe	20,00 mm
Passung	Rd 8 mm
Spannbereich D	185,00 - 260,00 mm
Werkstoff des Halters	Kupfer
Werkstoff des Trägers	Kupfer