

Injektor - INJ 2111-T - 2703013

Bitte beachten Sie, dass die hier angegebenen Daten dem Online-Katalog entnommen sind. Die vollständigen Informationen und Daten entnehmen Sie bitte der Anwenderdokumentation. Es gelten die Allgemeinen Nutzungsbedingungen für Internet-Downloads.
(<http://phoenixcontact.de/download>)

PoE-Injektor, 60 W, RJ45-Buchse auf Schraubklemmen, 10/100/1000 MBit/s, Tragschienenmontage, IP20, Potenzialtrennung, Schirmkontaktierung mit Zugentlastung, Schirmstromüberwachung, Überspannungsschutz

Artikelbeschreibung


Die Midspan-Injektoren verbinden Ethernet-Geräte ohne PoE (z. B. Switches) mit PoE-fähigen Endgeräten (z. B. IP-Kameras). Der Injektor als Power Sourcing Equipment (PSE) versorgt ein Powered Device (PD) über das Datenkabel mit der erforderlichen Energie. Injektor und Endgerät verhandeln den Leistungsbedarf selbstständig.

Ihre Vorteile

- ✓ Erweiterter Temperaturbereich von -40 °C bis +75 °C
- ✓ Schnelles Anschließen des PoE-führenden Kabels
- ✓ Verdeckter Kabelanschlussraum durch frontseitigen Deckel
- ✓ Integrierter Überspannungsschutz für eine hohe Anlagenverfügbarkeit
- ✓ Galvanische Trennung des internen Netzteils zum Schutz vor Kurzschlüssen auf der PoE-Seite
- ✓ 10/100/1000 MBit/s



Kaufmännische Daten

Verpackungseinheit	1 STK
GTIN	 4 0 5 5 6 2 6 4 6 3 2 1 6
GTIN	4055626463216
Gewicht pro Stück (exklusive Verpackung)	324,720 g
Zolltarifnummer	85176200
Herkunftsland	Deutschland
Verkaufsschlüssel	DNC351

Technische Daten

Hinweis

Nutzungsbeschränkung	EMV: Klasse-A-Produkt, siehe Herstellererklärung im Downloadbereich
	Der Einsatz in explosionsgefährdeten Bereichen ist in China nicht erlaubt.

Injektor - INJ 2111-T - 2703013

Technische Daten

Maße

Breite	30,2 mm
Höhe	130 mm
Tiefe	120 mm

Umgebungsbedingungen

Umgebungstemperatur (Betrieb)	-40 °C ... 75 °C (Derating, siehe technische Dokumentation)
Umgebungstemperatur (Lagerung/Transport)	-40 °C ... 85 °C
Zulässige Luftfeuchtigkeit (Betrieb)	10 % ... 95 % (keine Betauung)
Höhenlage	≤ 5000 m (Einschränkung siehe Herstellererklärung für Höhenbetrieb)
	≤ 2000 m (Einschränkung für ATEX-Applikationen)
Schutzart	IP20 (Herstellererklärung)

Allgemein

Galvanische Trennung	VCC // SCM + FE // PoE
Leitungsaußendurchmesser	5,5 mm ... 6,5 mm
Prüfspannung Datenschnittstelle/Versorgung	1,5 kV AC (50 Hz, 1 min.)
Elektromagnetische Verträglichkeit	Konformität zur EMV-Richtlinie 2014/30/EU
Einbaulage	senkrecht
Nettogewicht	324,72 g
Material Gehäuse	Kunststoff
Farbe	grau
MTTF	1797 Jahre (SN 29500 Standard, Temperatur 25 °C, Arbeitszyklus 21 %)
	733 Jahre (SN 29500 Standard, Temperatur 40 °C, Arbeitszyklus 34,25 %)
	283 Jahre (SN 29500 Standard, Temperatur 40 °C, Arbeitszyklus 100 %)

Versorgung

Versorgungsnennspannung	24 V DC (SELV/PELV, Einschränkung für ATEX-Applikationen)
	48 V DC
Versorgungsspannungsbereich	18 V DC ... 57 V DC
Stromaufnahme maximal	4,2 A
	2,73 A (24 V DC, Ex-Bereiche nach UL-HazLoc)
	1,34 A (48 V DC, Ex-Bereiche nach UL-HazLoc)
Leistungsaufnahme	≤ 75 W
Schutzbeschaltung	Verpolschutz
Anschlussart	Schraubanschluss
Leiterquerschnitt flexibel m. Aderendhülse ohne Kunststoffhülse	0,25 mm ² ... 2,5 mm ²
Leiterquerschnitt flexibel m. Aderendhülse m. Kunststoffhülse	0,25 mm ² ... 2,5 mm ²
Leiterquerschnitt flexibel max.	2,50 mm ²
Leiterquerschnitt flexibel min.	0,20 mm ²
Leiterquerschnitt starr max	2,50 mm ²

Injektor - INJ 2111-T - 2703013

Technische Daten

Versorgung

Leiterquerschnitt starr min	0,20 mm ²
Leiterquerschnitt AWG max	12
Leiterquerschnitt AWG min	20

Schnittstellen

Schnittstelle 1	Power over Ethernet
Anzahl der Ports	1
Anschlussart	Schraubklemme
Übertragungslänge	100 m (inkl. Patch-Leitungen)
Leiterquerschnitt starr min	0,14 mm ²
Leiterquerschnitt starr max	1,5 mm ²
Leiterquerschnitt flexibel min.	0,14 mm ²
Leiterquerschnitt flexibel max.	1,5 mm ²
Leiterquerschnitt AWG min	28
Leiterquerschnitt AWG max	16
Anzugsdrehmoment	0,22 Nm ... 0,25 Nm
Abisolierlänge	5 mm
Pinbelegung	1:1
Grundfunktionalität	PSE/Midspan, konform zur IEEE 802.3af, at
Serielle Übertragungsrate	10/100/1000 MBit/s
Frequenzbereich	125 MHz
Ausgangsnennspannung	54 V DC (PoE)
Ausgangsleistung	60 W
Ausgangsleistung maximal	75 W (UL)
Schnittstelle 2	Ethernet
Anschlussart	RJ45-Buchse

Funktion

Benennung	Schirmstromüberwachung
Einschaltschwelle	≥ 30 mA
Lokale Diagnose	LED gelb
Genauigkeit	± 5 %
Reaktionszeit	3 s
Schirmdauerstrom	≤ 2 A
Leistungsaufnahme	270 mW (Schirmstromüberwachung)

Konformität / Zulassungen

Benennung	CE
Kennzeichnung	CE-konform
Benennung	ATEX
Kennzeichnung	# II 3 G Ex ec nC IIC T4 Gc
Zertifikat	PxCIF19ATEX2703014X

Injektor - INJ 2111-T - 2703013

Technische Daten

Konformität / Zulassungen

Zusatztext	Beachten Sie die besonderen Installationshinweise in der Dokumentation!
Benennung	UL, USA / Kanada
Kennzeichnung	Class I, Zone 2, AEx nA IIC T4, Ex nA IIC Gc X T4
	Class I, Div. 2, Groups A, B, C, D
Benennung	UL, USA
Zertifikat	UL 60079-0 Ed. 6 / UL 60079-15 Ed. 4
Benennung	UL, Kanada
Zertifikat	CSA 22.2 No. 60079-0 Ed. 3 / CSA 22.2 No. 60079-15:16
Benennung	Schadgastest
Kennzeichnung	ISA-S71.04-1985 G3 Harsh Group A
Benennung	Power over Ethernet
Kennzeichnung	IEEE 802.3af
	IEEE 802.3at

Normen und Bestimmungen

Elektromagnetische Verträglichkeit	Konformität zur EMV-Richtlinie 2014/30/EU
Art der Prüfung	Vibrationsfestigkeit nach EN 60068-2-6/IEC 60068-2-6
Prüfergebnis	10 Hz ... 57 Hz, Amplitude $\pm 3,5$ mm, 57 Hz ... 150 Hz, 5g
Art der Prüfung	Schock nach EN 60068-2-27/IEC 60068-2-27
Prüfergebnis	30g für 11 ms, drei Schocks je Raumrichtung
Art der Prüfung	Dauerschock nach EN 60068-2-27/IEC 60068-2-27
Prüfergebnis	10g für 16 ms, 1000 Schocks je Raumrichtung
Normen/Bestimmungen	EN 61000-4-2
Kontaktentladung	± 6 kV (Prüfschärfegrad 3)
Indirekte Entladung	± 6 kV
Normen/Bestimmungen	EN 61000-4-3
Frequenzbereich	80 MHz ... 3 GHz (Prüfschärfegrad 3)
Normen/Bestimmungen	EN 61000-4-4
Bemerkung	Kriterium B
Normen/Bestimmungen	EN 61000-4-5
Signal	± 1 kV (Datenleitung, asymmetrisch)
	± 2 kV (Nur I/O-Leitung auf der Feldseite, asymmetrisch)
Normen/Bestimmungen	EN 61000-6-4
	EN 61000-4-6
Frequenzbereich	0,15 MHz ... 80 MHz
Normen/Bestimmungen	IEC 61643-21
IEC-Prüfklasse	C2

Environmental Product Compliance

REACH SVHC	Lead 7439-92-1
China RoHS	Zeitraum für bestimmungsgemäße Verwendung (EFUP): 50 Jahre

Injektor - INJ 2111-T - 2703013

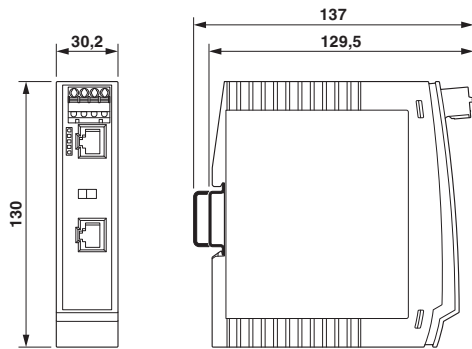
Technische Daten

Environmental Product Compliance

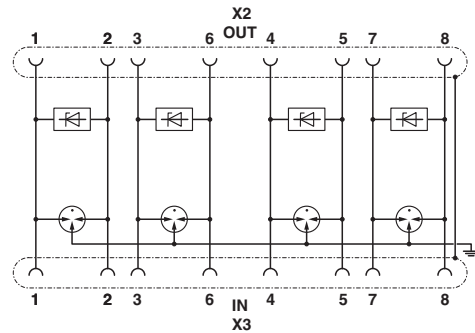
Informationen über gefährliche Substanzen finden Sie in der Herstellererklärung unter dem Reiter "Downloads"

Zeichnungen

Maßzeichnung

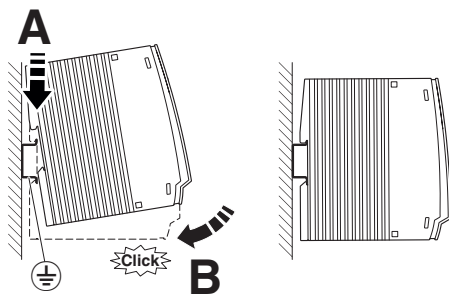


Schaltplan



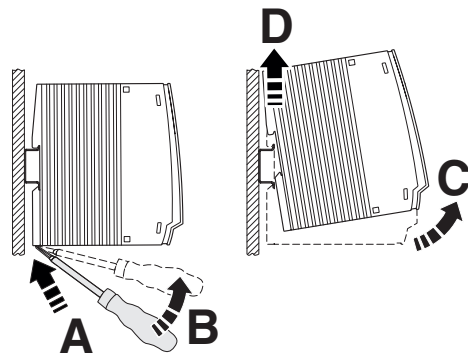
Schaltplan (nur Überspannungsschutz)

Schemazeichnung



Montage

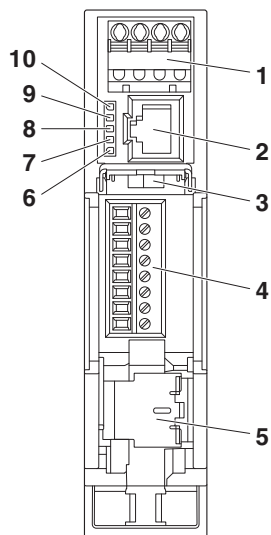
Schemazeichnung



Demontage

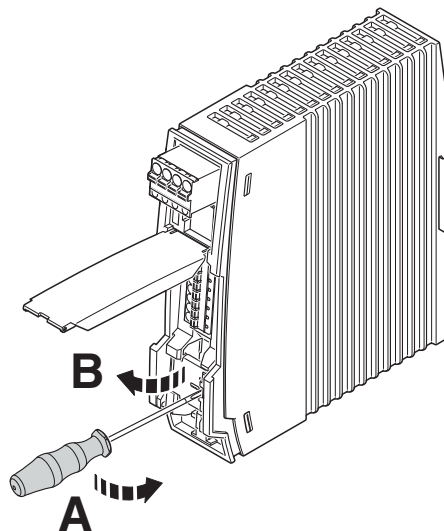
Injektor - INJ 2111-T - 2703013

Schemazeichnung



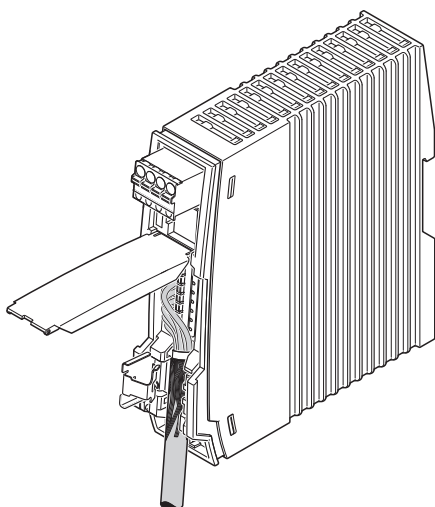
Frontansicht

Schemazeichnung



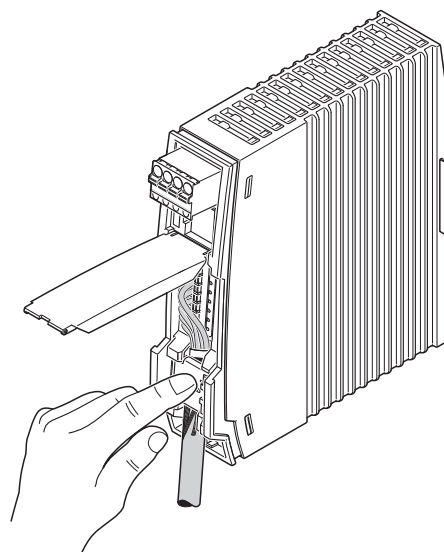
Schirmkontaktfeder öffnen

Schemazeichnung



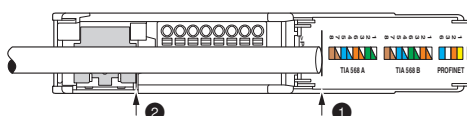
Kabel einlegen

Schemazeichnung



Schirmkontaktfeder schließen

Schemazeichnung



Abmantellänge

Injektor - INJ 2111-T - 2703013

Klassifikationen

eCl@ss

eCl@ss 10.0.1	19170112
eCl@ss 11.0	19170112
eCl@ss 6.0	19170100
eCl@ss 7.0	19170112
eCl@ss 8.0	19170112
eCl@ss 9.0	19170112

ETIM

ETIM 5.0	ETIM 5.0	EC002599
ETIM 6.0	ETIM 6.0	EC002599
ETIM 7.0	ETIM 7.0	EC002599

Approbationen

Approbationen

Approbationen

UL Listed / cUL Listed / cULus Listed

Ex Approbationen

UL Listed / cUL Listed / cULus Listed

Approbationsdetails

UL Listed		http://database.ul.com/cgi-bin/XYV/template/LISEXT/1FRAME/index.htm	FILE E 238705
-----------	--	---	---------------

cUL Listed		http://database.ul.com/cgi-bin/XYV/template/LISEXT/1FRAME/index.htm	FILE E 238705
------------	--	---	---------------

cULus Listed			
--------------	--	--	--