

## Injektor - INJ 2102-T - 2703012

Bitte beachten Sie, dass die hier angegebenen Daten dem Online-Katalog entnommen sind. Die vollständigen Informationen und Daten entnehmen Sie bitte der Anwenderdokumentation. Es gelten die Allgemeinen Nutzungsbedingungen für Internet-Downloads.  
(<http://phoenixcontact.de/download>)

PoE-Injektor, 30 W, RJ45-Buchse auf IDC-Klemmen, 10/100/1000 MBit/s, Tragschienenmontage, IP20, Potenzialtrennung, Schirmkontaktierung mit Zugentlastung, Schirmstromüberwachung, Überspannungsschutz

### Artikelbeschreibung

Die Midspan-Injektoren verbinden Ethernet-Geräte ohne PoE (z. B. Switches) mit PoE-fähigen Endgeräten (z. B. IP-Kameras). Der Injektor als Power Sourcing Equipment (PSE) versorgt ein Powered Device (PD) über das Datenkabel mit der erforderlichen Energie. Injektor und Endgerät verhandeln den Leistungsbedarf selbstständig.


Die IDC-Schnellanschlussklemmen ermöglichen den werkzeuglosen Anschluss ohne das Abisolieren der Einzeladern. Die Klemmen mit den eingelegten Adern werden einfach per Hand zugeedrückt. Beachten Sie den zulässigen Einzeladerdurchmesser und das zulässige Isoliermaterial.

### Ihre Vorteile

- ✓ Erweiterter Temperaturbereich von -40 °C bis +75 °C
- ✓ Schnelles Anschließen des PoE-führenden Kabels
- ✓ Verdeckter Kabelanschlussraum durch frontseitigen Deckel
- ✓ Integrierter Überspannungsschutz für eine hohe Anlagenverfügbarkeit
- ✓ Galvanische Trennung des internen Netzteils zum Schutz vor Kurzschlüssen auf der PoE-Seite
- ✓ 10/100/1000 MBit/s



### Kaufmännische Daten

Verpackungseinheit	1 STK
GTIN	 4 055626 463209
GTIN	4055626463209
Gewicht pro Stück (exklusive Verpackung)	324,720 g
Zolltarifnummer	85176200
Herkunftsland	Deutschland
Verkaufsschlüssel	DNC351

### Technische Daten

#### Hinweis

Nutzungsbeschränkung	EMV: Klasse-A-Produkt, siehe Herstellererklärung im Downloadbereich
----------------------	---

# Injektor - INJ 2102-T - 2703012

## Technische Daten

### Hinweis

	Der Einsatz in explosionsgefährdeten Bereichen ist in China nicht erlaubt.
--	--

### Maße

Breite	30,2 mm
Höhe	130 mm
Tiefe	120 mm

### Umgebungsbedingungen

Umgebungstemperatur (Betrieb)	-40 °C ... 75 °C (Derating, siehe technische Dokumentation)
Umgebungstemperatur (Lagerung/Transport)	-40 °C ... 85 °C
Zulässige Luftfeuchtigkeit (Betrieb)	10 % ... 95 % (keine Betauung)
Höhenlage	≤ 5000 m (Einschränkung siehe Herstellererklärung für Höhenbetrieb)
	≤ 2000 m (Einschränkung für ATEX-Applikationen)
Schutzart	IP20 (Herstellererklärung)

### Allgemein

Galvanische Trennung	VCC // SCM + FE // PoE
Leitungsaußendurchmesser	5,5 mm ... 6,5 mm
Prüfspannung Datenschnittstelle/Versorgung	1,5 kV AC (50 Hz, 1 min.)
Elektromagnetische Verträglichkeit	Konformität zur EMV-Richtlinie 2014/30/EU
Einbaulage	senkrecht
Nettogewicht	324,72 g
Material Gehäuse	Kunststoff
Farbe	grau
MTTF	1510 Jahre (SN 29500 Standard, Temperatur 25 °C, Arbeitszyklus 21 %)
	661 Jahre (SN 29500 Standard, Temperatur 40 °C, Arbeitszyklus 34,25 %)
	256 Jahre (SN 29500 Standard, Temperatur 40 °C, Arbeitszyklus 100 %)

### Versorgung

Versorgungsnennspannung	24 V DC (SELV/PELV, Einschränkung für ATEX-Applikationen)
	48 V DC
Versorgungsspannungsbereich	18 V DC ... 57 V DC
Stromaufnahme maximal	2,1 A
	1,4 A (24 V DC, Ex-Bereiche nach UL-HazLoc)
	0,7 A (48 V DC, Ex-Bereiche nach UL-HazLoc)
Leistungsaufnahme	≤ 40 W
Schutzbeschaltung	Verpolschutz
Anschlussart	Push-in-Anschluss
Leiterquerschnitt flexibel m. Aderendhülse ohne Kunststoffhülse	0,25 mm <sup>2</sup> ... 2,5 mm <sup>2</sup>
Leiterquerschnitt flexibel m. Aderendhülse m. Kunststoffhülse	0,25 mm <sup>2</sup> ... 2,5 mm <sup>2</sup>

# Injektor - INJ 2102-T - 2703012

## Technische Daten

### Versorgung

Leiterquerschnitt flexibel max.	2,50 mm <sup>2</sup>
Leiterquerschnitt flexibel min.	0,20 mm <sup>2</sup>
Leiterquerschnitt starr max	2,50 mm <sup>2</sup>
Leiterquerschnitt starr min	0,20 mm <sup>2</sup>
Leiterquerschnitt AWG max	12
Leiterquerschnitt AWG min	20

### Schnittstellen

Schnittstelle 1	Power over Ethernet
Anzahl der Ports	1
Anschlussart	IDC-Anschluss
Übertragungslänge	100 m (inkl. Patch-Leitungen)
Leiterquerschnitt starr min	0,14 mm <sup>2</sup>
Leiterquerschnitt starr max	0,34 mm <sup>2</sup>
Leiterquerschnitt flexibel min.	0,14 mm <sup>2</sup>
Leiterquerschnitt flexibel max.	0,34 mm <sup>2</sup>
Leiterquerschnitt AWG min	26
Leiterquerschnitt AWG max	22
Aderdurchmesser inklusive Isolierung	1,6 mm (Klemme ist mit PVC-Isolierung geprüft - weitere Isolierstofftypen auf Anfrage)
Häufigkeit des Anschlusses von Leitungen gleichen Querschnitts	10
Pinbelegung	1:1
Grundfunktionalität	PSE/Midspan, konform zur IEEE 802.3af, at
Serielle Übertragungsrates	10/100/1000 MBit/s
Frequenzbereich	125 MHz
Ausgangsnennspannung	54 V DC (PoE)
Ausgangsleistung	30 W
Ausgangsleistung maximal	40 W (UL)
Schnittstelle 2	Ethernet
Anschlussart	RJ45-Buchse

### Funktion

Benennung	Schirmstromüberwachung
Einschaltswelle	≥ 30 mA
Lokale Diagnose	LED gelb
Genauigkeit	± 5 %
Reaktionszeit	3 s
Schirmdauerstrom	≤ 2 A
Leistungsaufnahme	270 mW (Schirmstromüberwachung)

### Konformität / Zulassungen

Benennung	CE
Kennzeichnung	CE-konform

# Injektor - INJ 2102-T - 2703012

## Technische Daten

### Konformität / Zulassungen

Benennung	ATEX
Kennzeichnung	# II 3 G Ex ec nC IIC T4 Gc
Zertifikat	PxCIF19ATEX2703011X
Zusatztext	Beachten Sie die besonderen Installationshinweise in der Dokumentation!
Benennung	UL, USA / Kanada
Kennzeichnung	Class I, Zone 2, AEx nA IIC T4, Ex nA IIC Gc X T4
	Class I, Div. 2, Groups A, B, C, D
Benennung	UL, USA
Zertifikat	UL 60079-0 Ed. 6 / UL 60079-15 Ed. 4
Benennung	UL, Kanada
Zertifikat	CSA 22.2 No. 60079-0 Ed. 3 / CSA 22.2 No. 60079-15:16
Benennung	Schadgastest
Kennzeichnung	ISA-S71.04-1985 G3 Harsh Group A
Benennung	Power over Ethernet
Kennzeichnung	IEEE 802.3af
	IEEE 802.3at

### Normen und Bestimmungen

Elektromagnetische Verträglichkeit	Konformität zur EMV-Richtlinie 2014/30/EU
Art der Prüfung	Vibrationsfestigkeit nach EN 60068-2-6/IEC 60068-2-6
Prüfergebnis	10 Hz ... 57 Hz, Amplitude $\pm 3,5$ mm, 57 Hz ... 150 Hz, 5g
Art der Prüfung	Schock nach EN 60068-2-27/IEC 60068-2-27
Prüfergebnis	30g für 11 ms, drei Schocks je Raumrichtung
Art der Prüfung	Dauerschock nach EN 60068-2-27/IEC 60068-2-27
Prüfergebnis	10g für 16 ms, 1000 Schocks je Raumrichtung
Normen/Bestimmungen	EN 61000-4-2
Kontaktentladung	$\pm 6$ kV (Prüfschärfegrad 3)
Indirekte Entladung	$\pm 6$ kV
Normen/Bestimmungen	EN 61000-4-3
Frequenzbereich	80 MHz ... 3 GHz (Prüfschärfegrad 3)
Normen/Bestimmungen	EN 61000-4-4
Bemerkung	Kriterium B
Normen/Bestimmungen	EN 61000-4-5
Signal	$\pm 1$ kV (Datenleitung, asymmetrisch)
	$\pm 2$ kV (Nur I/O-Leitung auf der Feldseite, asymmetrisch)
Normen/Bestimmungen	EN 61000-6-4
	EN 61000-4-6
Frequenzbereich	0,15 MHz ... 80 MHz
Normen/Bestimmungen	IEC 61643-21
IEC-Prüfklasse	C2

# Injektor - INJ 2102-T - 2703012

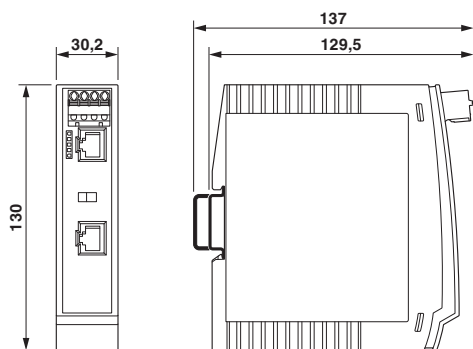
## Technische Daten

### Environmental Product Compliance

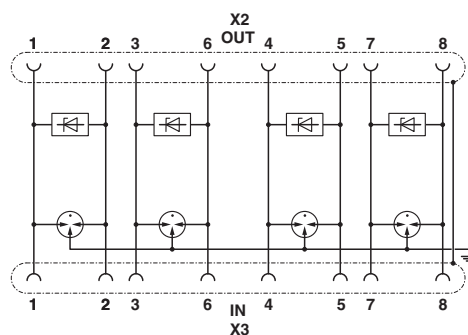
REACH SVHC	Lead 7439-92-1
China RoHS	Zeitraum für bestimmungsgemäße Verwendung (EFUP): 50 Jahre
	Informationen über gefährliche Substanzen finden Sie in der Herstellererklärung unter dem Reiter "Downloads"

## Zeichnungen

Maßzeichnung

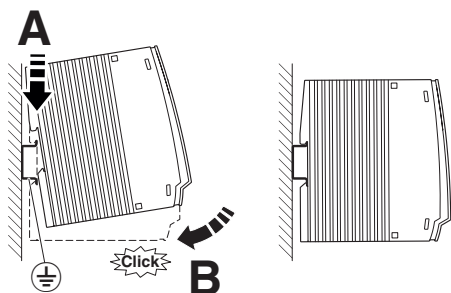


Schaltplan



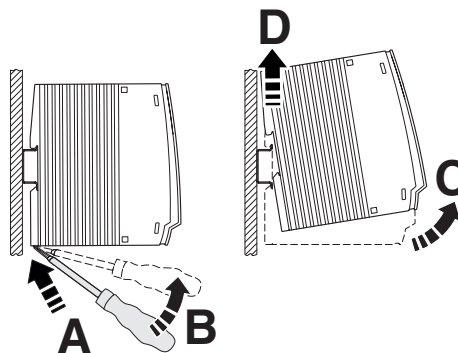
Schaltplan (nur Überspannungsschutz)

Schemazeichnung



Montage

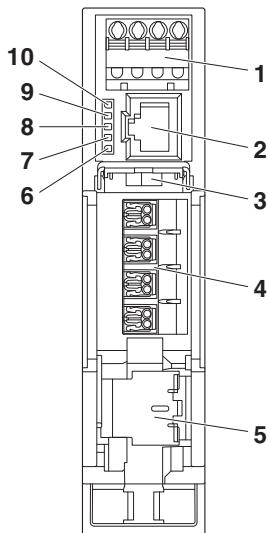
Schemazeichnung



Demontage

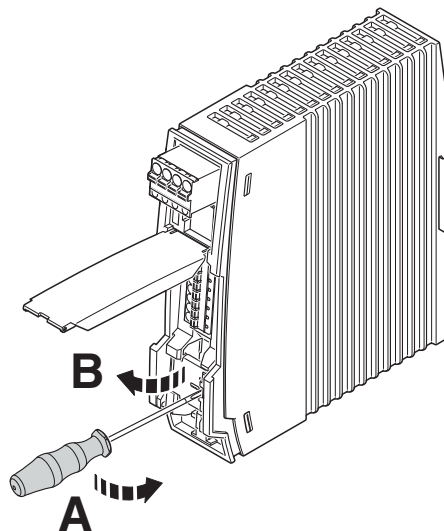
# Injektor - INJ 2102-T - 2703012

Schemazeichnung



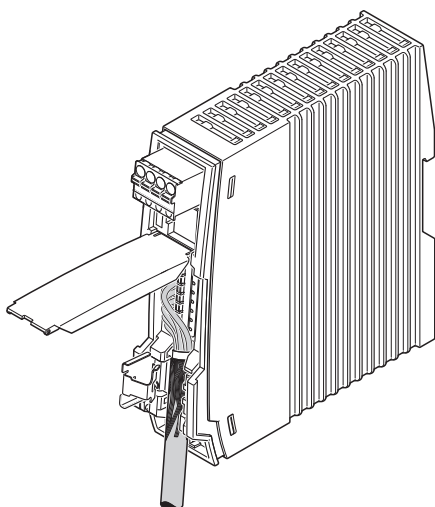
Frontansicht

Schemazeichnung



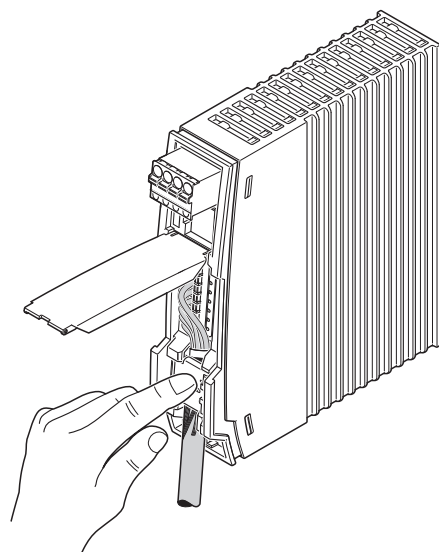
Schirmkontaktfeder öffnen

Schemazeichnung



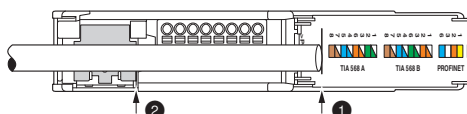
Kabel einlegen

Schemazeichnung



Schirmkontaktfeder schließen

Schemazeichnung



Abmantellänge

# Injektor - INJ 2102-T - 2703012

## Klassifikationen

### eCl@ss

eCl@ss 10.0.1	19170112
eCl@ss 11.0	19170112
eCl@ss 6.0	19170100
eCl@ss 7.0	19170112
eCl@ss 8.0	19170112
eCl@ss 9.0	19170112

### ETIM

ETIM 5.0	ETIM 5.0	EC002599
ETIM 6.0	ETIM 6.0	EC002599
ETIM 7.0	ETIM 7.0	EC002599

## Approbationen

### Approbationen

#### Approbationen

UL Listed / cUL Listed / cULus Listed

#### Ex Approbationen

UL Listed / cUL Listed / ATEX / cULus Listed

## Approbationsdetails

UL Listed		<a href="http://database.ul.com/cgi-bin/XYV/template/LISEXT/1FRAME/index.htm">http://database.ul.com/cgi-bin/XYV/template/LISEXT/1FRAME/index.htm</a>	FILE E 238705
-----------	--	---	---------------

cUL Listed		<a href="http://database.ul.com/cgi-bin/XYV/template/LISEXT/1FRAME/index.htm">http://database.ul.com/cgi-bin/XYV/template/LISEXT/1FRAME/index.htm</a>	FILE E 238705
------------	--	---	---------------

cULus Listed			
--------------	--	--	--