

## Injektor - INJ 1000-T - 2703006

Bitte beachten Sie, dass die hier angegebenen Daten dem Online-Katalog entnommen sind. Die vollständigen Informationen und Daten entnehmen Sie bitte der Anwenderdokumentation. Es gelten die Allgemeinen Nutzungsbedingungen für Internet-Downloads.  
(<http://phoenixcontact.de/download>)

PoE-Injektor, 30 W, zwei RJ45-Buchsen, 10/100/1000 MBit/s, Tragschienenmontage, IP20, erweiterter Temperaturbereich -40 °C ... 75 °C

### Artikelbeschreibung


Die Midspan-Injektoren verbinden Ethernet-Geräte ohne PoE (z. B. Switches) mit PoE-fähigen Endgeräten (z. B. IP-Kameras). Der Injektor als Power Sourcing Equipment (PSE) versorgt ein Powered Device (PD) über das Datenkabel mit der erforderlichen Energie. Injektor und Endgerät verhandeln den Leistungsbedarf selbstständig.

### Ihre Vorteile

- ✓ Erweiterter Temperaturbereich von -40 °C bis +75 °C
- ✓ Erweiterter Versorgungsspannungsbereich 18 V DC ... 57 V DC, redundant
- ✓ Sichere Schirmverbindung auf Erdpotenzial
- ✓ Montage auf Tragschiene
- ✓ 10/100/1000 MBit/s



### Kaufmännische Daten

Verpackungseinheit	1 STK
GTIN	 4 055626 462943
GTIN	4055626462943
Gewicht pro Stück (exklusive Verpackung)	377,800 g
Zolltarifnummer	85176200
Herkunftsland	Taiwan
Verkaufsschlüssel	DNC351

### Technische Daten

#### Hinweis

Nutzungsbeschränkung	EMV: Klasse-A-Produkt, siehe Herstellererklärung im Downloadbereich
----------------------	---

#### Maße

Breite	30,2 mm
--------	---------

# Injektor - INJ 1000-T - 2703006

## Technische Daten

### Maße

Höhe	130 mm
Tiefe	120 mm

### Umgebungsbedingungen

Umgebungstemperatur (Betrieb)	-40 °C ... 75 °C
Umgebungstemperatur (Lagerung/Transport)	-40 °C ... 85 °C
Zulässige Luftfeuchtigkeit (Betrieb)	10 % ... 95 % (keine Betauung)
Höhenlage	≤ 5000 m (Einschränkung siehe Herstellererklärung für Höhenbetrieb)
	≤ 2000 m (gemäß UL-Zulassung)
Schutzart	IP20 (Keine UL-Zertifizierung)

### Allgemein

Leitungsaußendurchmesser	5,5 mm ... 6,5 mm
Elektromagnetische Verträglichkeit	Konformität zur EMV-Richtlinie 2014/30/EU
Einbaulage	senkrecht
Nettogewicht	377,8 g
Material Gehäuse	Kunststoff
Farbe	grau
MTTF	110 Jahre (Standard MIL-HDBK-217F, Temperatur 25 °C, Betriebszyklus 100 %)

### Versorgung

Versorgungsnennspannung	24 V DC
	48 V DC
Versorgungsspannungsbereich	18 V DC ... 57 V DC (Gewöhnliche Positionen)
	24 V DC ... 48 V DC (Ex-Bereiche)
Stromaufnahme maximal	2,1 A
	1,4 A (24 V DC)
	0,7 A (48 V DC)
Leistungsaufnahme	≤ 75 W
Schutzbeschaltung	Verpolschutz
Leiterquerschnitt flexibel m. Aderendhülse ohne Kunststoffhülse	0,25 mm <sup>2</sup> ... 2,5 mm <sup>2</sup>
Leiterquerschnitt flexibel m. Aderendhülse m. Kunststoffhülse	0,25 mm <sup>2</sup> ... 2,5 mm <sup>2</sup>
Leiterquerschnitt flexibel max.	2,50 mm <sup>2</sup>
Leiterquerschnitt flexibel min.	0,20 mm <sup>2</sup>
Leiterquerschnitt starr max	2,50 mm <sup>2</sup>
Leiterquerschnitt starr min	0,20 mm <sup>2</sup>
Leiterquerschnitt AWG max	12
Leiterquerschnitt AWG min	20

### Schnittstellen

Schnittstelle 1	Power over Ethernet
Anzahl der Ports	1

# Injektor - INJ 1000-T - 2703006

## Technische Daten

### Schnittstellen

Anschlussart	RJ45-Buchse
Übertragungslänge	100 m (inkl. Patch-Leitungen)
Pinbelegung	1:1
Grundfunktionalität	PSE/Midspan, konform zur IEEE 802.3af, at
Serielle Übertragungsrage	10/100/1000 MBit/s
Ausgangsnennspannung	54 V DC (PoE)
Ausgangsleistung	30 W
Schnittstelle 2	Ethernet
Anschlussart	RJ45 CAT5e

### Konformität / Zulassungen

Benennung	CE
Kennzeichnung	CE-konform
Benennung	UL, USA / Kanada
Kennzeichnung	Class I, Div. 2, Groups A, B, C, D T4
Benennung	Schadgastest
Kennzeichnung	ISA-S71.04-1985 G3 Harsh Group A

### Normen und Bestimmungen

Elektromagnetische Verträglichkeit	Konformität zur EMV-Richtlinie 2014/30/EU
Art der Prüfung	Vibrationsfestigkeit nach EN 60068-2-6/IEC 60068-2-6
Prüfergebnis	10 Hz ... 57 Hz, Amplitude $\pm 3,5$ mm, 57 Hz ... 150 Hz, 5g
Art der Prüfung	Schock nach EN 60068-2-27/IEC 60068-2-27
Prüfergebnis	30g für 11 ms, drei Schocks je Raumrichtung
Art der Prüfung	Dauerschock nach EN 60068-2-27/IEC 60068-2-27
Prüfergebnis	10g für 16 ms, 1000 Schocks je Raumrichtung
Normen/Bestimmungen	EN 61000-4-2
Kontaktentladung	$\pm 6$ kV (Prüfschärfegrad 3)
Indirekte Entladung	$\pm 6$ kV
Normen/Bestimmungen	EN 61000-4-3
Frequenzbereich	80 MHz ... 3 GHz (Prüfschärfegrad 3)
Normen/Bestimmungen	EN 61000-4-4
Bemerkung	Kriterium B
Normen/Bestimmungen	EN 61000-4-5
Signal	$\pm 1$ kV (Datenleitung, asymmetrisch)
	$\pm 2$ kV (Nur I/O-Leitung auf der Feldseite, asymmetrisch)
Normen/Bestimmungen	EN 61000-6-4
	EN 61000-4-6
Frequenzbereich	0,15 MHz ... 80 MHz

### Environmental Product Compliance

REACH SVHC	Lead 7439-92-1
------------	----------------

# Injektor - INJ 1000-T - 2703006

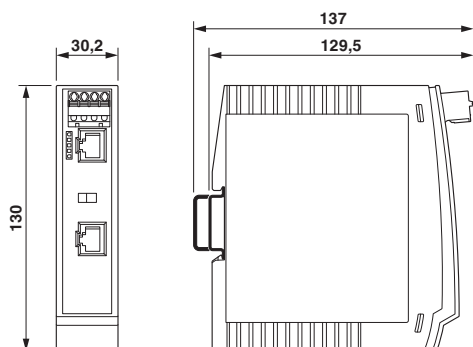
## Technische Daten

### Environmental Product Compliance

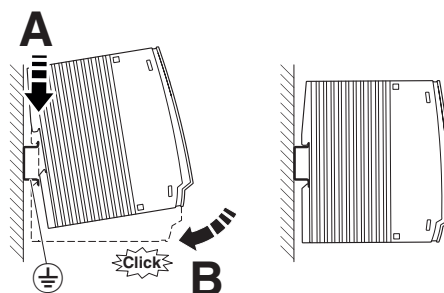
China RoHS	Zeitraum für bestimmungsgemäße Verwendung (EFUP): 10 Jahre;
	Informationen über gefährliche Substanzen finden Sie in der Herstellererklärung unter dem Reiter "Downloads"

## Zeichnungen

Maßzeichnung

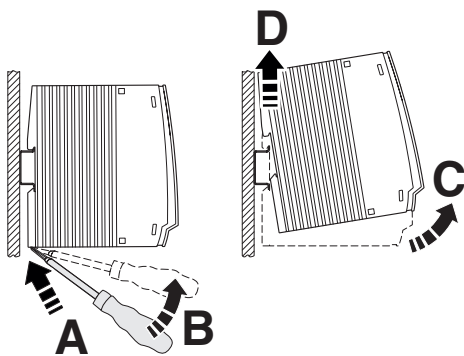


Schemazeichnung



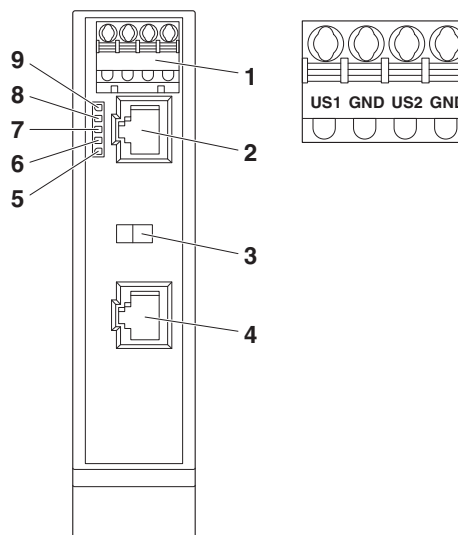
Montage

Schemazeichnung



Demontage

Schemazeichnung



Frontansicht

## Klassifikationen

eCl@ss

eCl@ss 10.0.1	19170112
eCl@ss 11.0	19170112

# Injektor - INJ 1000-T - 2703006

## Klassifikationen

### eCl@ss

eCl@ss 6.0	19170100
eCl@ss 7.0	19170112
eCl@ss 8.0	19170112
eCl@ss 9.0	19170112

### ETIM

ETIM 5.0	EC002599
ETIM 6.0	EC002599
ETIM 7.0	EC002599

## Approbationen

### Approbationen

#### Approbationen

UL Listed / cUL Listed / EAC / cULus Listed

#### Ex Approbationen


UL Listed / cUL Listed / cULus Listed

### Approbationsdetails

UL Listed		<a href="http://database.ul.com/cgi-bin/XYV/template/LISEXT/1FRAME/index.htm">http://database.ul.com/cgi-bin/XYV/template/LISEXT/1FRAME/index.htm</a>	FILE E 238705
-----------	---	---	---------------

cUL Listed		<a href="http://database.ul.com/cgi-bin/XYV/template/LISEXT/1FRAME/index.htm">http://database.ul.com/cgi-bin/XYV/template/LISEXT/1FRAME/index.htm</a>	FILE E 238705
------------	---	---	---------------

EAC		RU *- DE.A*30.B.03171
-----	---	--------------------------

cULus Listed	
--------------	---