

Industrial Ethernet IE-XR-RJ45/RJ45-2

Weidmüller Interface GmbH & Co. KG
Klingenbergstraße 26
D-32758 Detmold
Germany
Fon: +49 5231 14-0
Fax: +49 5231 14-292083
www.weidmueller.com



IE-Steckverbinder in IP20 für Kupfer- und Lichtwellenleiter

Allgemeine Bestelldaten

Typ	IE-XR-RJ45/RJ45-2
Best.-Nr.	8952950000
Ausführung	Einbaufansch, Cat.6 _A / Class E _A (ISO/IEC 11801 2010), IP20
GTIN (EAN)	4032248744329
VPE	24 Stück

Erstellungs-Datum 16. November 2020 10:41:29 MEZ

Katalogstand 06.11.2020 / Technische Änderungen vorbehalten

Industrial Ethernet IE-XR-RJ45/RJ45-2

Weidmüller Interface GmbH & Co. KG
 Klingenbergstraße 26
 D-32758 Detmold
 Germany
 Fon: +49 5231 14-0
 Fax: +49 5231 14-292083
 www.weidmueller.com

Technische Daten

Abmessungen und Gewichte

Nettogewicht 21,333 g

Temperaturen

Betriebstemperatur, max. 70 °C Betriebstemperatur, min. -40 °C
 Betriebstemperatur -40 °C...70 °C

Umweltanforderungen

REACH SVHC Lead 7439-92-1

Allgemeine Daten

Gehäusebasismaterial	Zinkdruckguss	Kategorie	Cat.6 _A / Class E _A (ISO/IEC 11801 2010)
Schutzart	IP20	Steckkraft	≤ 30 N
Steckzyklen	750		

Allgemeine Standards

Steckverbinder Norm IEC 60603-7-5

Elektrische Eigenschaften

Isolationswiderstand	> 500 MΩ	Kontaktwiderstand	≤ 20 mΩ
PoE / PoE+	gemäß IEEE 802.3at	Spannungsfestigkeit Kontakt / Kontakt	≥ 1000 V DC
Spannungsfestigkeit Kontakt / Schirm	≤ 1500 V DC	Strombelastbarkeit bei 50 °C	1 A

Klassifikationen

ETIM 6.0	EC001121	ETIM 7.0	EC001121
eClass 9.0	27-44-03-90	eClass 9.1	27-44-03-90
eClass 10.0	27-44-03-90		

Zulassungen

Zulassungen



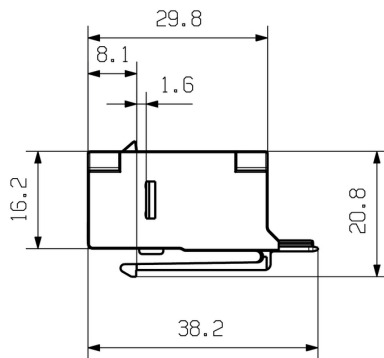
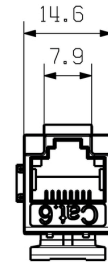
ROHS Konform

Downloads

Broschüre/Katalog	CAT 9 IETH 18/19 EN FL FIELDWIRING EN PI PROFINET CABLING EN
Engineering-Daten	STEP
Anwenderdokumentation	MAN IE GUIDE DE MAN IE GUIDE EN

**Industrial Ethernet
IE-XR-RJ45/RJ45-2**

Weidmüller Interface GmbH & Co. KG
Klingenbergstraße 26
D-32758 Detmold
Germany
Fon: +49 5231 14-0
Fax: +49 5231 14-292083
www.weidmueller.com

Zeichnungen**Maßzeichnung****Maßzeichnung****Montageausschnitt**