

Y-Verteiler - SAC-8PY-M/2XF VP SH - 1454969


Bitte beachten Sie, dass die hier angegebenen Daten dem Online-Katalog entnommen sind. Die vollständigen Informationen und Daten entnehmen Sie bitte der Anwenderdokumentation. Es gelten die Allgemeinen Nutzungsbedingungen für Internet-Downloads.
(<http://phoenixcontact.de/download>)



Y-Verteiler, 8-polig, geschirmt, Stecker gerade M12 SPEEDCON, Kodierung: A, auf Buchse gerade M12 SPEEDCON, Kodierung: A und Buchse gerade M12 SPEEDCON, Kodierung: A, parallel Verteiler



Kaufmännische Daten

Verpackungseinheit	5 STK
GTIN	 4 046356 577199
GTIN	4046356577199
Gewicht pro Stück (exklusive Verpackung)	46,690 g
Zolltarifnummer	85366990
Herkunftsland	Polen
Verkaufsschlüssel	BF1GAC

Technische Daten

Maße

Mittenabstand	21 mm
Breite	39 mm
Höhe	16 mm
Länge	52,5 mm

Umgebungsbedingungen

Umgebungstemperatur (Betrieb)	-25 °C ... 90 °C (Stecker/Buchse)
	-25 °C ... 90 °C (Stecker/Buchse)
Schutzart	IP65
	IP67

Allgemein

Bemessungsstrom bei 40 °C	2 A
Bemessungsspannung	30 V AC

Y-Verteiler - SAC-8PY-M/2XF VP SH - 1454969

Technische Daten

Allgemein

	30 V DC
Polzahl	8
Farbe Griffbereich	schwarz
Isolationswiderstand	≥ 100 MΩ
Kodierung	A - Standard
Normen/Bestimmungen	M12-Steckverbinder IEC 61076-2-101
Statusanzeige	Nein
Überspannungskategorie	II
Verschmutzungsgrad	3
Steckzyklen	≥ 100
Anzugsdrehmoment	0,4 Nm (M12-Steckverbinder)

Material

Brennbarkeitsklasse nach UL 94	HB
Material Kontakt	CuZn
Material Kontaktoberfläche	Ni/Au
Material Kontaktträger	TPU GF
Material Griffkörper	TPU, schwer entflammbar, selbstverlöschend
Material Rändel	Zinkdruckguss, vernickelt
Material Dichtung	NBR

Normen und Bestimmungen

Normen/Bestimmungen	M12-Steckverbinder IEC 61076-2-101
Brennbarkeitsklasse nach UL 94	HB

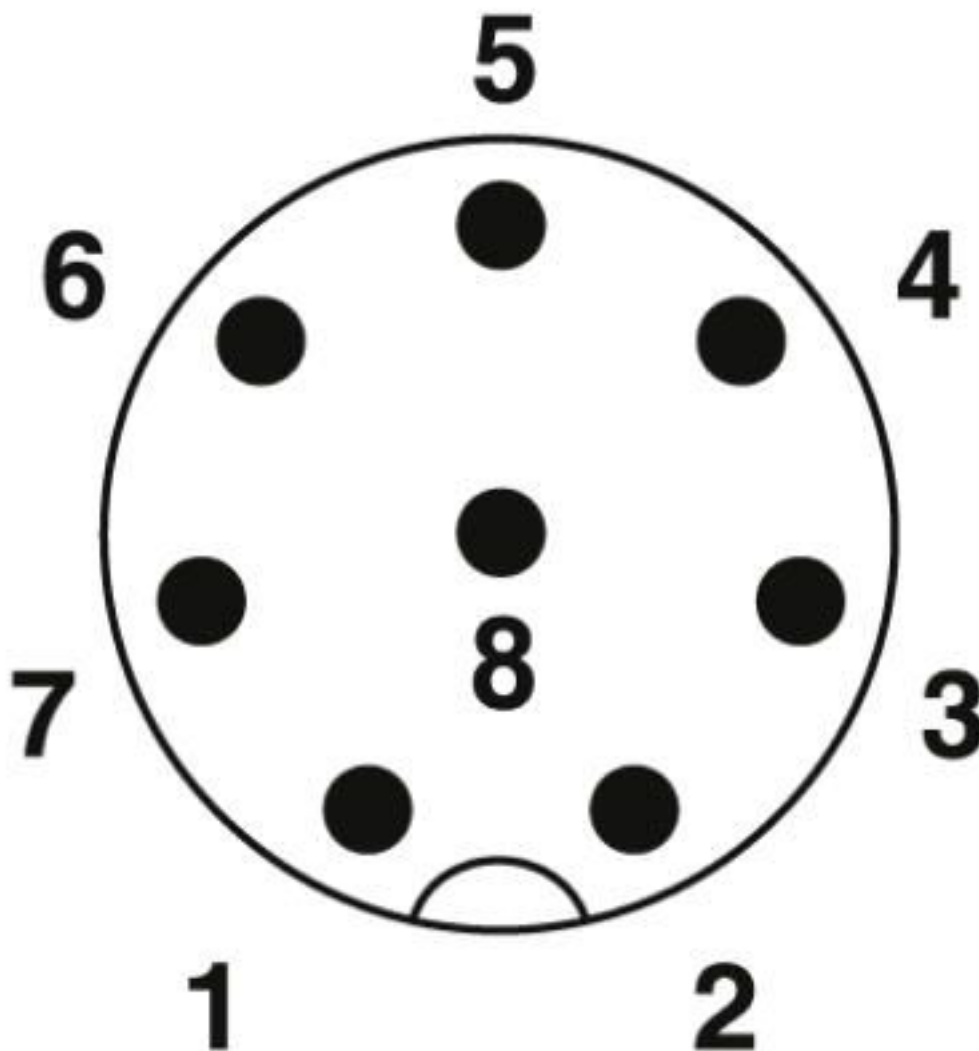
Environmental Product Compliance

REACH SVHC	Lead 7439-92-1
------------	----------------

Zeichnungen

Y-Verteiler - SAC-8PY-M/2XF VP SH - 1454969

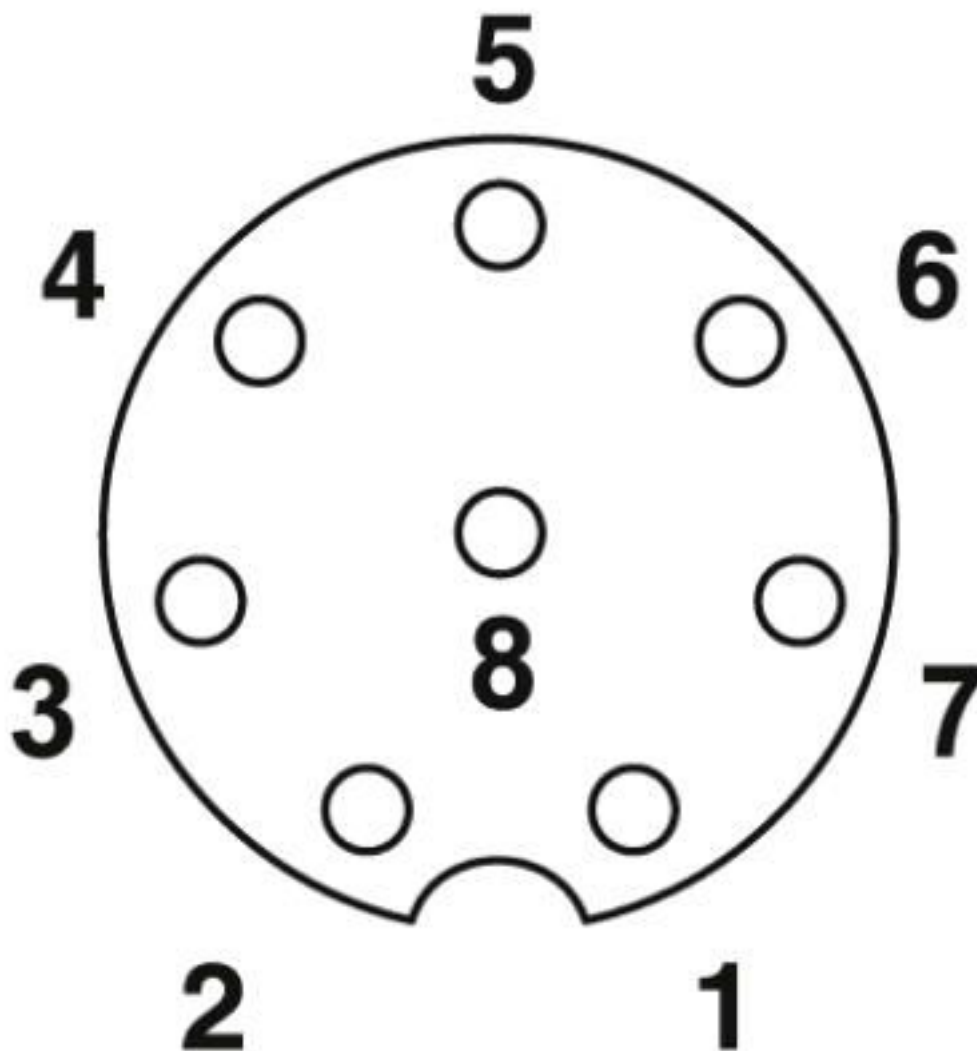
Schemazeichnung



Polbild M12-Stecker, 8-polig, A-kodiert, Ansicht Stiftseite

Y-Verteiler - SAC-8PY-M/2XF VP SH - 1454969

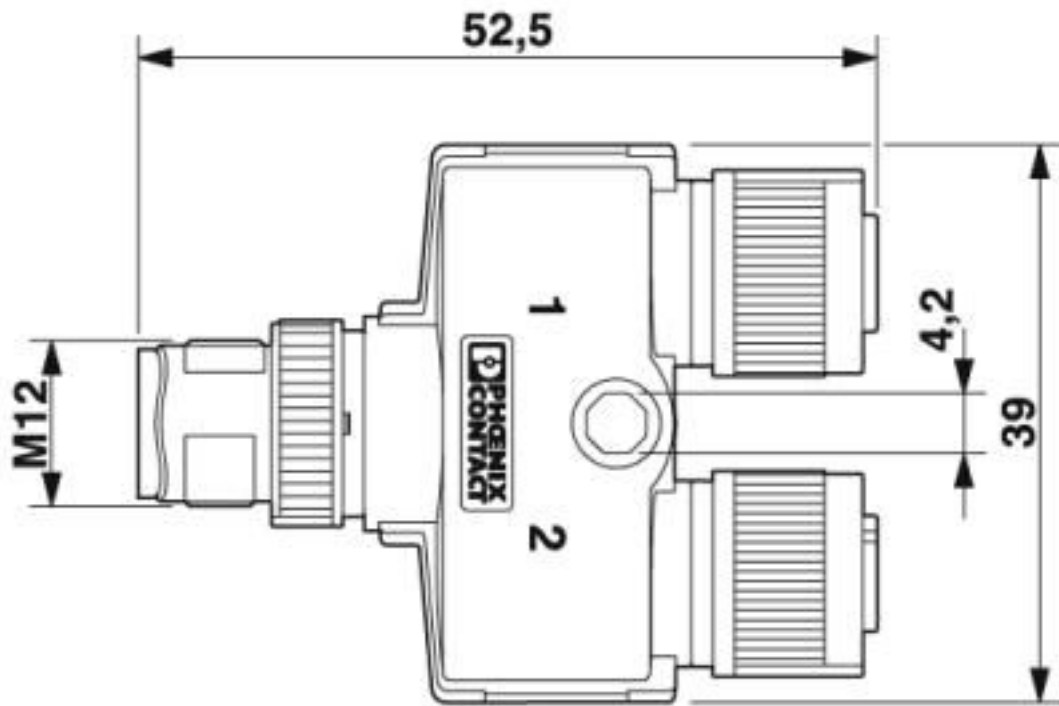
Schemazeichnung



Polbild Buchse M12, 8-polig, A-kodiert, Ansicht Buchsenseite

Y-Verteiler - SAC-8PY-M/2XF VP SH - 1454969

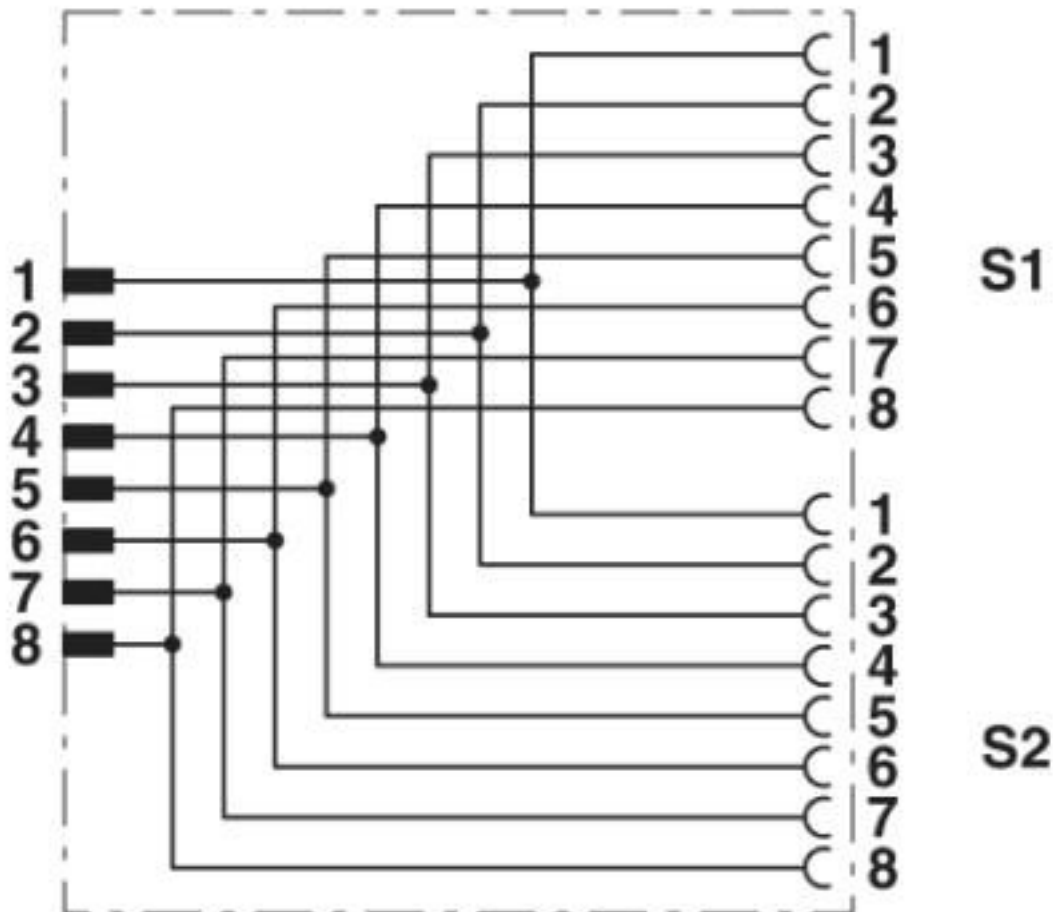
Maßzeichnung



M12 Y-Verteiler

Y-Verteiler - SAC-8PY-M/2XF VP SH - 1454969

Schaltplan



Kontaktbelegung des M12-Y-Verteilers

Klassifikationen

eCl@ss

eCl@ss 10.0.1	27440106
eCl@ss 11.0	27440106
eCl@ss 4.0	27060300
eCl@ss 4.1	27060300
eCl@ss 5.0	27061800
eCl@ss 5.1	27061800
eCl@ss 6.0	27279200
eCl@ss 7.0	27440104
eCl@ss 8.0	27440104
eCl@ss 9.0	27440106

Y-Verteiler - SAC-8PY-M/2XF VP SH - 1454969

Klassifikationen

ETIM

ETIM 4.0	EC001855
ETIM 5.0	EC002062
ETIM 6.0	EC002925
ETIM 7.0	EC002925

UNSPSC

UNSPSC 6.01	31251501
UNSPSC 7.0901	31251501
UNSPSC 11	31251501
UNSPSC 12.01	31251501
UNSPSC 13.2	31251501
UNSPSC 19.0	31251501
UNSPSC 20.0	31251501
UNSPSC 21.0	31251501

Approbationen

Approbationen

Approbationen

EAC / EAC

Ex Approbationen

Approbationsdetails

EAC		RU C- DE.AI30.B.01102
-----	--	--------------------------

EAC		RU C- DE.BL08.B.00511
-----	--	--------------------------
