

# Datenblatt

## Industry IP67 V1 plug protective cap

Seite 1/4

Art.-Nr.  
1401018002KI

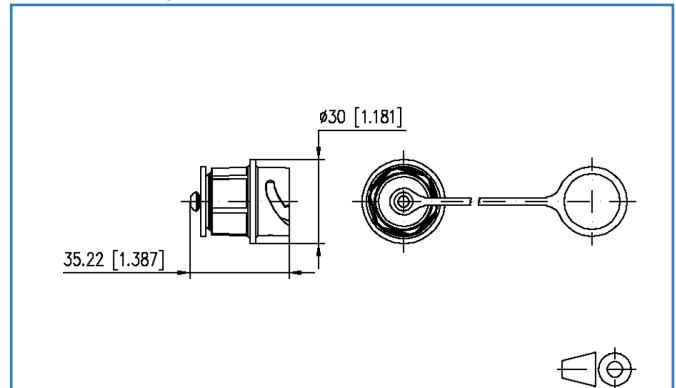
EAN 4250184114192

13.07.2016

### Abbildungen



Maßzeichnung



Vergrößerte Zeichnungen am Dokumentende

### Produktbeschreibung

- hohe Schutzart auch im nicht gesteckten Zustand durch dichte IP67-Schutzkappe
- Brennbarkeitsklasse nach UL 94V-0
- bessere Chemikalienbeständigkeit
- unverlierbare, angebundene Schutzkappe
- Varianten: Steckerschutzhülle, Flanschschutzhülle

© 2016 METZ CONNECT - Technische Änderungen vorbehalten! Subject to modifications! Sous réserve de modifications techniques!

**Datenblatt**  
**Industry IP67 V1 plug protective cap**

Seite 2/4

Art.-Nr.  
**1401018002KI**  
**EAN 4250184114192**

13.07.2016

**Technische Daten**

**Allgemeine Daten**

Einsatzgebiete	Raue Umgebung
Bauart	Schutzkappe
Montageart	Zubehör
Farbe	schwarz
Abmessungen	
Abmessung (L x B x H)	35,2 x 30,00 x 30,00 mm
Abmessung (L x B x H)	1,386 x 1,181 x 1,18 in.

**Anschlüsse/Schnittstellen**

Schutzgehäuse	V1
---------------	----

**Mechanische Eigenschaften**

IP67-Schutzkappe	unverlierbar
------------------	--------------

**Werkstoffe und Werkstoffeigenschaften**

Werkstoff	Kunststoff
-----------	------------

**Umgebungsbedingungen**

Temperatur (min. - max.)	
Temperatur - Lager °C	-40 - 70 °C
Temperatur - Lager °F	-40 - 158 °F
Temperatur - Betrieb °C	-40 - 70 °C
Temperatur - Betrieb °F	-40 - 158 °F
Eindringen von Teilchen	IP6X
Eindringen von Flüssigkeit/Untertauchen	IPX7
Bessere Chemikalienbeständigkeit	ja

**Zulassungen**

RoHS	konform
UL listed (file no.)	DUXR.E178484

**Datenblatt**  
**Industry IP67 V1 plug protective cap**

Seite 3/4

Art.-Nr.  
**1401018002KI**  
**EAN 4250184114192**

13.07.2016

**Technische Daten**

**Das Produkt erfüllt folgende Normen**

Schutzarten durch Gehäuse IEC 60529

**Klassifikationen**

ETIM 5.0 EC001121

ETIM 6.0 EC001121

**Verpackungsinformationen**

Verpackungsart 10 Stück / Karton

Verpackungseinheit - Gewicht (Gramm) 156,00 g

Verpackungseinheit - Gewicht (Pfund) 0,34 lb

Abmessung - Verpackung (B x H x T) 247,00 x 161,00 x 58,00 mm

Abmessung - Verpackung (B x H x T) 9,724 x 6,339 x 2,283 in.



**Datenblatt  
Industry IP67 V1 plug protective cap**

Seite 4/4

Art.-Nr.  
1401018002KI  
EAN 4250184114192

13.07.2016

**Abbildungen**

Maßzeichnung

