

## Datenblatt

### Modul Anschlussdose AP 1 Port unbestückt reinweiß

Seite 1/5

Art.-Nr.  
1309140002-E

EAN 4250184105879

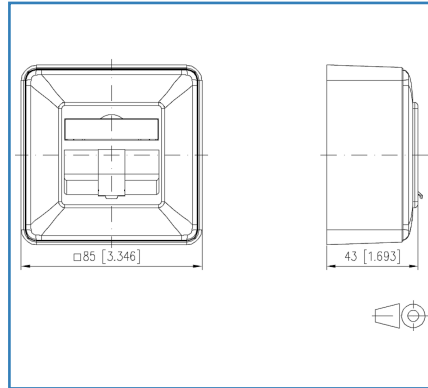
19.06.2019

Version: Q

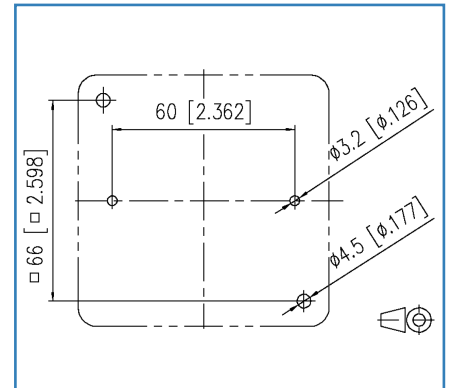
#### Abbildungen



Masszeichnung



Einbauausschnitt



Vergrößerte Zeichnungen am Dokumentende



#### Produktbeschreibung

- Aufputz-Anschlusseinheit 85 x 85 x 35 mm für Einzelmodule in Modulbauform (Achtung: C6<sub>A</sub>modul und E-DAT modul Kupplungen 8(8) passen nicht)
- Steckrichtung des Moduls 45° nach unten geneigt
- Zugentlastung am Modul
- mit Sichtfenster für beiliegende Beschriftungseinlage
- Beschriftungsbogen 209 x 294 mm siehe Zubehör
- integrierte Staubschutzklappen (auch farbig erhältlich)
- Abdeckteile reinweiß RAL 9010, perlweiß RAL 1013, Oberfläche matt strukturiert
- Varianten: 1 Port, 2 Port, 3 Port
- Farbvarianten: reinweiß, perlweiß



Datenblatt

Seite 2/5

**Modul Anschlussdose AP 1 Port unbestückt reinweiß**

Art.-Nr.  
1309140002-E

EAN 4250184105879

19.06.2019

Version: Q

**Technische Daten**

**Allgemeine Daten**

Einsatzgebiete	Office
Bauart	Anschlussdose
Montageart	AP
Farbe	reinweiß
Abmessungen	
Abmessung (L x B x H)	43 mm x 85 mm x 85 mm
Abmessung (L x B x H)	1,693 in. x 3,346 in. x 3,346 in.
Modularität	ja
Beschriftungsmöglichkeit	Sichtfenster mit Beschriftungseinlage
Kennzeichnungsmöglichkeit	per Staubschutz

**Anschlüsse/Schnittstellen**

Portanzahl Schnittstelle 2	1
Portanzahl Schnittstelle 2 bestückt	0
Steckrichtung Modul	45° nach unten geneigt

**Mechanische Eigenschaften**

Einbauausschnitt	Modul
Zugentlastung	am Modul

**Werkstoffe und Werkstoffeigenschaften**

Werkstoff - Tragrahmen	GD-Zn (Zinkdruckguss)
Werkstoff - Aufputzrahmen	ABS, schlagfest
Werkstoff - Abdeckteil(e)	ABS
Werkstoff - Sichtfenster	ABS, glasklar
Werkstoff - Staubschutz	ABS
RoHS	konform

**Zulassungen**

UL listed (file no.)



DUXR.E178484

## Datenblatt

Seite 3/5

## Modul Anschlussdose AP 1 Port unbestückt reinweiß

Art.-Nr.  
1309140002-E

EAN 4250184105879

19.06.2019

Version: Q

## Technische Daten

## Klassifikationen

ETIM 5.0	EC001264
ETIM 6.0	EC001264
ETIM 7.0	EC001264

## Verpackungsinformationen

Verpackungsart	10 Stück / Karton
Verpackungseinheit - Gewicht (Gramm)	1110 g
Verpackungseinheit - Gewicht (Pfund)	2,45 lb
Abmessung - Verpackung (B x H x T)	340 mm x 266 mm x 126 mm
Abmessung - Verpackung (B x H x T)	13,386 in. x 10,472 in. x 4,961 in.

## Datenblatt

Seite 4/5

## Modul Anschlussdose AP 1 Port unbestückt reinweiß

Art.-Nr.  
1309140002-E

EAN 4250184105879

19.06.2019

Version: Q

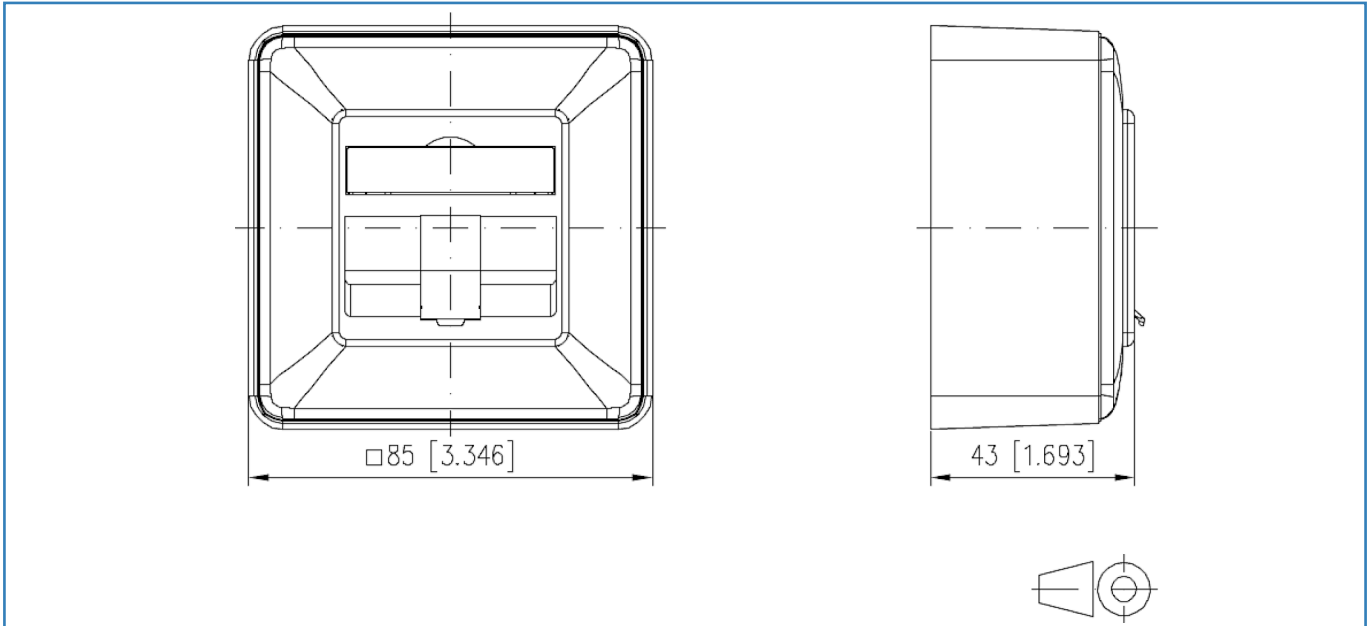
## Zubehör

Art.-Nr.	Bezeichnung
130829-02-I	Aufputzrahmen 85 x 85 mm - 1fach, reinweiß
130910-I	E-DAT modul Cat.6 <sub>A</sub> 8(8) Buchse, T568A
130910-I-B1	E-DAT modul Cat.6 <sub>A</sub> 8(8) Buchse, T568B
130910-Z	E-DAT modul Cat.6 <sub>A</sub> 8(8) Buchse, T568A (12 Stück)
820394-0105-I	Staubschutzklappen für Anschlussdosen gelb
820394-0106-I	Staubschutzklappen für Anschlussdosen blau
820394-0107-I	Staubschutzklappen für Anschlussdosen grün
820394-0108-I	Staubschutzklappen für Anschlussdosen rot
820395-0102-I	Abdeckplatte für E-DAT modul und E-DAT design (matt) Anschlussdosen, reinweiß
899650-01	Beschriftungsbogen für Anschlussdosen

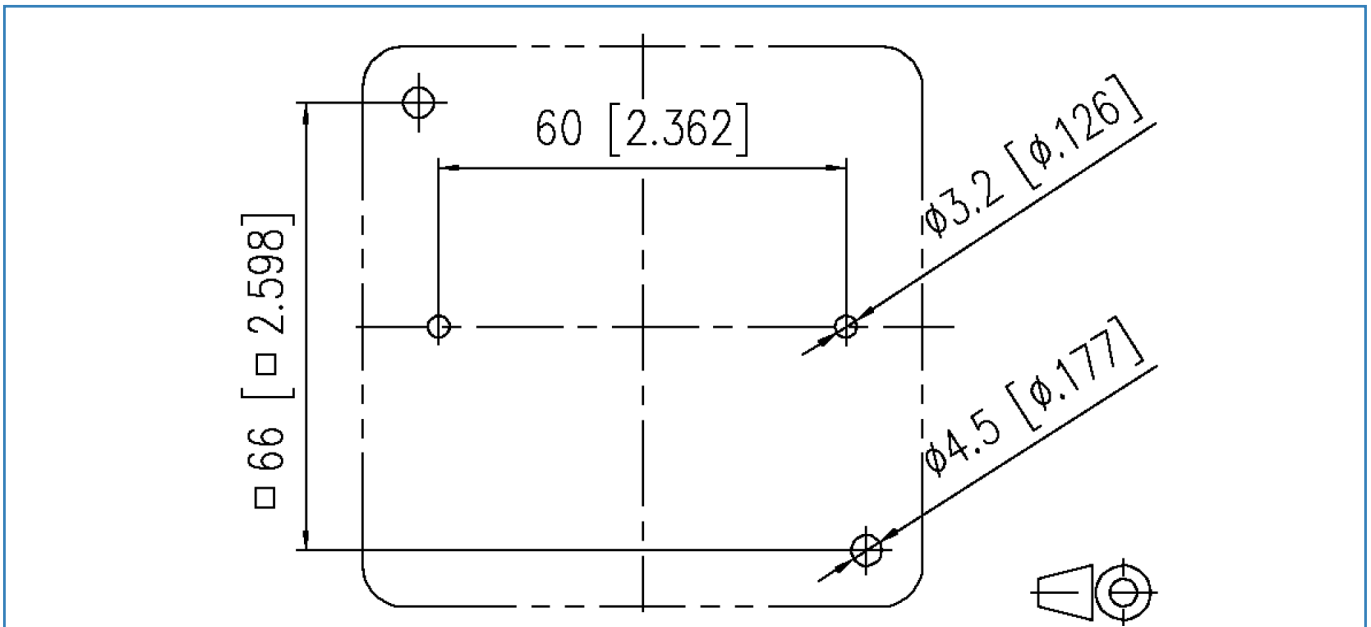


**Abbildungen**

Masszeichnung



Einbauausschnitt



© 2019 METZ CONNECT - Technische Änderungen vorbehalten! Subject to modifications! Sous réserve de modifications techniques!

