

Datenblatt

E-DAT C6_A 1 Port AP reinweiß

Seite 1/7

Art.-Nr.
130C370002-I

EAN 4250184116141

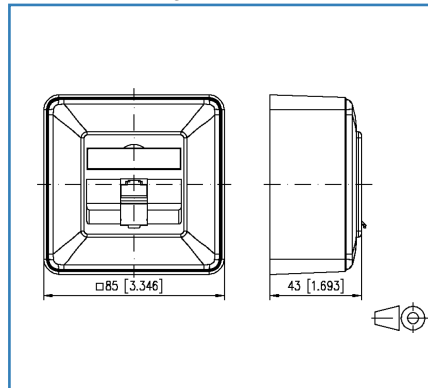
22.10.2019

Version: AB

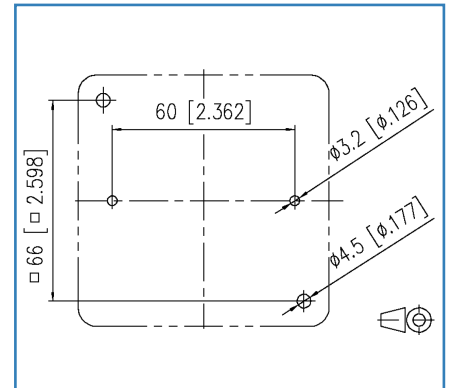
Abbildungen



Masszeichnung



Einbauausschnitt



Vergrößerte Zeichnungen am Dokumentende

Produktbeschreibung

- Aufputz-Anschlusseinheit mit einer oder zwei 8-poligen RJ45-Buchsen
- Cat.6_A Komponentenprüfung nach ISO/IEC 11801 Ed.2.2:2011-06, DIN EN 50173-1:2011-09, TIA/EIA-568-C.2 (2009-08) und IEC 60603-7-51 Ed.1 (12/2008), GHMT zertifiziert
- Einhaltung der Klasse E_A bis 500 MHz nach ISO/IEC 11801 Ed.2.2:2011-06, DIN EN 50173-1:2011-09
- getestet: Komponente bis 600 MHz, Link bis 800 MHz
- für 10 GBit Ethernet (IEEE 802.3an), Remote Powering (PoE, PoE plus, UPoE und 4PPoE) und HDBaseT geeignet
- HF-technisch optimierte und ergonomisch geformte LSA-Anschlussklemme
- Verschraubung der Klappe für Zugentlastung und Schirmabnahme erfolgt von vorne
- Anschluss von Datenleitungen AWG26/1 - 22/1 (eindrahtig)
- Steckrichtung 45° nach unten geneigt
- Mit Sichtfenster für beiliegende Beschriftungseinlage
- Beschriftungsbogen 209 x 294 mm siehe Zubehör
- Integrierte Staubschutzklappen (auch farbig erhältlich)
- Abdeckteile reinweiß RAL 9010 oder perlweiß RAL 1013
- Varianten: 1 Port reinweiß, 1 Port perlweiß, 2 Port reinweiß, 2 Port perlweiß



Datenblatt E-DAT C6_A 1 Port AP reinweiß

Seite 2/7

Art.-Nr.
130C370002-I
EAN 4250184116141
22.10.2019
Version: AB

Technische Daten

Allgemeine Daten

Einsatzgebiete	Büro
Bauart	Anschlussdose
Montageart	AP
Schirmung	geschirmt
Übertragungstechnik	Kupfer
Farbe	reinweiß
Abmessungen	
Abmessung (L x B x H)	43 mm x 85 mm x 85 mm
Abmessung (L x B x H)	1,693 in. x 3,346 in. x 3,346 in.
Beschriftungsmöglichkeit	Sichtfenster mit Beschriftungseinlage
Kennzeichnungsmöglichkeit	per Staubschutz

Übertragungstechnische Eigenschaften

Kategorie (ISO)	6 _A
Klasse (ISO/IEC)	E _A
Kategorie (TIA)	6A
Remote Powering	ja
PoE	IEEE 802.3af
PoE plus	IEEE 802.3at
UPoE	ja
4PPoE	IEEE 802.3bt
HDBaseT	ja
Übertragungsgeschwindigkeit bis 10 GBit	IEEE 802.3an

Anschlüsse/Schnittstellen

Anschlusstechnik Schnittstelle 1	LSA-Anschlussklemme
Anschlusstechnik Schnittstelle 2	RJ45-Buchse
Portanzahl Schnittstelle 2	1
Portanzahl Schnittstelle 2 bestückt	1
Anzahl Positionen/Kontakte Schnittstelle 1	8
Anzahl Positionen/Kontakte Schnittstelle 2	8P/8C



Datenblatt E-DAT C6_A 1 Port AP reinweiß

Seite 3/7

Art.-Nr.
130C370002-I
EAN 4250184116141
22.10.2019
Version: AB

Technische Daten

Anschlüsse/Schnittstellen

Anschlusswerte, eindrätig (min. - max.)

Leiterquerschnitt, eindrätig (Kupfer blank)	AWG 26/1 - AWG 22/1
Leiterquerschnitt, eindrätig (Kupfer blank)	0,128 mm ² - 0,324 mm ²
Leiterdurchmesser, eindrätig (Kupfer blank)	0,409 mm - 0,643 mm
Leiterdurchmesser, eindrätig (Kupfer blank)	0,016 in. - 0,025 in.
Steckrichtung Modul	45° nach unten geneigt
Erdungsanschluss	2,8 mm Flachstecker
Schirmanschluss	flexible Kontaktfeder

Elektrische/ Optische Eigenschaften

Strombelastbarkeit	max. 1 A
Bemessungsspannung	max. 50 V
Kontaktwiderstand	max. 20 mOhm
Durchgangswiderstand	max. 200 mOhm
Isolationswiderstand	min. 500 MOhm
Spannungsfestigkeit Leiter-Leiter (sekundär)	max. 1000 V DC

Mechanische Eigenschaften

Steck- und Ziehkraft	max. 20 N
Lebensdauer - Steckzyklen	min. 2500
Position/Aufnahme Rasthebel in Standard-Einbauposition	oben

Werkstoffe und Werkstoffeigenschaften

Werkstoff - Gehäuse	Kunststoff
Werkstoff - Aufputzrahmen	ABS, schlagfest
Werkstoff - Abdeckteil(e)	ABS
Werkstoff - Tragrahmen	GD-Zn (Zinkdruckguss)
Werkstoff - Sichtfenster	ABS, glasklar
Werkstoff - Staubschutz	ABS
Werkstoff - Kontakt	CuSn (Zinnbronze)
Werkstoff - Kontakt Oberfläche	Ni + Au (Nickel-Gold)
RoHS	konform



Datenblatt E-DAT C6_A 1 Port AP reinweiß

Seite 4/7

Art.-Nr.
130C370002-I
EAN 4250184116141
22.10.2019
Version: AB

Technische Daten

Umgebungsbedingungen

Temperatur (min. - max.)	
Temperatur - Lager °C	-40 °C - 70 °C
Temperatur - Lager °F	-40 °F - 158 °F
Temperatur - Betrieb °C	-40 °C - 70 °C
Temperatur - Betrieb °F	-40 °F - 158 °F
Elektromagnetische Bewertung	E2

Zertifizierungen

GHMT Type Approval	Komponente (gültig bis: 05/2020)
--------------------	----------------------------------

Das Produkt erfüllt folgende Normen

Universelle Gebäudeverkabelung	
Allgemeine Anforderungen	ANSI/TIA-568
Steckverbinder für elektronische Einrichtungen	
Freie und feste Steckverbinder	DIN EN 60603-7-51:2011-01

Klassifikationen

ETIM 5.0	EC001264
ETIM 6.0	EC001264
ETIM 7.0	EC001264

Verpackungsinformationen

Verpackungsart	10 Stück / Karton
Verpackungseinheit - Gewicht (Gramm)	2035 g
Verpackungseinheit - Gewicht (Pfund)	4,49 lb
Abmessung - Verpackung (B x H x T)	283 mm x 180 mm x 85 mm
Abmessung - Verpackung (B x H x T)	11,142 in. x 7,087 in. x 3,346 in.



Datenblatt
E-DAT C6_A 1 Port AP reinweiß

Seite 5/7

Art.-Nr.
130C370002-I
EAN 4250184116141
22.10.2019
Version: AB**Zubehör**

Art.-Nr.	Bezeichnung
130829-02-I	Aufputzrahmen 85 x 85 mm - 1fach, reinweiß
816718-0102-I	Abdeckplatte 80 x 80 mm reinweiß, E-DAT C6
820394-0105-I	Staubschutzklappen für Anschlussdosen gelb
820394-0106-I	Staubschutzklappen für Anschlussdosen blau
820394-0107-I	Staubschutzklappen für Anschlussdosen grün
820394-0108-I	Staubschutzklappen für Anschlussdosen rot
899650-01	Beschriftungsbogen für Anschlussdosen



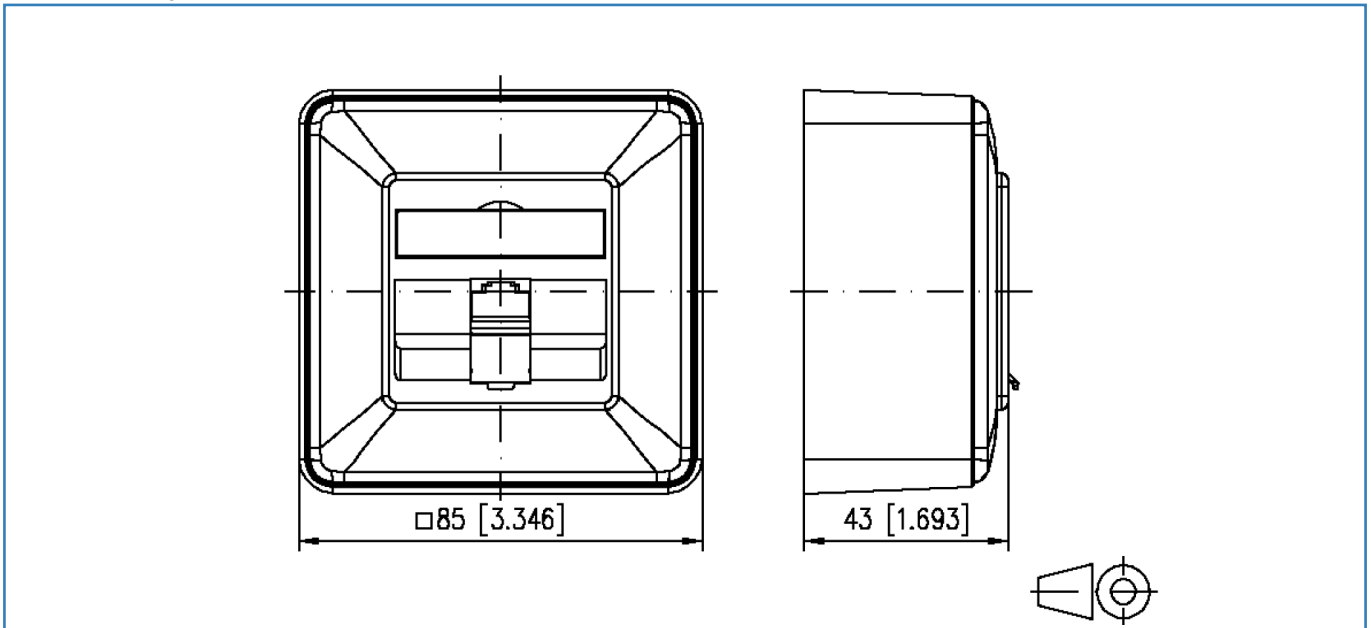
Datenblatt
E-DAT C6_A 1 Port AP reinweiß

Seite 6/7

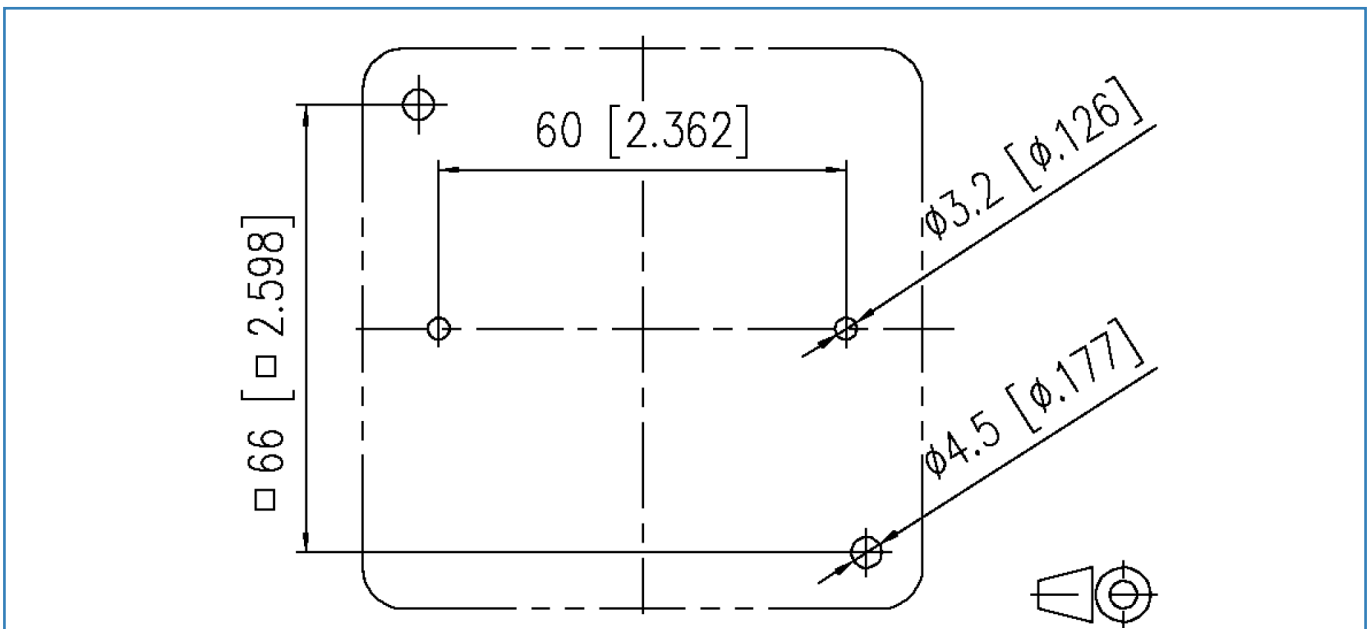
Art.-Nr.
130C370002-I
EAN 4250184116141
22.10.2019
Version: AB

Abbildungen

Masszeichnung



Einbauausschnitt



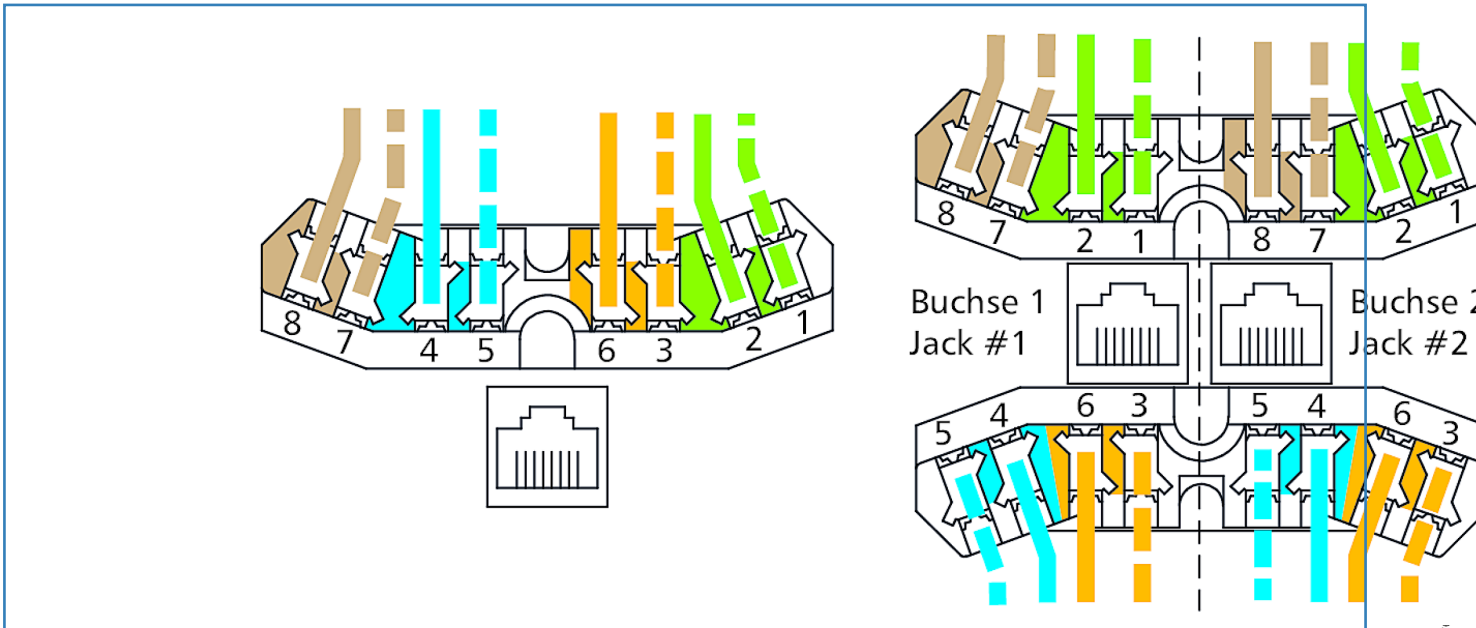
Datenblatt
E-DAT C6_A 1 Port AP reinweiß

Seite 7/7

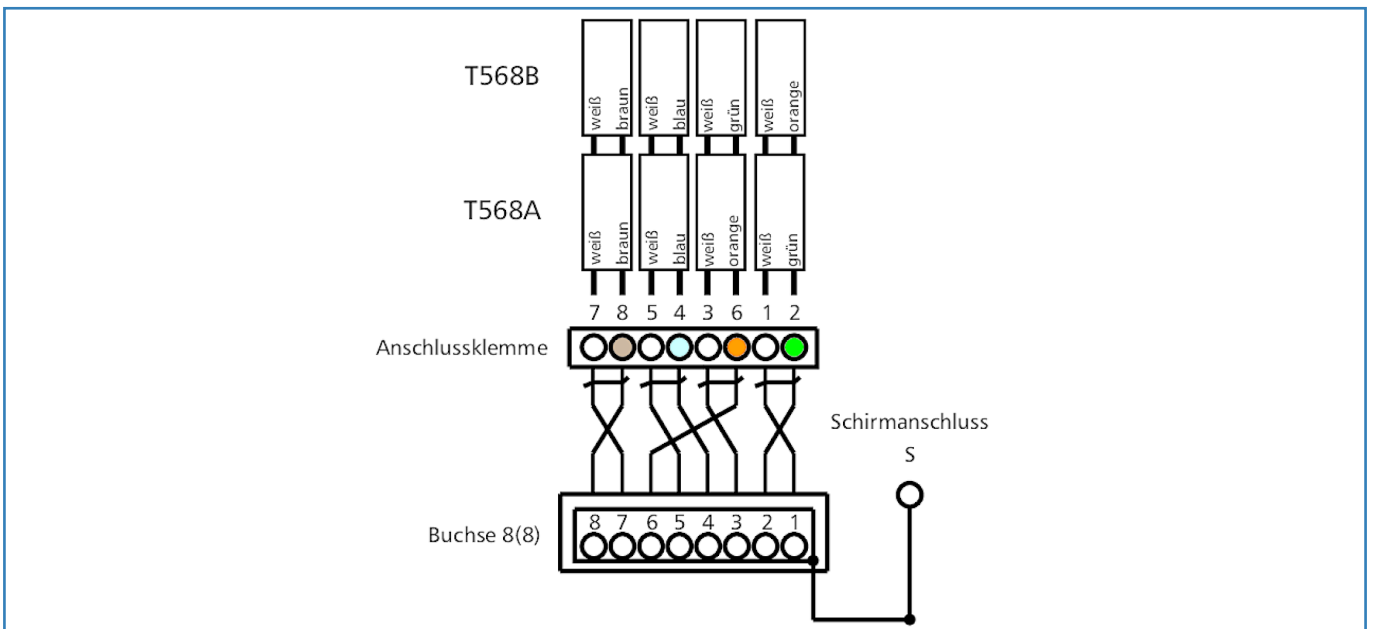
Art.-Nr.
130C370002-I
EAN 4250184116141
22.10.2019
Version: AB

Abbildungen

Anschlussbild



Anschlussbild



© 2019 METZ CONNECT - Technische Änderungen vorbehalten! Subject to modifications! Sous réserve