

## Datenblatt

### C6<sub>A</sub> modul 1 Port 270°M AP reinweiß

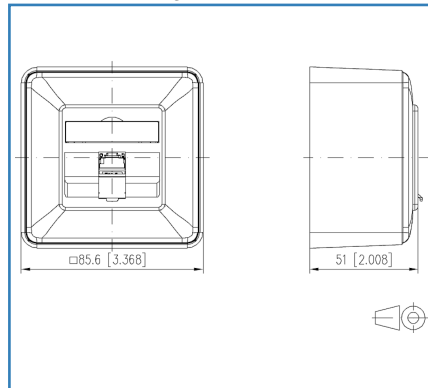
Seite 1/7

Art.-Nr.  
130B12D10002-E  
EAN 4250184136729  
19.06.2019  
Version: Y

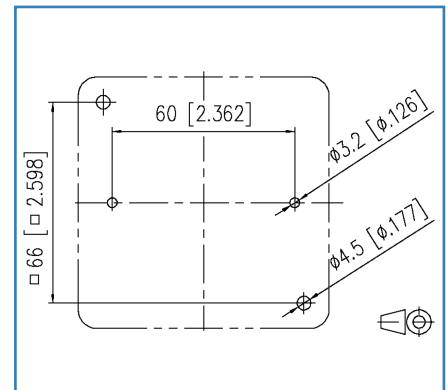
## Abbildungen



Masszeichnung



Einbauausschnitt



Vergrößerte Zeichnungen am Dokumentende



## Produktbeschreibung

- Aufputz-Anschlusseinheit mit C6<sub>A</sub> modul 270°
  - GHMT Cat.6<sub>A</sub> re-embedded PVP zertifiziert
  - Cat.6<sub>A</sub> Komponentenprüfung nach ISO/IEC 11801 Ed.2.2:2011-06, DIN EN 50173-1:2011-09, TIA/EIA-568-C.2 (2009-08) und IEC 60603-7-51 Ed.1 (12/2008), GHMT zertifiziert
  - Einhaltung der Klasse E<sub>A</sub> bis 500 MHz nach ISO/IEC 11801 Ed.2.2:2011-06, DIN EN 50173-1:2011-09
  - getestet: Komponente bis 600 MHz, Link bis 800 MHz
  - für 10Gbit Ethernet (IEEE 802.3an), Remote Powering (PoE, PoE plus, UPoE und 4PPoE) und HDBaseT geeignet
  - Anschluss von Datenleitungen AWG 24/1 - 22/1 (eindrätig) und AWG 26/7 bis 22/7 (mehrdrätig) an IDC-Schneidklemmen
  - Steckrichtung des Moduls 45° nach unten geneigt
  - Zugentlastung mit Rastclip am Ladestück
  - mit Sichtfenster für beiliegende Beschriftungseinlage
  - Beschriftungsbogen 209 x 294 mm siehe Zubehör
  - integrierte Staubschutzklappen (auch farbig erhältlich)
  - Abdeckteile reinweiß RAL 9010, Oberfläche matt strukturiert
- Varianten: 1 Port, 2 Port, 3 Port



### Technische Daten

#### Allgemeine Daten

Einsatzgebiete	
Einsatzgebiet	Office
Bauart	Anschlussdose
Montageart	AP
Schirmung	geschirmt
Übertragungstechnik	Kupfer
Beschaltung	T568A, T568B
Farbe	reinweiß
Abmessungen	
Abmessung (L x B x H)	51 mm x 85,6 mm x 85,6 mm
Abmessung (L x B x H)	2,008 in. x 3,37 in. x 3,37 in.
Modularität	ja
Beschriftungsmöglichkeit	Sichtfenster mit Beschriftungseinlage
Kennzeichnungsmöglichkeit	per Staubschutz

#### Übertragungstechnische Eigenschaften

Kategorie (ISO)	6 <sub>A</sub>
Klasse (ISO/IEC)	EA
Kategorie (TIA)	6A
Remote Powering	ja
PoE	IEEE 802.3af
PoE plus	IEEE 802.3at
UPoE	ja
HDBaseT	ja
Übertragungsgeschwindigkeit bis 10 GBit	IEEE 802.3an

#### Anschlüsse/Schnittstellen

Anschlusstechnik Schnittstelle 1	IDC-Anschluss
Anschlusstechnik Schnittstelle 2	RJ45-Buchse
Portanzahl Schnittstelle 2	1
Portanzahl Schnittstelle 2 bestückt	1
Anzahl Positionen/Kontakte Schnittstelle 1	8
Anzahl Positionen/Kontakte Schnittstelle 2	8P/8C
Portanzahl Schnittstelle 2 mit Staubschutz	1

### Technische Daten

#### Anschlüsse/Schnittstellen

Anschlusswerte, eindrätig (min. - max.)

Leiterquerschnitt, eindrätig (Kupfer blank)	AWG 26/1 - AWG 22/1
Leiterquerschnitt, eindrätig (Kupfer blank)	0,128 mm <sup>2</sup> - 0,324 mm <sup>2</sup>
Leiterdurchmesser, eindrätig (Kupfer blank)	0,409 mm - 0,643 mm
Leiterdurchmesser, eindrätig (Kupfer blank)	0,016 in. - 0,025 in.

Anschlusswerte, mehrdrätig (min. - max.)

Leiterquerschnitt, mehrdrätig (Kupfer blank)	AWG 26/7 - AWG 22/7
Leiterquerschnitt, mehrdrätig (Kupfer blank)	0,141 mm <sup>2</sup> - 0,355 mm <sup>2</sup>
Leiterdurchmesser, mehrdrätig (Kupfer blank)	0,483 mm - 0,762 mm
Leiterdurchmesser, mehrdrätig (Kupfer blank)	0,019 in. - 0,03 in.

Steckrichtung Modul	45° nach unten geneigt
Kabel-zu/abgang	270°

#### Elektrische/ Optische Eigenschaften

Strombelastbarkeit	max. 1 A
Bemessungsspannung	max. 50 V
Kontaktwiderstand	max. 20 mOhm
Durchgangswiderstand	max. 200 mOhm
Isolationswiderstand	min. 500 MOhm
Spannungsfestigkeit Leiter-Leiter (sekundär)	max. 1000 V DC

#### Mechanische Eigenschaften

Einbauausschnitt	Modul
Steck- und Ziehkraft	max. 30 N
Position/Aufnahme Rasthebel in Standard-Einbauposition	oben
Zugentlastung	Rastclip

#### Werkstoffe und Werkstoffeigenschaften

Werkstoff - Gehäuse	GD-Zn (Zinkdruckguss)
Werkstoff - Aufputzrahmen	ABS, schlagfest
Werkstoff - Abdeckteil(e)	ABS
Werkstoff - Tragrahmen	GD-Zn (Zinkdruckguss)
Werkstoff - Sichtfenster	ABS, glasklar
Werkstoff - Staubschutz	ABS
Werkstoff - Kontakt	Federstahl

## Datenblatt

Seite 4/7

### C6<sub>A</sub>modul 1 Port 270°M AP reinweiß

Art.-Nr.  
130B12D10002-E  
EAN 4250184136729  
19.06.2019  
Version: Y

## Technische Daten

### Werkstoffe und Werkstoffeigenschaften

Werkstoff - Kontakt Oberfläche	Au (Gold)
Werkstoff - Schirm	GD-Zn (Zinkdruckguss)
Werkstoff - Ladestück	PA 6.6 UL94 V0
Werkstoff - Oberfläche	Ni (Nickel)
Werkstoff - Zugentlastung	PA 6.6 UL94 V0
RoHS	konform

### Umgebungsbedingungen

Temperatur (min. - max.)	
Temperatur - Lager °C	-40 °C - 70 °C
Temperatur - Lager °F	-40 °F - 158 °F
Temperatur - Betrieb °C	-40 °C - 70 °C
Temperatur - Betrieb °F	-40 °F - 158 °F
Eindringen von Teilchen	IP2X
Eindringen von Flüssigkeit/Untertauchen	IPX0
Rascher Temperaturwechsel	-40°C / -40°F - +70°C / 158°F / 25 cycles t=30 min
Elektromagnetische Bewertung	E2

### Zertifizierungen

GHMT PVP



### Zulassungen

CE	konform
----	---------

### Das Produkt erfüllt folgende Normen

Universelle Gebäudeverkabelung	
Allgemeine Anforderungen	TIA/EIA 568-C
Bürogebäude	ISO/IEC 11801 Ed.2.2: 2011-06   DIN EN 50173-2: 2011-09 TIA/EIA 568-C
Wohneinheiten	ISO/IEC 15018   DIN EN 50173-4: 2011-09 TIA/EIA 570-B



### Technische Daten

#### Das Produkt erfüllt folgende Normen

Steckverbinder für elektronische Einrichtungen

Freie und feste Steckverbinder DIN EN 60603-7-51:2011-01

Steckverbinder für elektronische Einrichtungen - Mess- und Prüfverfahren

Prüfablaufplan für Steckverbinder DIN-EN 60512-99-001, DIN-EN 60512-99-002

Dauerprüfungen IEC 60512-9-3: 03-2009

Schutzarten durch Gehäuse

IEC 60529

Störfestigkeit

Störfestigkeit für Industriebereiche DIN EN 61000-6-2:2006-03

#### Klassifikationen

ETIM 5.0 EC001264

ETIM 6.0 EC001264

ETIM 7.0 EC001264

#### Verpackungsinformationen

Verpackungsart 10 Stück / Karton

Verpackungseinheit - Gewicht (Gramm) 1490 g

Verpackungseinheit - Gewicht (Pfund) 3,28 lb

Abmessung - Verpackung (B x H x T) 340 mm x 266 mm x 126 mm

Abmessung - Verpackung (B x H x T) 13,386 in. x 10,472 in. x 4,961 in.



**Datenblatt****C6<sub>A</sub>modul 1 Port 270°M AP reinweiß**

Seite 6/7

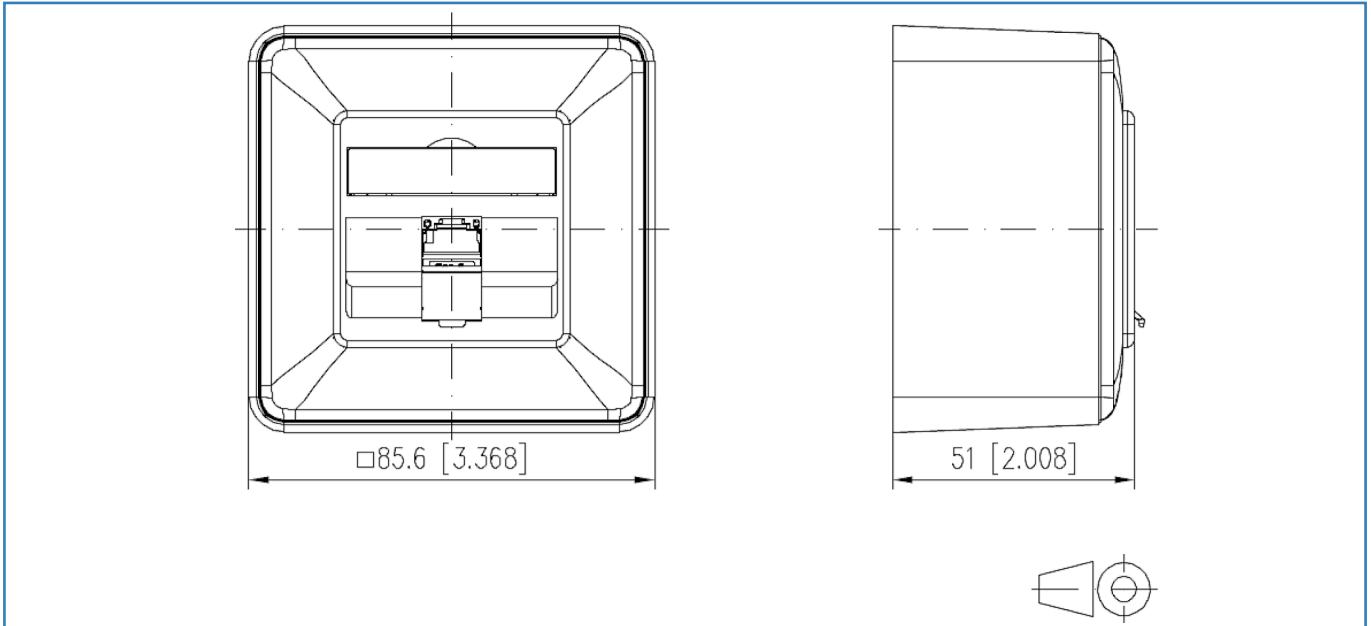
Art.-Nr.  
**130B12D10002-E**  
**EAN 4250184136729**  
19.06.2019  
Version: Y

**Zubehör**

Art.-Nr.	Bezeichnung
820394-0105-I	Staubschutzklappen für Anschlussdosen gelb
820394-0106-I	Staubschutzklappen für Anschlussdosen blau
820394-0107-I	Staubschutzklappen für Anschlussdosen grün
820394-0108-I	Staubschutzklappen für Anschlussdosen rot
899650-01	Beschriftungsbogen für Anschlussdosen

**Abbildungen**

Masszeichnung



Einbauausschnitt

