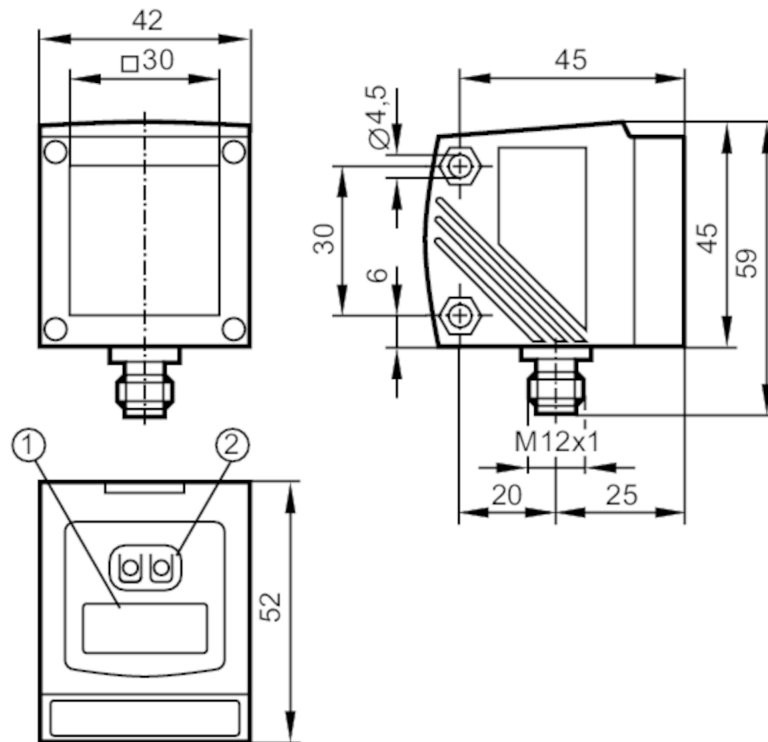


O1D106



Optischer Abstandssensor

O1DLF3KG



- 1 alphanumerische Anzeige 4-stellig
- 2 Programmier Tasten



Produktmerkmale

Elektrische Ausführung	PNP
Ausgangsfunktion	Schließer / Öffner; (programmierbar)
Kommunikationsschnittstelle	IO-Link
Gehäuse	Quaderförmig
Abmessungen [mm]	59 x 42 x 52

Elektrische Daten

Betriebsspannung [V]	18...30 DC
Stromaufnahme [mA]	< 150
Schutzklasse	III
Verpolungsschutz	ja
Typ. Lebensdauer [h]	50000

Ein-/Ausgänge

Anzahl der Ein- und Ausgänge	Anzahl der digitalen Ausgänge: 2; Anzahl der analogen Ausgänge: 1
------------------------------	---



Optischer Abstandssensor

O1DLF3KG

Ausgänge	
Gesamtzahl Ausgänge	2
Elektrische Ausführung	PNP
Anzahl der digitalen Ausgänge	2
Ausgangsfunktion	Schließer / Öffner; (programmierbar)
Strombelastbarkeit je Ausgang [mA]	200
Anzahl der analogen Ausgänge	1
Analogausgang Strom [mA]	4...20; (skalierbar IEC 61131-2)
Max. Bürde [Ω]	250
Analogausgang Spannung [V]	0...10; (skalierbar IEC 61131-2)
Min. Lastwiderstand [Ω]	5000
Kurzschlussschutz	ja
Ausführung Kurzschlussschutz	getaktet
Überlastfest	ja
Erfassungsbereich	
Max. Lichtfleckbreite [mm]	150
Max. Lichtfleckhöhe [mm]	150
Lichtfleckabmessungen gelten für	75 m
Hintergrundausbildung [m]	75...150
Mess-/Einstellbereich	
Messbereich [m]	1...75; (Reflektor E21159)
Messfrequenz [Hz]	1...33
Schnittstellen	
Kommunikationsschnittstelle	IO-Link
Übertragungstyp	COM2 (38,4 kBaud)
IO-Link Revision	1.1
SDCI-Norm	IEC 61131-9
IO-Link Device ID	810d / 00 03 2Ah
Profile	Smart Sensor: Sensor Identification; Binary Data Channel; Process Value; Sensor Diagnosis
SIO-Mode	ja
Benötigte Masterportklasse	A
Prozessdaten analog	1
Prozessdaten binär	2
Min. Prozesszykluszeit [ms]	6
Umgebungsbedingungen	
Umgebungstemperatur [°C]	-10...60
Schutzart	IP 67

O1D106



Optischer Abstandssensor

O1DLF3KG

Zulassungen / Prüfungen			
EMV	EN 60947-5-2		
Laserschutzklasse	2		
Laserschutzhinweis	Achtung:	Laserlicht	
	Leistung:	$\leq 4,0 \text{ mW}$	
	Wellenlänge:	650 nm	
	Puls:	1,3 ns	
	Nicht in den Strahl blicken.		
	Kontakt mit Laserlicht vermeiden.		
	Laserschutzhinweis	Laserschutzklasse:	2
			EN / IEC60825-1:2007
			EN / IEC60825-1:2014
			Entspricht 21 CFR Part 1040 mit Ausnahme der Abweichungen in Übereinstimmung mit der Laser Notice Nr. 50, Juni 2007.
MTTF	[Jahre]	106	

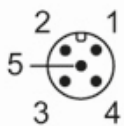
Mechanische Daten		
Gewicht	[g]	312
Gehäuse	Quaderförmig	
Abmessungen	[mm]	59 x 42 x 52
Werkstoffe	Gehäuse: Zinkdruckguss; Frontscheibe: Glas; LED-Fenster: PC	
Ausrichtung Optik	seitliche Optik	

Anzeigen / Bedienelemente		
Anzeige	Schaltzustand	2 x LED, gelb
	Betrieb	LED, grün
	Abstandswert, Programmierung	alphanumerische Anzeige, 4-stellig

Bemerkungen		
Bemerkungen	Betriebsspannung "supply class 2" gemäß cULus	
Verpackungseinheit	1 Stück	

Elektrischer Anschluss

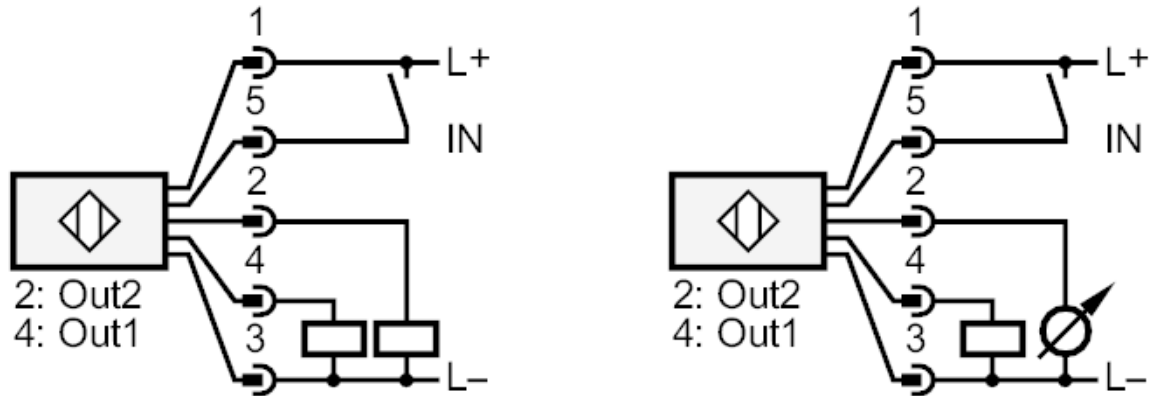
Steckverbindung: 1 x M12



Optischer Abstandssensor

O1DLF3KG

Anschluss



- 2: Schaltausgang oder Analogausgang 4...20 mA / 0...10 V
- 4: Schaltausgang oder IO-Link
- 5: IN1 Laser Ein / Aus

Weitere Daten

Parameter	Einstellbereich	Werkseinstellung
Uni	m, feet	m
OU1	Hno, Hnc, Fno, Fnc	Hno
SP1	1.00...75.00	10.00
nSP1	1.00...75.00	8.00
FSP1	1.00...75.00	12.00
OU2	Hno, Hnc, Fno, Fnc, I, U	I
SP2	1.00...75.00	20.00
nSP2	1.00...75.00	18.00
FSP2	1.00...75.00	22.00
ASP	0...75.00	0
AEP	0...75.00	75.00
rATE [Hz]	1...33	15
dS1	0...0,1...5	0
dr1	0...0,1...5	0
dS2	0...0,1...5	0
dr2	0...0,1...5	0
dFo	0...0,1...5	0.2
dIS	d1...3; rd1...3; OFF	d3

O1D106



Optischer Abstandssensor

O1DLF3KG

Reproduzierbarkeit / Genauigkeit

	Reproduzierbarkeit der Messwerte	Genauigkeit
1...25 m	± 15 mm	± 35 mm
30 m	± 15 mm	± 35 mm
40 m	± 15 mm	± 35 mm
50 m	± 19 mm	± 39 mm
60 m	± 27 mm	± 47 mm
70 m	± 43 mm	± 63 mm
Messfrequenz		
Reflektor	33 Hz	

Reproduzierbarkeit / Genauigkeit

	Reproduzierbarkeit der Messwerte	Genauigkeit
1...75 m	± 15 mm	± 35 mm
Messfrequenz		
Reflektor	1 Hz	
Die Werte gelten für		
Fremdlicht auf dem Objekt	< 100 klx	
konstante Umweltbedingungen	23 °C / 960 hPa	
minimale Einschaltdauer in Minuten	10	