

Not-Aus/Not-Halt-Taste mit 2 zwangsöffnenden

Kontakten im IP65 Gehäuse

E-Stop / R-B 42 2NC 1NO L M12(8)

mit M12-Anschluss

8-polig

Not-Aus/Not-Halt-Taste

2 Öffner (zwangsöffnend)

1 beleuchtbare Taste (1 Schließer)

Lieferumfang:

Tasterkappen flach, transparent klar, rot, gelb, grün, blau

Bezeichnungsschilder, O, I, R

[Link zum Produkt](#)

Abbildungen

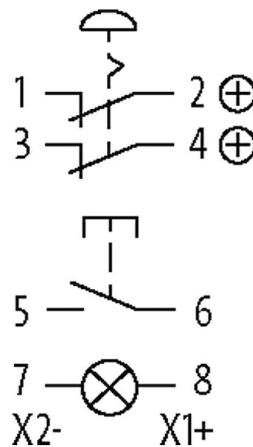
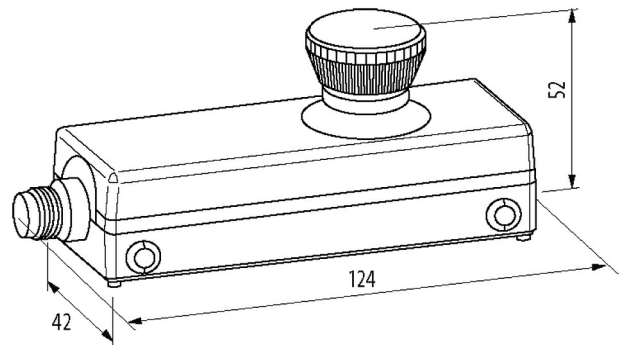
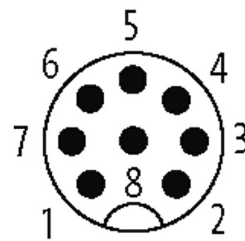
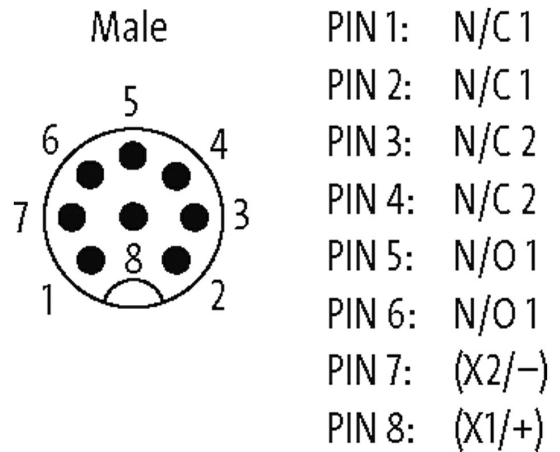


Abbildung stellvertretend

Zulassungen**Kontaktbelegung**

PIN 1	N/C 1
PIN 2	N/C 1
PIN 3	N/C 2
PIN 4	N/C 2
PIN 5	N/O 1
PIN 6	N/O 1
PIN 7	(X2/-)
PIN 8	(X1/+)

Technische Daten

Prellzeit	max. 10 ms
Betriebsspannung	1...36 V DC; 30 V DC (UL)
Betriebsstrom	1.5 A
LED-Beleuchtung	max. 30 V AC/DC typ. 4 mA (24 V DC)

Allgemeine Daten

Lebensdauer mech./ elektr.	50 000 Betätigungen, last-/temperaturabhängig
Lambda (d)	20% (N/C)
Material (Kontakt)	Ag Ni
B10d	250 000
Schutzart	IP65
Anschlussart	M12 (8-polig)
Befestigungsart	mit rückseitigem Clip
Abmessungen HxBxT	52x124x42 mm
Temperaturbereich	-25...+70 °C (Lagertemperatur -25...+85 °C)

Kaufmännische Daten

EAN	4048879663359
eClass	27371244
Ursprungsland	DE
Verpackungseinheit	1
Zolltarifnummer	85365080