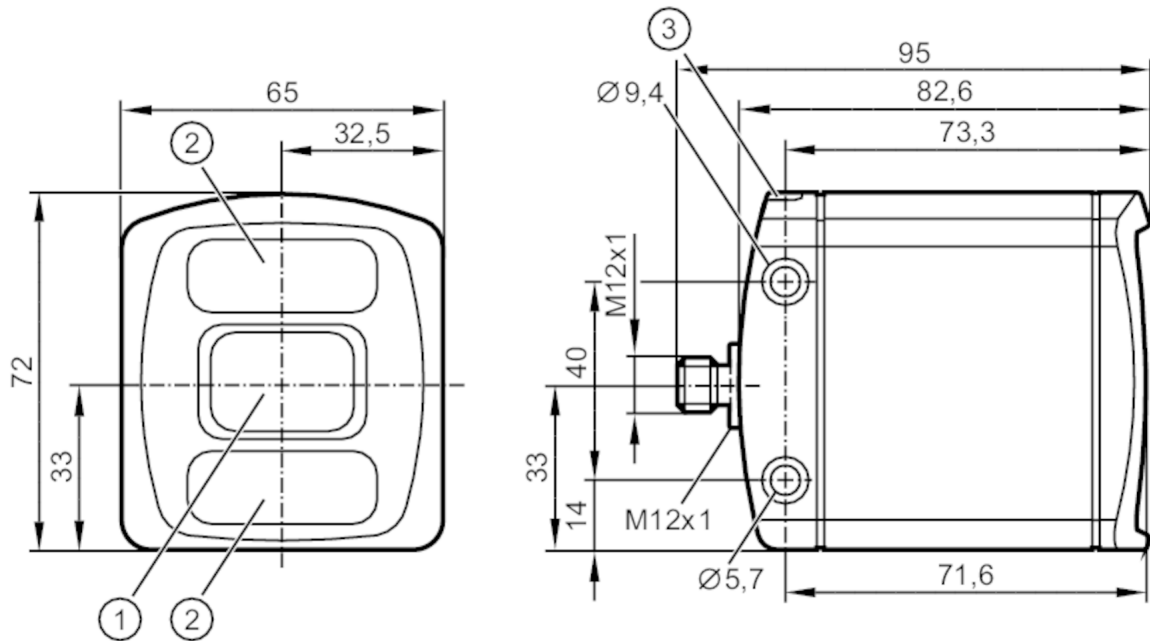


O3D303



3D-Kamera

O3DIRDKG/E1/GM/S/60



- 1 Objektiv
- 2 Beleuchtungseinheit
- 3 LED 2-farbig gelb / grün



Produktmerkmale

Bildauflösung	[Pixel]	352 x 264
Öffnungswinkel	[°]	60 x 45; (nominaler Wert ohne Verzeichnungskorrektur)
Max. Leserate	[Hz]	25
Abmessungen	[mm]	72 x 65 x 82,6

Einsatzbereich

Applikation	Ausgabe von 3D-Bilddaten
-------------	--------------------------

Elektrische Daten

Betriebsspannung	[V]	20,4...28,8 DC; (EN 61131-2)
Stromaufnahme	[mA]	< 2400; (Spitzenstrom gepulst; typischer Wert: 420; maximaler Wert: 1600)
Leistungsaufnahme	[W]	10; (typischer Wert)
Schutzklasse		III
Bildsensor		PMD 3D ToF-Chip
Interne Beleuchtung		ja

Ein-/Ausgänge

Anzahl der Ein- und Ausgänge	Anzahl der digitalen Ausgänge: 2
------------------------------	----------------------------------

Eingänge

Trigger	24 V PNP/NPN (IEC 61131-2 Typ 3)
---------	----------------------------------



3D-Kamera

O3DIRDKG/E1/GM/S/60

Ausgänge	
Gesamtzahl Ausgänge	2
Anzahl der digitalen Ausgänge	2; (konfigurierbar)
Ausgangsfunktion	24 V PNP/NPN; (EN 61131-2)
Strombelastbarkeit je Ausgang [mA]	100
Kurzschlusschutz	ja
Ausführung Kurzschlusschutz	getaktet
Überlastfest	ja
Erfassungsbereich	
Arbeitsabstand [mm]	300...8000
Hinweis zum Arbeitsabstand	Objektgröße: 200 x 200 mm Reflektivität: 18 %
Bildauflösung [Pixel]	352 x 264
Öffnungswinkel [°]	60 x 45; (nominaler Wert ohne Verzeichnungskorrektur)
Max. Leserate [Hz]	25
Mess-/Einstellbereich	
Messbereich [m]	< 30
Software / Programmierung	
Parametriermöglichkeiten	Über PC mit ifm Vision Assistant oder XML-RPC
Schnittstellen	
Kommunikationsschnittstelle	Ethernet
Ethernet	
Anzahl der Ethernet Schnittstellen	1
Übertragungsstandard	10Base-T; 100Base-TX
Übertragungsrate	10; 100
Protokoll	TCP/IP
Werkseinstellungen	IP-Adresse: 192.168.0.69
	Subnetzmaske: 255.255.255.0
	Gateway IP-Adresse: 192.168.0.201
Umgebungsbedingungen	
Umgebungstemperatur [°C]	-10...50
Lagertemperatur [°C]	-40...85
Schutzart	IP 65; IP 67
Max. Fremdlichtsicherheit [klx]	8; (bei verringerter Messgenauigkeit und Reproduzierbarkeit: < 100)



3D-Kamera

O3DIRDKG/E1/GM/S/60

Zulassungen / Prüfungen		
EMV	DIN EN 61000-6-4	Störemission / industrielle Umgebung
	DIN EN 61000-6-2	Störfestigkeit / industrielle Umgebung
Schockfestigkeit	DIN EN 60068-2-27	50 g / (11 ms) nicht wiederholend
	DIN EN 60068-2-27	40 g / (6 ms) wiederholend
Vibrationsfestigkeit	DIN EN 60068-2-6	2 g / (10...150 Hz)
	DIN EN 60068-2-64	2,3 g RMS / (10...500 Hz)
Photobiologische Sicherheit	freie Gruppe; (DIN EN 62471)	
Elektrische Sicherheit	DIN EN 61010-2-201	elektrische Versorgung nur über PELV-Stromkreise
MTTF	[Jahre]	45,02

Mechanische Daten		
Gewicht	[g]	772,5
Abmessungen	[mm]	72 x 65 x 82,6
Werkstoffe	Gehäuse: Aluminiumdruckguss; Frontscheibe: Gorilla Glass; Funktionsanzeige: PA	

Anzeigen / Bedienelemente		
Anzeige	Funktion	2 LED, grün Ethernet Betrieb
	Schaltzustand	2 LED, gelb OUT 1 OUT 2

Zubehör	
Zubehör mitgeliefert	USB-Stick mit Software und Dokumentation Schutzkappen

Bemerkungen	
Verpackungseinheit	1 Stück

Elektrischer Anschluss - Ethernet	
1	TD +
2	RD +
3	TD -
4	RD -

Steckverbindung: 1 x M12



Elektrischer Anschluss - Prozessanschluss	
1	U+
2	Triggereingang
3	GND
4	Schaltausgang 1 Ready
5	Schaltausgang 2 Kaskadierung

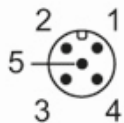
Steckverbindung: 1 x M12

O3D303



3D-Kamera

O3DIRDKG/E1/GM/S/60



Weitere Daten

Bildfeldgröße

Messbereich / Abstand [m]	ohne Verzeichnungskorrektur		mit Verzeichnungskorrektur	
	Länge [m]	Breite [m]	Länge [m]	Breite [m]
0,50	0,40	0,56	0,37	0,50
1,00	0,80	1,13	0,75	1,00
2,00	1,60	2,26	1,50	2,00
3,00	2,40	3,39	2,25	3,00
4,00	3,20	4,52	3,00	4,00
5,00	4,00	5,65	3,75	5,00