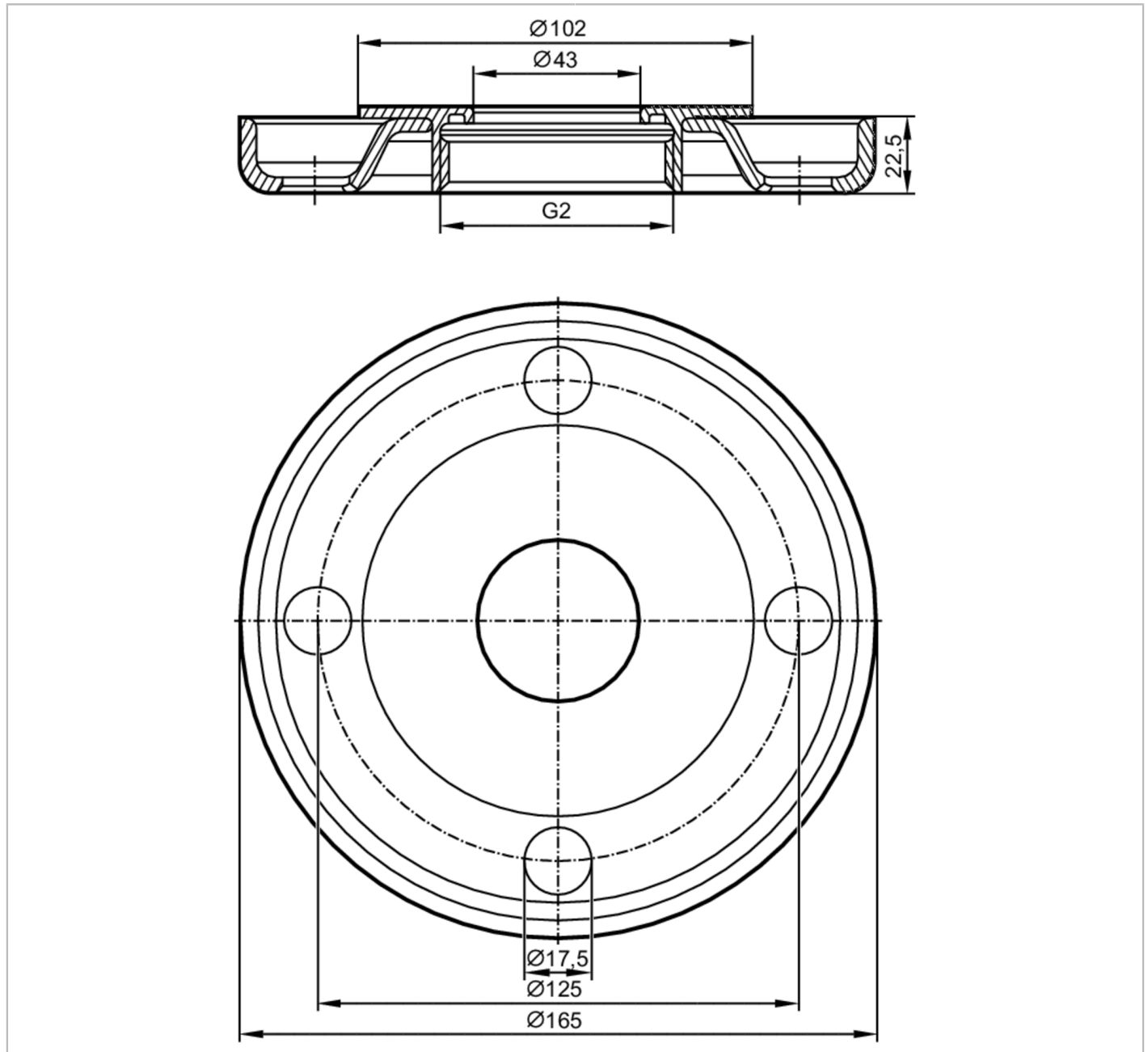


E40240



Einbauadapter für Strömungssensoren

ADAPT G2 FLANGE ADJUSTABLE



ACS

| Einsatzbereich | |
|-----------------------|--|
| Montage | Adapter; (SM2 SM9) |
| Druckfestigkeit [bar] | 16 |
| Mechanische Daten | |
| Gewicht [g] | 2255,5 |
| Montageart | Adapter; (drehbar) |
| Werkstoffe | Flansch: 1.4301 (Edelstahl / 304); Adapter: 1.4571 (Edelstahl / 316Ti); O-Ring: EPDM 47,22 x 3,53 mm |
| Sensoranschluss | G 2 |
| Prozessanschluss | Flansch DN50 |

E40240



Einbauadapter für Strömungssensoren

ADAPT G2 FLANGE ADJUSTABLE

| Zubehör | |
|----------------------|------------|
| Zubehör mitgeliefert | O-Ringe: 2 |
| Bemerkungen | |
| Verpackungseinheit | 2 Stück |