

Profil - UM 72-PROFIL 100CM - 2907583

Bitte beachten Sie, dass die hier angegebenen Daten dem Online-Katalog entnommen sind. Die vollständigen Informationen und Daten entnehmen Sie bitte der Anwenderdokumentation. Es gelten die Allgemeinen Nutzungsbedingungen für Internet-Downloads.
(<http://phoenixcontact.de/download>)

Strangprofilgehäuse, Grundprofil, offen, Profilbreite (innen): 71,9 mm, Länge: 1000 mm, Querverbindung: ohne Busverbinder, Hinweis: benötigte Profillänge = Leiterplattenlänge - 3,6 mm




Abbildung zeigt die Variante UM 45-Profil CM

Ihre Vorteile

- ✓ Es sind Seitenelemente mit Potenzial-Erdkontakt von der Leiterplatte zur Tragschiene (EMV) lieferbar
- ✓ Schnelle Montage auf die marktgängigen NS 35- oder NS 32-Tragschienen
- ✓ Kostengünstig durch Reduzierung der Gehäuseeinzelteile
- ✓ Vielfältige Möglichkeiten des externen Leiteranschlusses
- ✓ Flexibel in Form und Größe
- ✓ Hohe mechanische Stabilität durch Verschraubung der Seitenelemente mit dem Profil
- ✓ Die Module können über die Beschriftungsnuten im Strangprofil mit dem Phoenix Contact-Bezeichnungsmaterial beschriftet werden



Kaufmännische Daten

Verpackungseinheit	1 STK
GTIN	 4 017918 365394
GTIN	4017918365394
Gewicht pro Stück (exklusive Verpackung)	400,000 g
Zolltarifnummer	39162000
Herkunftsland	Deutschland
Verkaufsschlüssel	ACHDBA

Technische Daten

Artikeleigenschaften

Kurzbezeichnung	Profil
Typ	UM 72-PROFIL 100CM
Art.-Nr.	2907583
Gehäuseart	Strangprofilgehäuse

Profil - UM 72-PROFIL 100CM - 2907583

Technische Daten

Artikeleigenschaften

Ausführung	Grundprofil
------------	-------------

Maßangaben

Länge [l]	1 m
Profilbreite (außen)	86,8 mm
Profilbreite (innen)	71,9 mm
Tiefe [d]	21,5 mm

Materialangaben

Material Gehäuse	PVC
------------------	-----

Umgebungsbedingungen

Umgebungstemperatur (Betrieb)	-15 °C ... 50 °C
-------------------------------	------------------

Verpackungsangaben

Verpackungseinheit	1
Benennung Verpackungseinheiten	Stück

Normen und Bestimmungen

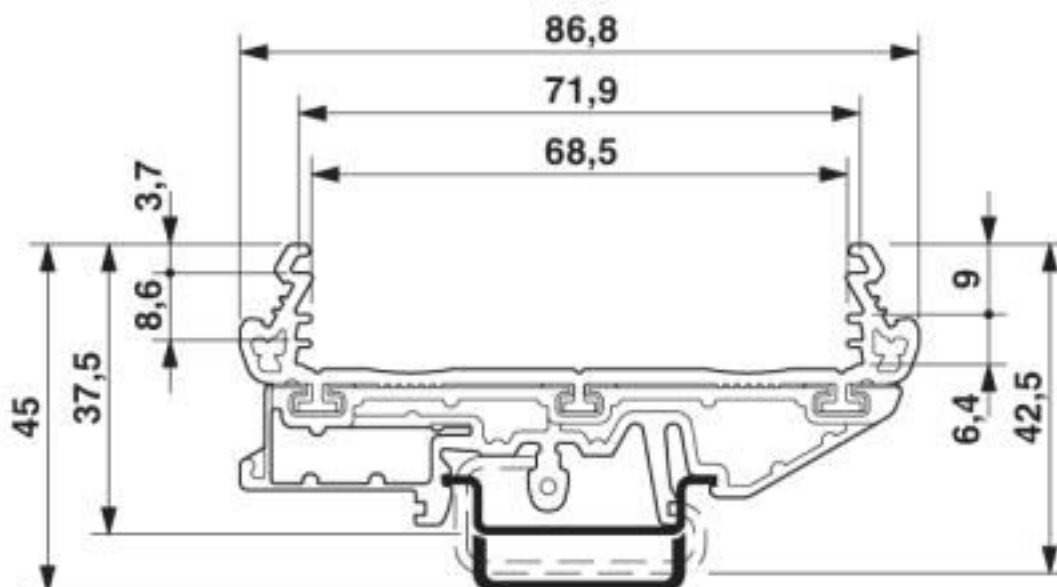
Brennbarkeitsklasse nach UL 94	V0
--------------------------------	----

Environmental Product Compliance

China RoHS	Zeitraum für bestimmungsgemäße Verwendung: unbegrenzt = EFUP-e
	Keine Gefahrstoffe über den Grenzwerten

Zeichnungen

Maßzeichnung



Profil - UM 72-PROFIL 100CM - 2907583

Klassifikationen

eCl@ss

eCl@ss 10.0.1	27182701
eCl@ss 4.0	27180400
eCl@ss 4.1	27180400
eCl@ss 5.0	27180500
eCl@ss 5.1	27180500
eCl@ss 6.0	27180800
eCl@ss 7.0	27182701
eCl@ss 8.0	27182701
eCl@ss 9.0	27182701

ETIM

ETIM 2.0	EC001031
ETIM 3.0	EC001031
ETIM 4.0	EC001031
ETIM 5.0	EC002779
ETIM 6.0	EC002779
ETIM 7.0	EC002779

UNSPSC

UNSPSC 6.01	31261501
UNSPSC 7.0901	31261501
UNSPSC 11	31261501
UNSPSC 12.01	31261501
UNSPSC 13.2	31261501
UNSPSC 18.0	31261501
UNSPSC 19.0	31261501
UNSPSC 20.0	31261501
UNSPSC 21.0	31261501

Approbationen

Approbationen

Approbationen

EAC

Ex Approbationen

Approbationsdetails

Profil - UM 72-PROFIL 100CM - 2907583

Approbationen

EAC



B.01742