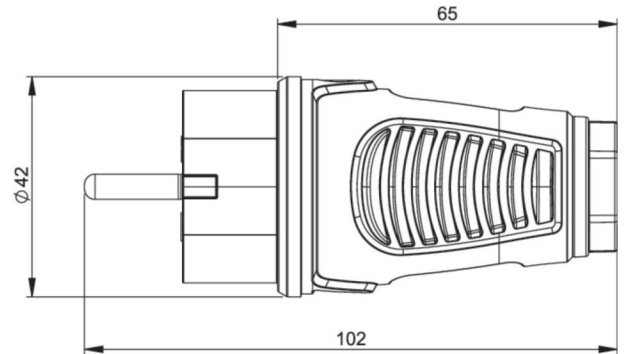


Artikel-Nr.	<b>0522-sr</b>
Bezeichnung	<b>Taurus2 Vollgummi-Stecker 2SL IP54 (schwarz/rot)</b>
Langbeschreibung	Schutzkontaktstecker Serie TAURUS2 - Vollgummi Farbe (Haube/Ring): schwarz/rot Material (Haube/Kontaktträger): TPE/TPE Schutzkontaktsystem: zweifaches Erdungssystem 16A / 250V AC / 3p (2P+E), Schutzart: IP54
GTIN (EAN)	9003399465246
Ursprungsland	AT
Zolltarifnummer	85366990
Nettogewicht	0,070 kg
Verpackungsmenge	30
Mindestbestellmenge	30

ETIM 9.0	EC000242
Ausführung	Hybridstecker CEE 7/7 (Typ E/F)
Schutzkontakt	Erdungsclips
Werkstoff	Vollgummi
Werkstoffgüte	Thermoplast
Schutzart (IP)	IP54
Steckrichtung	gerade
Anschluss technik	Schraubklemme
Farbe	schwarz
Polzahl	3
Nennspannung	250 V
Nennstrom	16 A
Für erschwerte Bedingungen nach VDE	Ja

K (Kabel Ø)	6-13 mm
Leitung flexibel	0,75-2,5 mm <sup>2</sup>
Kontaktschrauben	80 Ncm
Gehäuseschrauben	110 Ncm
Zugentlastung	110 Ncm
Abmantelungslänge	30 mm
Abisolierlänge	7 mm



<https://www.pcelectric.at/shop/de/?func=detail&artnr=0522-sr>

