

## Datenblatt

### OpDAT modul LC-D (Keramik, aqua) MM

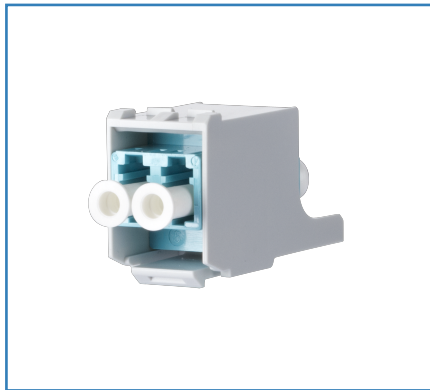
Seite 1/5

Art.-Nr.  
15091072-I

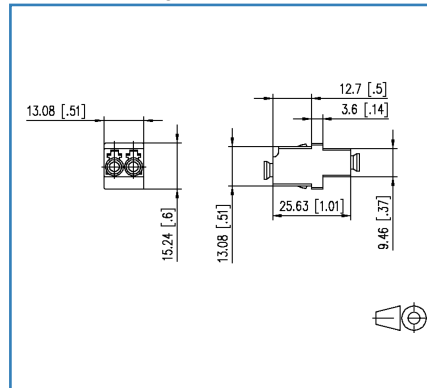
EAN 4250184134466

24.01.2018

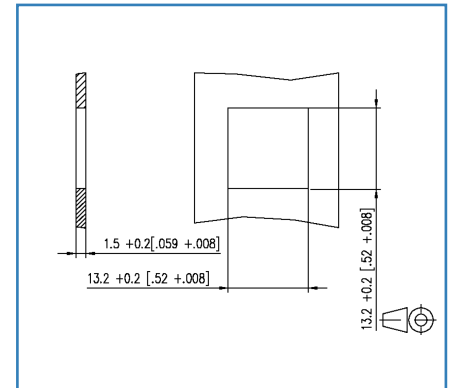
## Abbildungen



Maßzeichnung



Einbauausschnitt



Vergrößerte Zeichnungen am Dokumentende

## Produktbeschreibung

- LC-Duplex-Kupplungen mit Adapter, passend zu modul Applikationen
- Führungshülse aus Keramik geschlitz für Singlemode- und Multimode-Anwendungen
- eignen sich bestens für die Realisierung von "Fiber to the desk" Lösungen
- Lebensdauer min. 1000 Steckzyklen
- Varianten: blau (OS2), lindgrün (OM5), violett (OM4), aqua (OM3), beige (OM2) oder grün (SM APC)

## Datenblatt OpDAT modul LC-D (Keramik, aqua) MM

Seite 2/5

Art.-Nr.  
15091072-I

EAN 4250184134466

24.01.2018

### Technische Daten

#### Allgemeine Daten

Einsatzgebiete	Fiber to the Desk
Bauart	Kupplung
Übertragungstechnik	LWL
Farbe	aqua
Abmessungen	
Abmessung (L x B x H)	36,00 x 14,70 x 22,40 mm
Abmessung (L x B x H)	1,417 x 0,579 x 0,882 in.
Modularität	ja
Faser-Modentyp	Multimode
Beschriftungsmöglichkeit	auf Gehäuse

#### Anschlüsse/Schnittstellen

Anschlussstechnik Schnittstelle 1	LC-D
Anschlussstechnik Schnittstelle 2	LC-D
Portanzahl Schnittstelle 1	1
Portanzahl Schnittstelle 2	1
Portanzahl Schnittstelle 1 bestückt	1
Portanzahl Schnittstelle 2 bestückt	1
Portanzahl Schnittstelle 1 mit Staubschutz	1
Portanzahl Schnittstelle 2 mit Staubschutz	1

#### Mechanische Eigenschaften

Einbauausschnitt	SC, LC-D, E2000
Steckverbindungsart	Duplex
Befestigungsart	rastbar
Lebensdauer - Steckzyklen	min. 1000
Position/Aufnahme Rasthebel in Standard-Einbauposition	oben

#### Werkstoffe und Werkstoffeigenschaften

Werkstoff - Gehäuse	Kunststoff
Werkstoff - Führungshülse	Keramik, geschlitzt



**Datenblatt**  
**OpDAT modul LC-D (Keramik, aqua) MM**

Seite 3/5

Art.-Nr.  
15091072-I

EAN 4250184134466

24.01.2018

**Technische Daten****Zulassungen**

RoHS konform

**Klassifikationen**

ETIM 5.0 EC000766

ETIM 6.0 EC000752

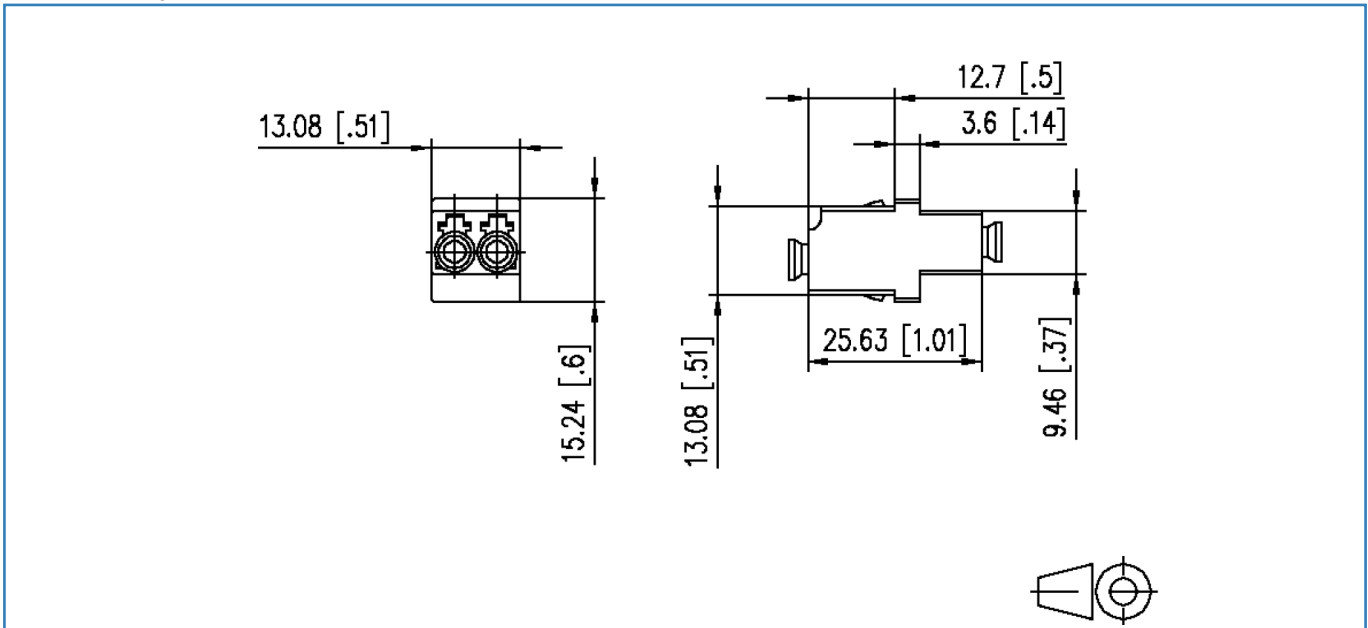
**Verpackungsinformationen**

Verpackungsart	10 Stück / Karton
Verpackungseinheit - Gewicht (Gramm)	233,00 g
Verpackungseinheit - Gewicht (Pfund)	0,51 lb
Abmessung - Verpackung (T x B x H)	51,00 x 258,00 x 164,00 mm
Abmessung - Verpackung (T x B x H)	2,008 x 10,157 x 6,457 in.

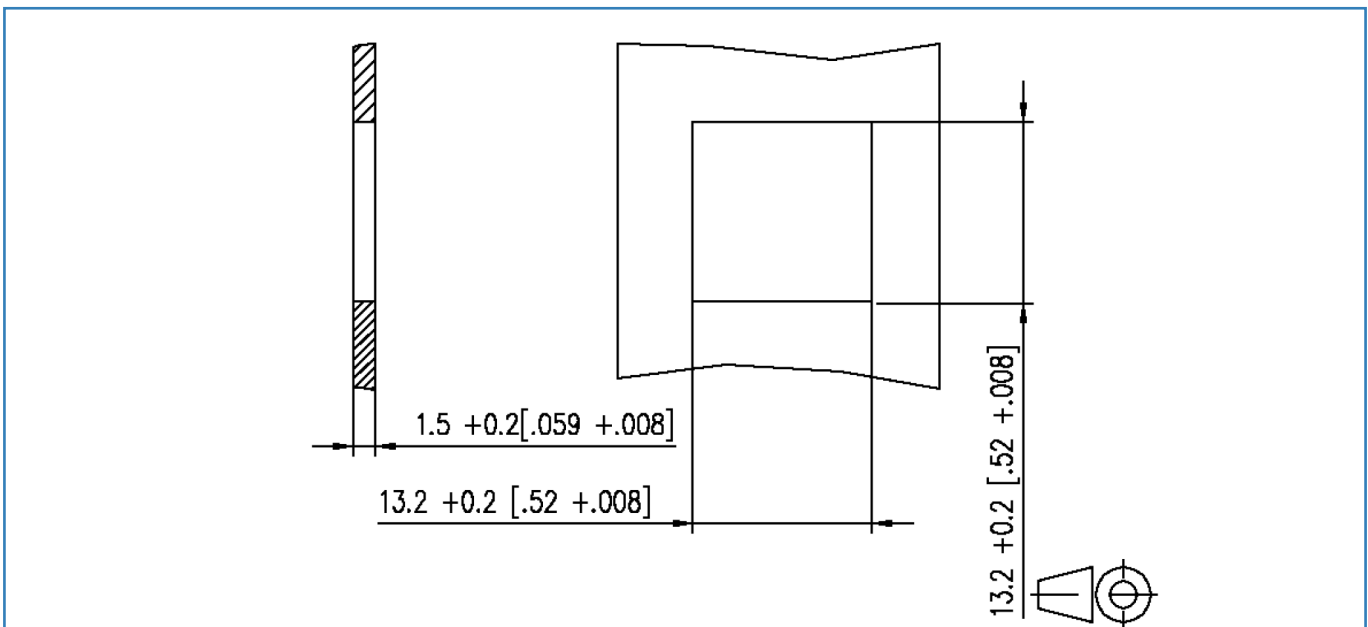


**Abbildungen**

Maßzeichnung



Einbauausschnitt



Datenblatt  
OpDAT modul LC-D (Keramik, aqua) MM

Seite 5/5

Art.-Nr.  
15091072-I

EAN 4250184134466

24.01.2018

Abbildungen

Einbauausschnitt

