

Spannungsmessumformer - MACX MCR-VAC - 2906239

Bitte beachten Sie, dass die hier angegebenen Daten dem Online-Katalog entnommen sind. Die vollständigen Informationen und Daten entnehmen Sie bitte der Anwenderdokumentation. Es gelten die Allgemeinen Nutzungsbedingungen für Internet-Downloads.
(<http://phoenixcontact.de/download>)




MACX MCR-Spannungsmessumformer, für Wechselspannungen von 0 V ... 20 V AC bis 0 ... 660 V AC, Ausgangssignal: 0 V ... 10 V/0(4) ... 20 mA

Ihre Vorteile

- Einstellbare Spannungsbereiche
- Bidirektionale Ausgangssignale
- 3-Wege-Trennung
- ZERO/SPAN-Abgleich $\pm 20\%$
- Werkzeugloses Parametrieren der Messwerte
- Teach-in-Konfiguration des Messwertbereichs



Kaufmännische Daten

Verpackungseinheit	1 STK
GTIN	 4 055626 051000
GTIN	4055626051000
Gewicht pro Stück (exklusive Verpackung)	219,000 g
Zolltarifnummer	85437090
Herkunftsland	Deutschland
Verkaufsschlüssel	CK4B11

Technische Daten

Hinweis

Nutzungsbeschränkung	EMV: Klasse-A-Produkt, siehe Herstellererklärung im Downloadbereich
----------------------	---

Maße

Breite	22,5 mm
Höhe	99 mm
Tiefe	114,5 mm

Umgebungsbedingungen

Spannungsmessumformer - MACX MCR-VAC - 2906239

Technische Daten

Umgebungsbedingungen

Umgebungstemperatur (Betrieb)	-25 °C ... 60 °C
Umgebungstemperatur (Lagerung/Transport)	-40 °C ... 85 °C (keine Betauung)
Max. Einsatzhöhe	≤ 2000 m
Zulässige Luftfeuchtigkeit (Betrieb)	10 % ... 95 % (keine Betauung)
Schutzart	IP20
Störfestigkeit	EN 61000-6-2 Während der Störbeeinflussung kann es zu geringen Abweichungen kommen.

Eingangsdaten

Eingangsspannungsbereich	0 V ... 550 V AC
Eingangswiderstand	5500 kΩ
Eingangsspannungsbereich	0 V ... 370 V AC
Eingangswiderstand	3700 kΩ
Eingangsspannungsbereich	0 V ... 250 V AC
Eingangswiderstand	2500 kΩ
Eingangsspannungsbereich	0 V ... 170 V AC
Eingangswiderstand	1700 kΩ
Eingangsspannungsbereich	0 V ... 120 V AC
Eingangswiderstand	1200 kΩ
Eingangsspannungsbereich	0 V ... 80 V AC
Eingangswiderstand	800 kΩ
Eingangsspannungsbereich	0 V ... 54 V AC
Eingangswiderstand	800 kΩ
Eingangsspannungsbereich	0 V ... 36 V AC
Eingangswiderstand	800 kΩ
Eingangsspannungsbereich	0 V ... 24 V AC
Eingangswiderstand	240 kΩ
Nennspannung	+ 660 V AC

Ausgangsdaten

Benennung Ausgang	Spannungsausgang
Ausgangssignal Spannung	0 V ... 10 V
	2 V ... 10 V
max. Ausgangsspannung	≤ 11 V
Bürde/Ausgangslast Spannungsausgang	> 10 kΩ
Ripple	50 mV
Benennung Ausgang	Stromausgang
Ausgangssignal Strom	0 mA ... 20 mA
	4 mA ... 20 mA
max. Ausgangsstrom	≤ 22 mA
Bürde/Ausgangslast Stromausgang	< 500 Ω

Versorgung

Spannungsmessumformer - MACX MCR-VAC - 2906239

Technische Daten

Versorgung

Versorgungsnennspannung	24 V DC (-20 % ... +25 %)
Versorgungsspannungsbereich	19,2 V DC ... 30 V DC
Stromaufnahme maximal	< 45 mA

Anschlussdaten

Anschlussart	Steckbarer Schraubanschluss
Anschluss technik	Schraubanschluss
Abisolierlänge	8 mm
Schraubengewinde	M3
Leiterquerschnitt starr	0,2 mm ² ... 2,5 mm ²
Leiterquerschnitt flexibel	0,2 mm ² ... 2,5 mm ²
Leiterquerschnitt AWG	24 ... 14

Allgemein

Übertragungsfehler maximal	< 1 % (vom Messbereichs-Endwert, 45 ... 65 Hz)
	< 1,3 % (vom Messbereichs-Endwert, 65 ... 405 Hz)
Temperaturkoeffizient maximal	< 0,015 %/K
Frequenzmessbereich	45 Hz ... 405 Hz
Abgleich Zero	± 20 %
Abgleich Span	± 20 %
Sprungantwort (10-90%)	< 180 ms
Prüfspannung	5,3 kV AC (50 Hz, 1 min.)
Elektromagnetische Verträglichkeit	Konformität zur EMV-Richtlinie
Störabstrahlung	EN 61000-6-4
Störfestigkeit	EN 61000-6-2 Während der Störbeeinflussung kann es zu geringen Abweichungen kommen.
Farbe	grau
Einbaulage	beliebig
Montagehinweis	anreihbar im Abstand = 10 mm
Konformität	CE-konform
UL, USA / Kanada	UL 61010 Listed

Normen und Bestimmungen

Elektromagnetische Verträglichkeit	Konformität zur EMV-Richtlinie
Störabstrahlung	EN 61000-6-4
Frequenzbereich	45 Hz ... 405 Hz
Normen/Bestimmungen	IEC 61010-1
	IEC 61010-2-030
Verschmutzungsgrad	2
Niederspannungs-Richtlinie	Konformität zur NS-Richtlinie
Konformität	CE-konform
UL, USA / Kanada	UL 61010 Listed

Spannungsmessumformer - MACX MCR-VAC - 2906239

Technische Daten

Konformität / Zulassungen

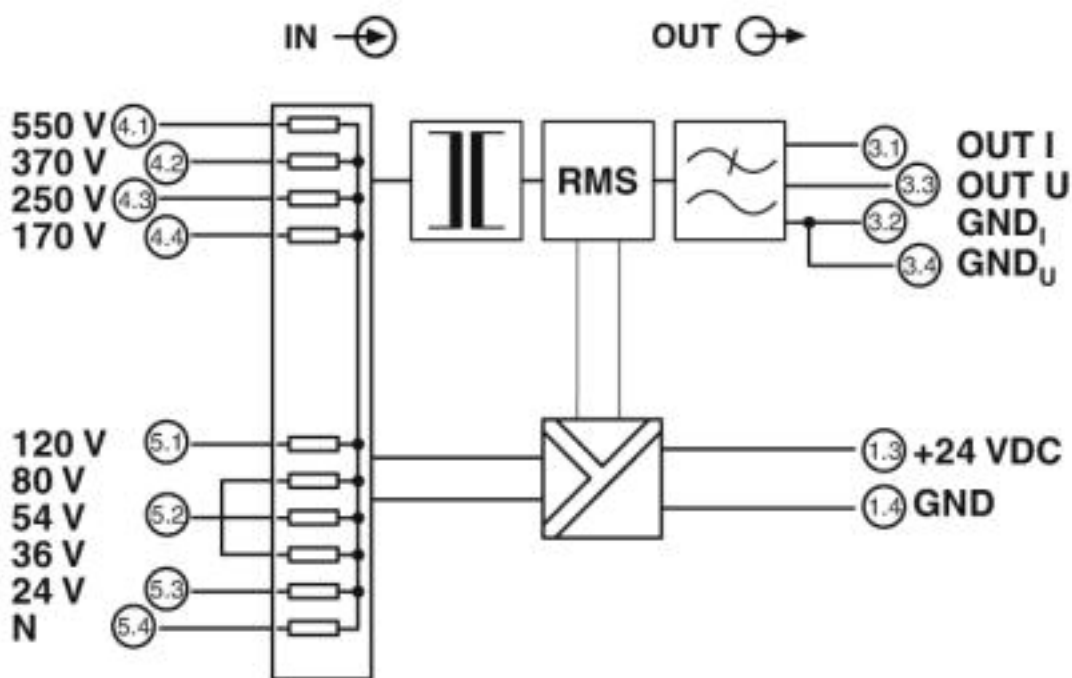
Benennung	CE
Kennzeichnung	CE-konform
Benennung	UL, USA / Kanada
Kennzeichnung	UL 61010 Listed

Environmental Product Compliance

REACH SVHC	Lead 7439-92-1
China RoHS	Zeitraum für bestimmungsgemäße Verwendung (EFUP): 50 Jahre
	Informationen über gefährliche Substanzen finden Sie in der Herstellererklärung unter dem Reiter "Downloads"

Zeichnungen

Blockschaltbild



Klassifikationen

eCl@ss

eCl@ss 4.0	27271100
eCl@ss 5.0	27200300
eCl@ss 5.1	27200300
eCl@ss 6.0	27210100
eCl@ss 7.0	27210125
eCl@ss 8.0	27210125

Spannungsmessumformer - MACX MCR-VAC - 2906239

Klassifikationen

eCl@ss

eCl@ss 9.0	27210125
------------	----------

ETIM

ETIM 4.0	EC002477
ETIM 5.0	EC002477
ETIM 6.0	EC002477
ETIM 7.0	EC002477

Approbationen

Approbationen

Approbationen

UL Listed / cUL Listed / EAC / cULus Listed

Ex Approbationen

Approbationsdetails

UL Listed		http://database.ul.com/cgi-bin/XYV/template/LISEXT/1FRAME/index.htm	FILE E 330267
-----------	--	---	---------------

cUL Listed		http://database.ul.com/cgi-bin/XYV/template/LISEXT/1FRAME/index.htm	FILE E 330267
------------	--	---	---------------

EAC			RU C- DE.A*30.B.01082
-----	--	--	--------------------------

cULus Listed			
--------------	--	--	--