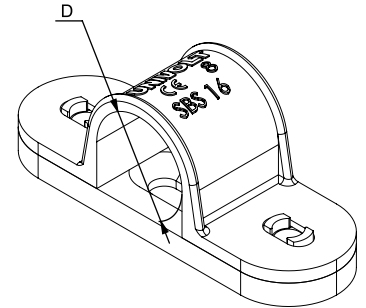


Datenblatt

Produktbezeichnung	HFS HG
Beschreibung	Schelle 2-lappig, halogenfrei
Eigenschaften	zur Montage starrer oder biegsamer Rohre mit Schrauben Ø 4 mm
Farbe	hellgrau, ähnlich RAL 7035



Einsatztemperatur
-25 bis +90 °C

UV-Level*
L2

Art. Nr.	Für Rohrdurchmesser	Vp kl	Vp gr
080 812	20 mm	50 St	1600 St
080 813	25 mm	100 St	1600 St
080 814	32 mm	100 St	800 St
080 815	40 mm	50 St	400 St
080 816	50 mm	50 St	400 St
080 817	63 mm	25 St	200 St

Weitere technische Merkmale

Merkmal	
Geschlossen	Ja
Anreihbar	Nein
Max. Anzahl der Rohre	1
Befestigungsart	Schraubloch
Mit Einlage	Nein
Werkstoff	PC-Blend

*) L1: Innenräume - Installation in sonnigen Innenräumen, um Verfärbung durch Sonneneinstrahlung zu vermeiden.

L2: Geschützter Außenbereich - Einsatz an beschatteten Orten oder an Außenwänden, die nur kurzzeitig der Sonne ausgesetzt sind.

L3: Volle Sonneneinstrahlung - Einsatz an Orten mit ganztägiger Sonneneinstrahlung möglich (z.B. auf Dächern, Antennenmasten oder für PV-Panels).

L2 gekennzeichnete Tief- und Straßenbauprodukte sind innerhalb kürzester Zeit zu verlegen, um Stabilität und Farbbeständigkeit zu gewährleisten.