

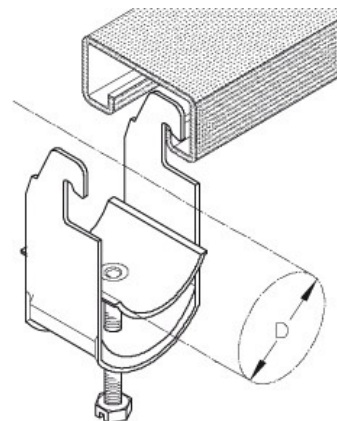
Datenblatt



Produktbezeichnung **K AC-E**

Beschreibung Kabelschelle

Eigenschaften für die Befestigung an C-Profil-Schienen mit einer Schlitzweite von 18/22 mm



Art. Nr.	Spannbereich	Max. Anzahl der Rohre	Kleinpackung
079 377	8 bis 12 mm	1	-
079 378	12 bis 16 mm	1	-
079 379	16 bis 20 mm	1	-
079 380	20 bis 24 mm	1	-
079 381	24 bis 28 mm	1	-
079 382	28 bis 32 mm	1	-
079 383	32 bis 36 mm	1	-
079 384	36 bis 40 mm	1	-
079 385	40 bis 44 mm	1	-
079 386	44 bis 48 mm	1	-
079 387	48 bis 52 mm	1	-
079 388	52 bis 56 mm	1	-
079 389	8 bis 12 mm	2	-
079 390	12 bis 16 mm	2	-
079 391	16 bis 20 mm	2	-
079 392	20 bis 24 mm	2	-
079 393	24 bis 28 mm	2	-
079 394	28 bis 32 mm	2	-
079 395	32 bis 36 mm	2	-
079 396	36 bis 40 mm	2	-
079 397	40 bis 44 mm	2	-
079 398	44 bis 48 mm	2	-
079 399	48 bis 52 mm	2	-
079 400	52 bis 56 mm	2	-

Weitere technische Merkmale

Merkmale

Werkstoff Schelle	rostfreier Stahl
Oberfläche Schelle	unbehandelt
Werkstoff Schraube	rostfreier Stahl
Montageart	C-Profil
Mit Kunststoffwanne	Nein
Mit Metallwanne	Ja
Halogenfrei	Ja