

Dichteinsatz

TPE TPS

Eigenschaften

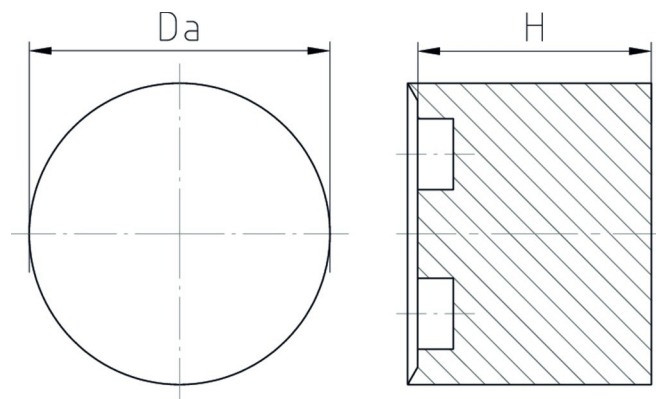
Temperaturbereich

- Dichteinsatz ohne Bohrung als Schutz gegen Staub und Feuchtigkeit
- Dichteinsatz eignet sich zum Bohren von individuellen Durchgangslöchern


-30 °C
+100 °C

Hinweis

verwendbar in den PERFECT Serien:
50.0xx, 50.1xx, 50.0xx PAzzzz, 50.1xx
PAzzzz



Merkmale

Größe	H	Da		Art.-Nr.
Pg 7	6,5	8,3	-	WJ-D 7 STO
Pg 9	7,5	10,6	-	WJ-D 9 STO
Pg 11	8,5	13,3	-	WJ-D 11 STO
Pg 13,5	8,5	15,3	-	WJ-D 13 STO
Pg 16	9	17,4	-	WJ-D 16 STO
Pg 21	11	22,2	-	WJ-D 21 STO
Pg 29	14	30,3	-	WJ-D 29 STO