



## Hilfsschütz, 3S+1Ö, AC



Powering Business Worldwide™

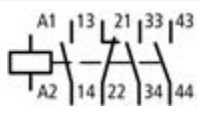
Typ  
Art.-Nr.

DILA-31(230V50HZ,240V60HZ)  
276364

Katalog Nr.

XTRE10B31F

### Lieferprogramm

Sortiment			Hilfsschütze DILA
Applikation			Hilfsschütz
Beschreibung			Grundgeräte mit zwangsgeführten Kontakten
Anschlusstechnik			Schraubklemmen
Bemessungsbetriebsstrom			
AC-15			
220 V 230 V 240 V	$I_e$	A	4
380 V 400 V 415 V	$I_e$	A	4
Kontaktbestückung			
S = Schließer			3 S
Ö = Öffner			1 Ö
Schaltzeichen			
Kennzahl/Ausführung der Kombinationen			
Kennzahl			31E
kombinierbar mit Hilfsschalterbaustein			DILA-XHI(V)...
Betätigungsspannung			230 V 50 Hz, 240 V 60 Hz
Stromart AC/DC			Wechselstrombetätigung
Hinweise			Schaltglieder nach EN 50011. Anschlussbezeichnung der Spule nach EN 50005.

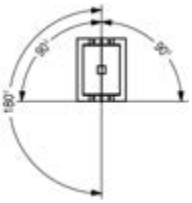

### Approbationen


Product Standards  
UL File No.  
UL Category Control No.  
CSA File No.  
CSA Class No.  
North America Certification  
Specially designed for North America

IEC/EN 60947-4-1; UL 508; CSA-C22.2 No. 14-05; CE marking  
E29184  
NKCR  
012528  
3211-03  
UL listed, CSA certified  
No

### Allgemeines

Normen und Bestimmungen			IEC/EN 60947, VDE 0660, UL, CSA
Lebensdauer, mechanisch			
AC-betätigt	Schaltspiele	$x 10^6$	20
DC-betätigt	Schaltspiele	$x 10^6$	20
maximale Schalthäufigkeit		S/h	
maximale Schalthäufigkeit	Schaltspiele, h		9000
Klimafestigkeit			Feuchte Wärme, konstant, nach IEC 60068-2-78 Feuchte Wärme, zyklisch, nach IEC 60068-2-30
Umgebungstemperatur		°C	
offen		°C	- 25 - 60
gekapselt		°C	- 25 - 40
Umgebungstemperatur Lagerung		°C	- 40 - 80
Einbaulage			

Einbaulage			
Schockfestigkeit (IEC/EN 60068-2-27)			
Halbsinusstoß 10 ms			
Grundgerät mit Hilfsbaustein		g	
Schließer		g	7
Öffner		g	5
Schutzart			IP20
Berührungsschutz bei senkrechter Betätigung von vorne (EN 50274)			finger- und handrückensicher
Gewicht			
AC-betätigt		kg	0.23
DC-betätigt		kg	0.28
Anschlussquerschnitte		mm <sup>2</sup>	
Schraubklemmen			
eindrätig		mm <sup>2</sup>	1 x (0,75 - 4) 2 x (0,75 - 2,5)
feindrätig mit Aderendhülle		mm <sup>2</sup>	1 x (0,75 - 2,5) 2 x (0,75 - 2,5)
ein- oder mehrdrätig		AWG	18 - 14
Anschlussschraube			M3,5
Pozidriv-Schraubendreher		Größe	2
Schlitzschraubendreher		mm	0.8 x 5.5 1 x 6
max. Anzugsdrehmoment		Nm	1.2
Federzugklemmen			
eindrätig		mm <sup>2</sup>	1 x (0,75 - 2,5) 2 x (0,75 - 2,5)
feindrätig mit oder ohne Aderendhülle DIN 46228		mm <sup>2</sup>	1 x (0,75 - 1,5) 2 x (0,75 - 1,5)
ein- oder mehrdrätig		AWG	18 - 14
Schlitzschraubendreher		mm	0.6 x 3.5
<b>Strombahnen</b>			
Zwangsführung der Schaltglieder nach ZH 1/457, einschließlich Hilfsschalterbaustein			ja
Bemessungsstoßspannungsfestigkeit	$U_{imp}$	V AC	6000
Überspannungskategorie/Verschmutzungsgrad			III/3
Bemessungsisolationsspannung	$U_i$	V AC	690
Bemessungsbetriebsspannung	$U_e$	V AC	690
Bemessungsbetriebsstrom		A	
konventioneller thermischer Strom, 3-polig, 50 - 60 Hz			
offen			
Konventioneller thermischer Strom	$I_{th}$	A	16
AC-15			
220 V 230 V 240 V	$I_e$	A	4
380 V 400 V 415 V	$I_e$	A	4
500 V	$I_e$	A	1.5
DC			
DC-13 L/R  15 ms			
Strombahnen in Reihe:		A	
1	24 V	A	10
1	60 V	A	6
2	60 V	A	10

1	110 V	A	3
3	110 V	A	6
1	220 V	A	1
3	220 V	A	5
DC L/R  50 ms			
Strombahnen in Reihe:		A	
3	24 V	A	4
3	60 V	A	4
3	110 V	A	2
3	220 V	A	1
Sichere Trennung nach EN 61140			
zwischen Spule und Hilfskontakten		V AC	400
zwischen den Hilfskontakten		V AC	400
Konventioneller thermischer Strom	$I_{th}$	A	16
Kontaktzuverlässigkeit	Ausfallrate	$\lambda$	$<10^{-8}$ , < ein Ausfall auf 100 Mio. Schaltungen (bei $U_e = 24$ V DC, $U_{min} = 17$ V, $I_{min} = 5.4$ mA)
Kurzschlussfestigkeit ohne Verschweißen			
maximales Überstromschutzorgan			
220 V 230 V 240 V		PKZM0	4
380 V 400 V 415 V		PKZM0	4
Kurzschlusschutz max. Schmelzsicherung			
500 V		A gG/ gL	10
Stromwärmeverluste bei Belastung mit $I_{th}$			
AC-betätigt		W	0.3
DC-betätigt		W	0.3
<b>Kraftantriebe</b>			
Spannungssicherheit		$x U_c$	
AC-betätigt		$x U_c$	
	Anzug	$x U_c$	0.8 - 1.1
DC-betätigt		$x U_c$	
	Anzug	$x U_c$	0.8 - 1.1
bei 24 V: ohne Hilfsschalter-Baustein (40 °C)	Anzug	$x U_c$	0.7 - 1.3
Leistungsaufnahme			
50 Hz	Anzug	VA	24
50 Hz	Halten	VA	3.4
50 Hz	Halten	W	1.2
60 Hz	Anzug	VA	30
60 Hz	Halten	VA	4.4
60 Hz	Halten	W	1.4
50/60 Hz	Anzug	VA	27 25
50/60 Hz	Halten	VA	4.2 3.3
50/60 Hz	Halten	W	1.4 1.2
DC-betätigt	Anzug = Halten	W	3
Einschaltdauer		% ED	100
Schaltzeiten bei 100 % $U_c$ (Richtwerte)			
AC-betätigt Schließzeit		ms	15 - 21
AC-betätigt Schließer Öffnungszeit		ms	9 - 18
DC-betätigt Schließzeit		ms	
Schaltzeiten DC-betätigt Schließzeit maxim.		ms	31

DC-betätigt Schließer Öffnungszeit		ms	
Schaltzeiten DC-betätigt Schließer Öffnungszeit maxim.		ms	12

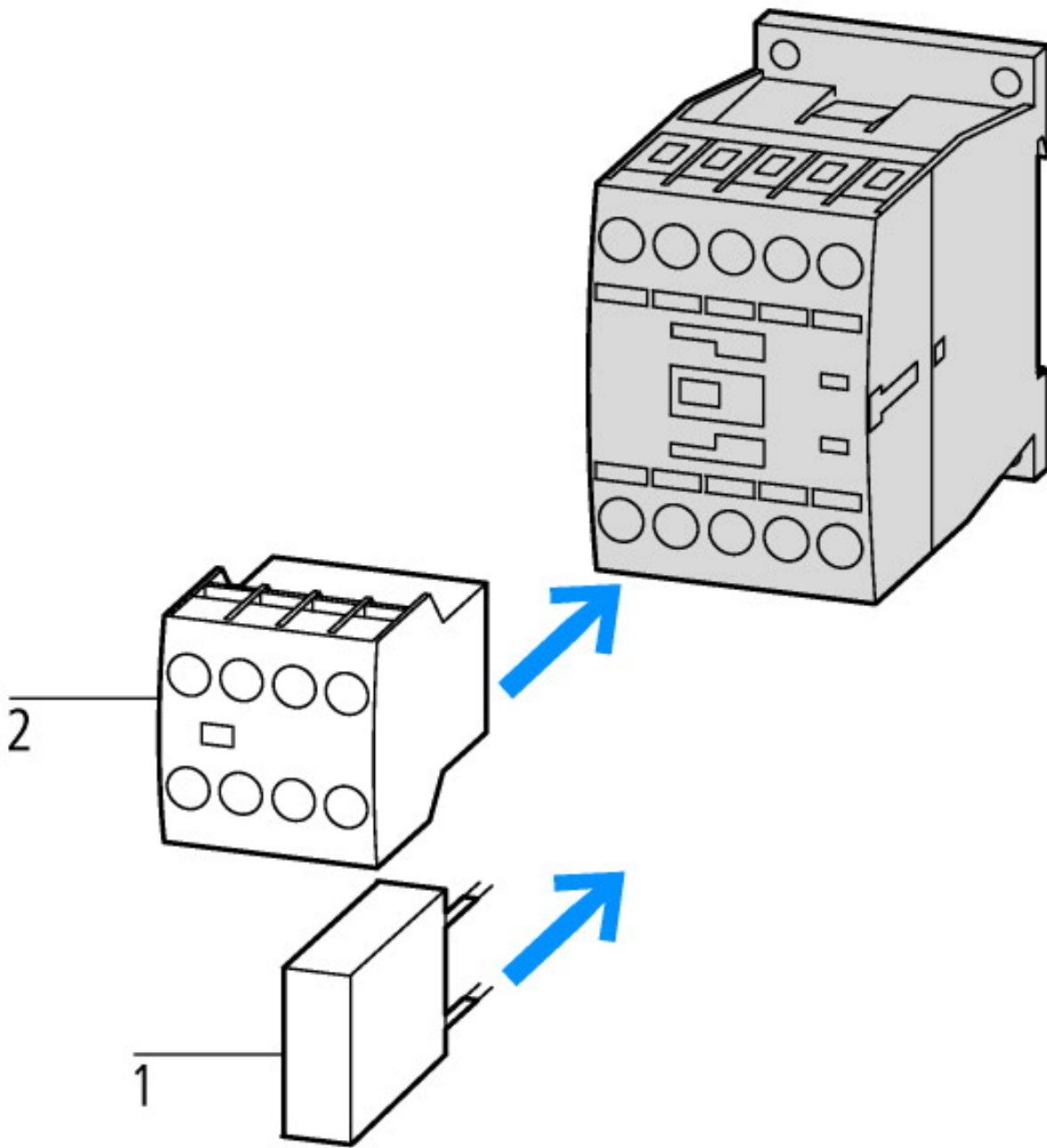
## Hinweise

**Hinweise** Ein- und Ausschaltbedingungen nach DC-13 L/R konstant nach Angabe  
 Zeit-/Strom-Kennlinien nach Auflegeblatt "Schmelzsicherungen" (Auf Anfrage)  
 Reine Gleichspannung, Drehstrom-Brückengleichrichter oder geglättete Zweipulsbrückengleichrichtung

## Technische Daten nach ETIM 5.0

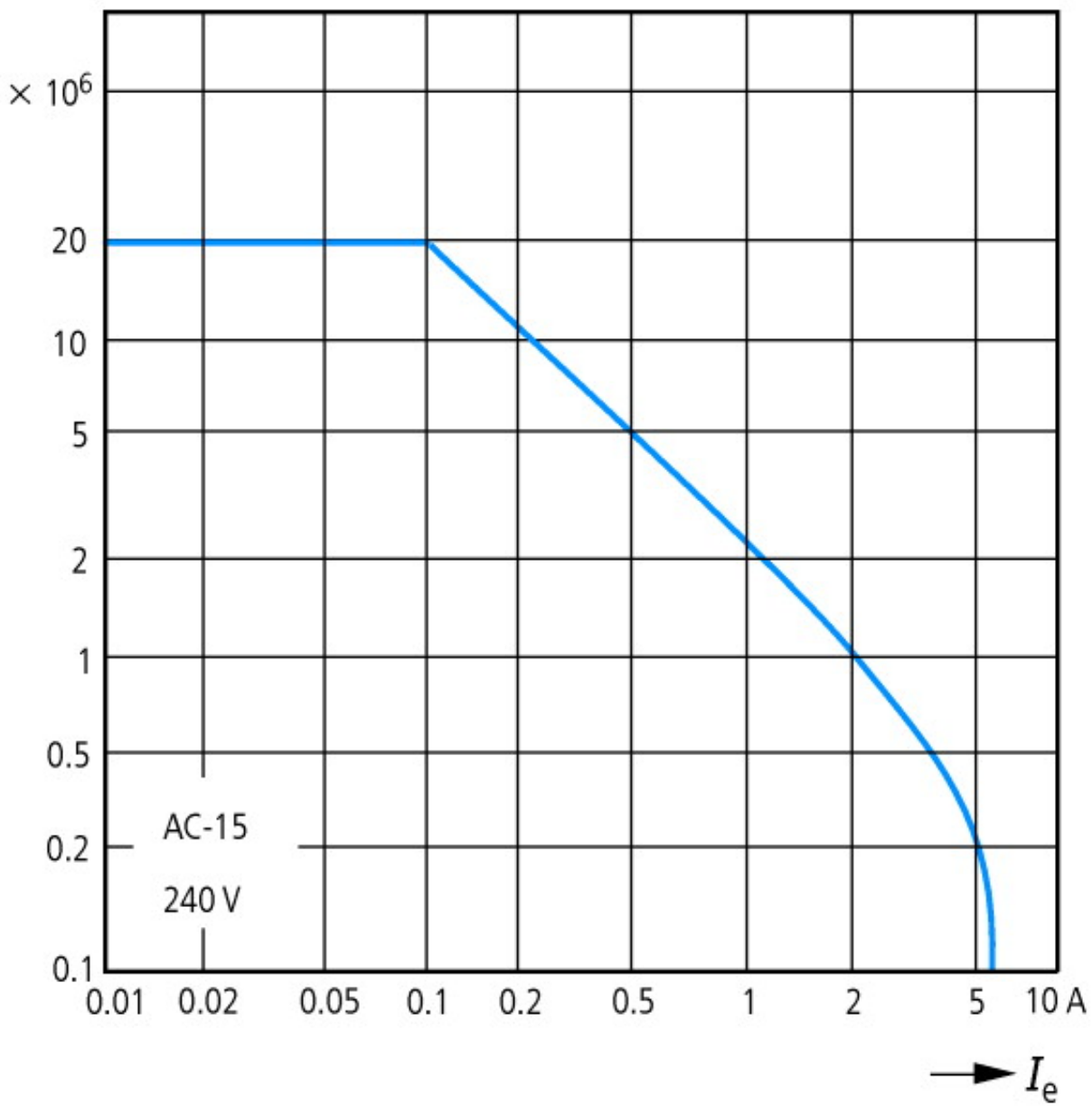
Niederspannungsschaltgeräte (EG000017) / Hilfsschütz, Relais (EC000196)			
Elektro-, Automatisierungs- und Prozessleittechnik / Niederspannungs-Schaltechnik / Schütz (NS) / Hilfsschütz, Relais (ecl@ss8-27-37-10-01 [AAB716010])			
Bemessungssteuerspeisespannung Us bei AC 50 Hz		V	230 - 230
Bemessungssteuerspeisespannung Us bei AC 60 Hz		V	240 - 240
Bemessungssteuerspeisespannung Us bei DC		V	0 - 0
Spannungsart zur Betätigung			AC
Bemessungsbetriebsstrom Ie, 400 V		A	4
Anschlussart Hilfsstromkreis			Schraubanschluss
Anzahl der Hilfskontakte als Öffner			1
Anzahl der Hilfskontakte als Schließer			3
Anzahl der Hilfskontakte als Öffner, verzögert schaltend			0
Anzahl der Hilfskontakte als Schließer, voreilend			0
Anzahl der Hilfskontakte als Wechsler			0

## Kennlinien

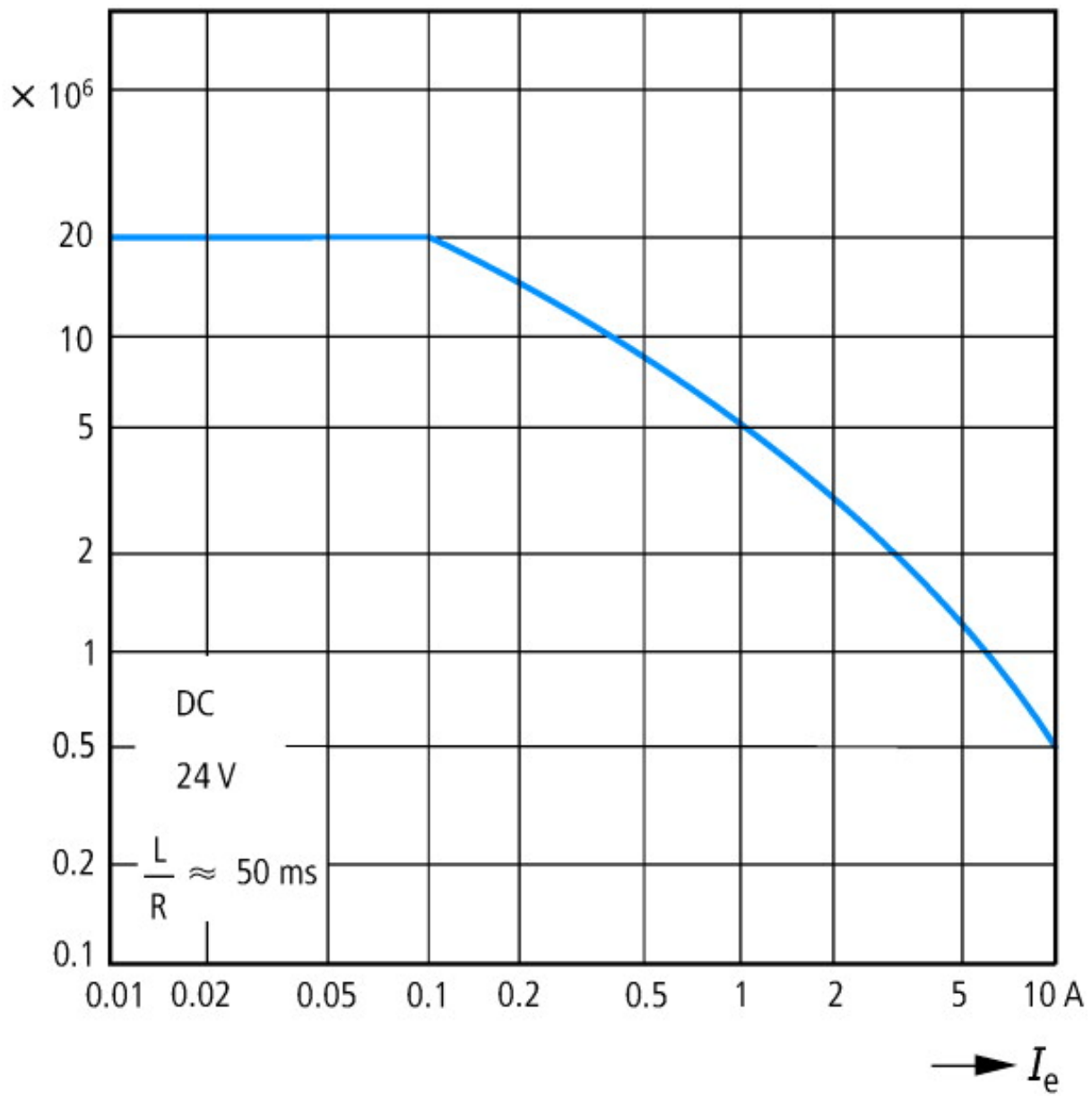


- 1: Schutzbeschaltung
- 2: Hilfsschalterbausteine

Kennlinien

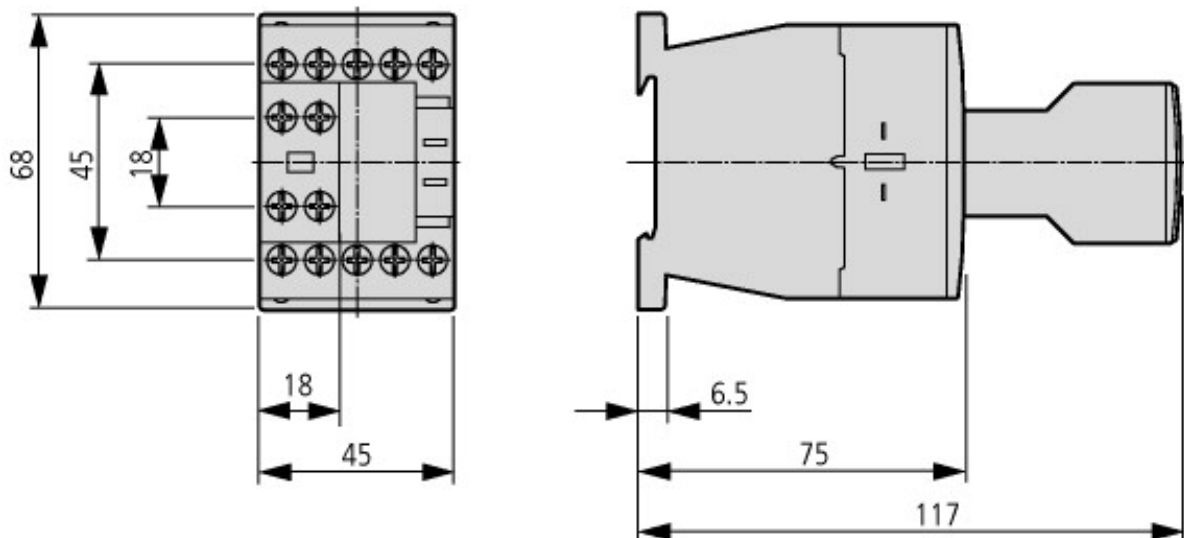


Gerätelebensdauer (Schaltspiele)  
 $I_e$  = Bemessungsbetriebsstrom

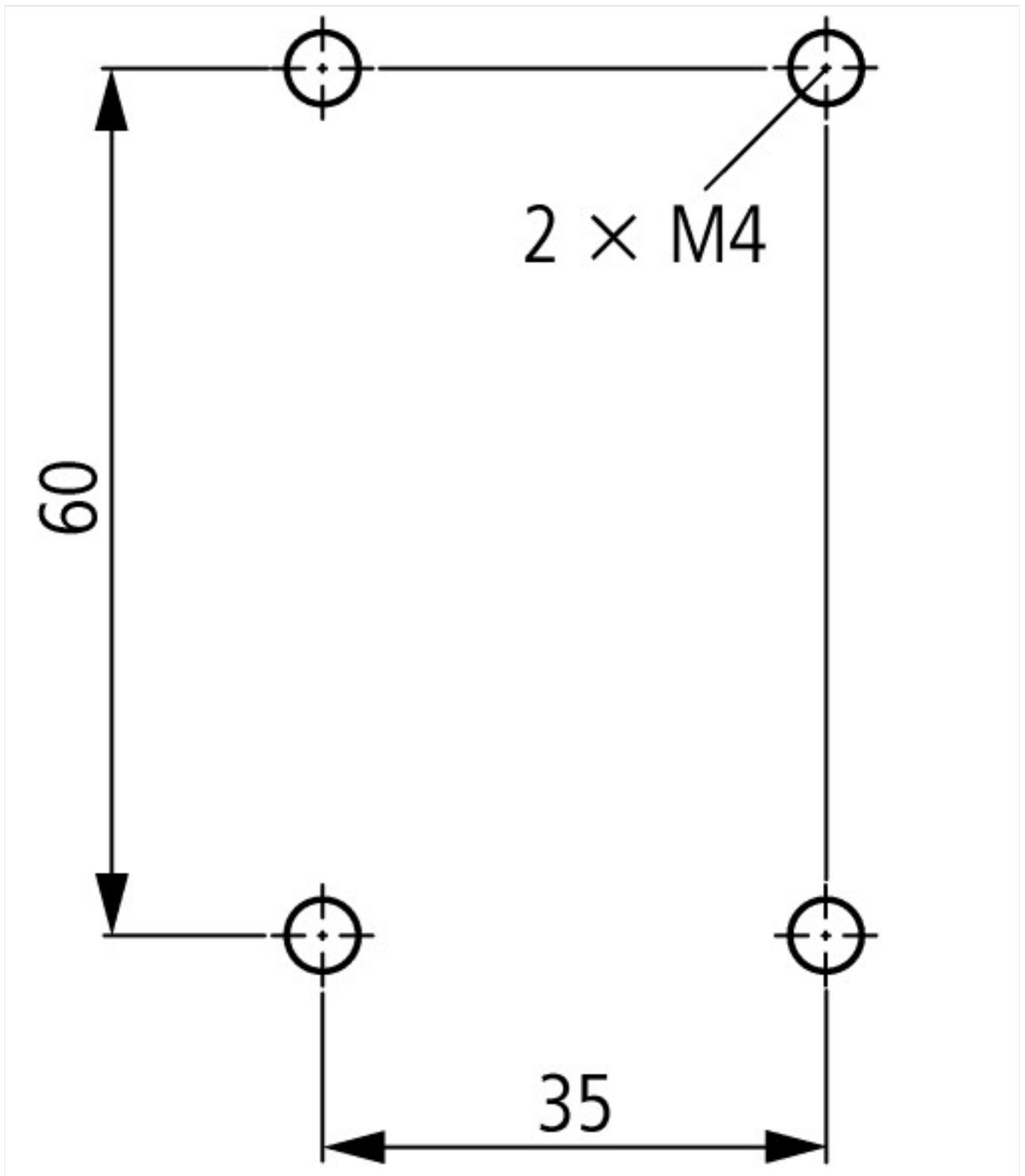


Gerätelebensdauer (Schaltspiele)  
 $I_e$  = Bemessungsbetriebsstrom

### Abmessungen



Schütze mit Hilfsschalterbaustein



#### Weitere Produktinformationen (Verlinkungen)

IL03407013Z (AWA2100-2126) Leistungsschütze

IL03407013Z (AWA2100-2126)  
Leistungsschütze

[ftp://ftp.moeller.net/DOCUMENTATION/AWA\\_INSTRUCTIONS/IL03407013Z2012\\_03.pdf](ftp://ftp.moeller.net/DOCUMENTATION/AWA_INSTRUCTIONS/IL03407013Z2012_03.pdf)

<http://de.ecat.moeller.net/flip-cat/?edition=HPLTEv1&startpage=5.84>