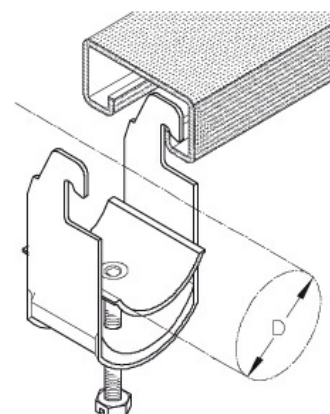


Datenblatt

Produktbezeichnung: **K AC-AL**

Beschreibung: Kabelschelle, für C-Profil, Schlitzweite 18/22 mm,
Aluminium



Artikelnummer	Materialbezeichnung	Halogenfrei	Montageart	Spannbereich	Mit Metallwanne	Oberfläche Schelle
003689	K 12 AC-AL	Ja	C-Profil	8 # 12	Ja	unbehandelt
003692	K 24 AC-AL	Ja	C-Profil	20 # 24	Ja	unbehandelt
003693	K 28 AC-AL	Ja	C-Profil	24 # 28	Ja	unbehandelt
003697	K 44 AC-AL	Ja	C-Profil	40 # 44	Ja	unbehandelt
003698	K 48 AC-AL	Ja	C-Profil	44 # 48	Ja	unbehandelt
003699	K 52 AC-AL	Ja	C-Profil	48 # 52	Ja	unbehandelt
003700	K 56 AC-AL	Ja	C-Profil	52 # 56	Ja	unbehandelt
003690	K 16 AC-AL	Ja	C-Profil	12 # 16	Ja	unbehandelt
003691	K 20 AC-AL	Ja	C-Profil	16 # 20	Ja	unbehandelt
003694	K 32 AC-AL	Ja	C-Profil	28 # 32	Ja	unbehandelt
003695	K 36 AC-AL	Ja	C-Profil	32 # 36	Ja	unbehandelt
003696	K 40 AC-AL	Ja	C-Profil	36 # 40	Ja	unbehandelt

Weitere techn. Merkmale

Merkmalsname	Merkmalswert
Oberfläche Schraube	anodisiert/eloxiert
Mit Kunststoffwanne	Nein
Werkstoff Schelle	Aluminium
Werkstoff Schraube	Aluminium
Max. Anzahl der Kabel	1

KAC1822AL-de
Stand 07.11.2019



K AC-AL

Verpackungsmengen:

KAC1822AL-de
Stand 07.11.2019

Artikelnummer	Nenngröße	Kleinpackung in m	Großpackung in m
003689		250	
003692		250	
003693		250	
003697		100	
003698		100	
003699		100	
003700		100	
003690	16	250	
003691	20	250	
003694	32	200	
003695	36	200	
003696	40	200	

KAC1822AL-de
Stand 07.11.2019