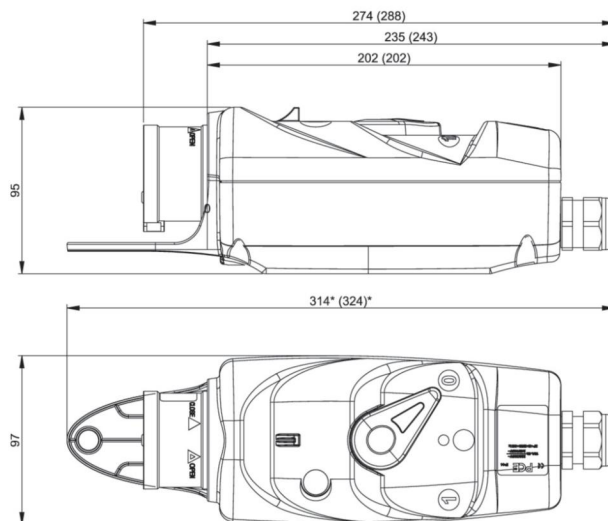


Artikel-Nr.	<b>537252503</b>
Bezeichnung	<b>CEE-Motorschutzstecker (PKZM0) PW + DFK 32A 5p 6h (20-25A) IP44 mit Bügel</b>
Langbeschreibung	CEE-Motorschutzstecker (PKZM0) PW + DFK 32A 5p 6h (20-25A) IP44 mit Bügel Gehäusematerial: PC/ABS Nennstrom: 32A Polzahl: 5 (3P+N+PE) Uhrzeit-Stellung: 6h Nennspannung/Frequenz: 200/346V~ - 240/415V~ / 50+60Hz Kontakte: Messing vernickelt Anschlussstechnik: Schraubklemmen Drehknebelbetätigung, Motorschutz Einstellbereich: 20A - 25A mit Phasenwender und Drehfeldkontrolle, Kabelverschraubung: M32 mit Bügellasche Schutzart: IP44
GTIN (EAN)	9003399113727
Ursprungsland	AT
Zolltarifnummer	85366990
Nettogewicht	0,929 kg
Verpackungsmenge	1
Mindestbestellmenge	1

ETIM 9.0	EC000452
Ausführung des Motorschutzes	thermischer Auslöser
Ausführung des Betätigungselements	Drehknebel
Phasenwender	Ja
Funktion Phasenfolgeüberwachung	Ja
Einstellbarer Strombereich	20 – 25 A
Farbe des Steckvorsatzes	rot
Gehäusefarbe	grau
Bemessungsspannung	400 V
Bemessungsdauerstrom Iu	32 A



<https://www.pcelectric.at/shop/de/?func=detail&artnr=537252503>

