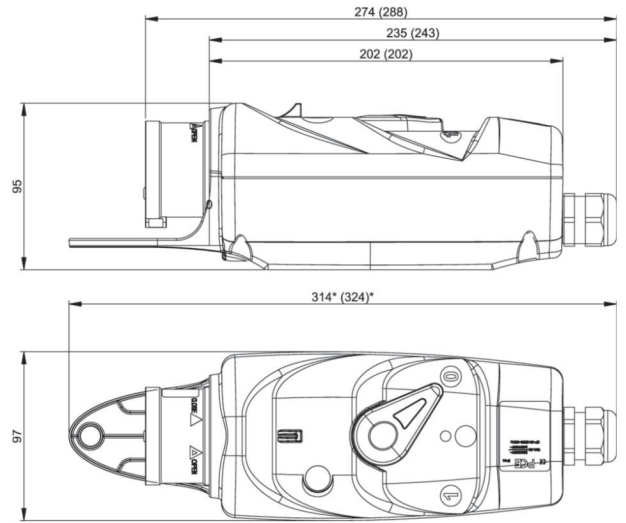


Artikel-Nr.	<b>530255301</b>
Bezeichnung	<b>CEE-Stecker mit Schalter (EIN-AUS) +BA 32A 5p 6h IP44 mit Bügel</b>
Langbeschreibung	CEE-Stecker mit Schalter (EIN-AUS) +BA 32A 5p 6h IP44 mit Bügel Gehäusematerial: PC/ABS Nennstrom: 32A Polzahl: 5 (3P+N+PE) Uhrzeit-Stellung: 6h Nennspannung/Frequenz: 200/346V~ - 240/415V~ / 50+60Hz Kontakte: Messing vernickelt Anschlussstechnik: Schraubklemmen Drehknebelschalter (AC22A 10kA) EIN/AUS, mit Betriebsanzeige Kabelverschraubung: M32 mit Bügellasche Schutzart: IP44
GTIN (EAN)	9003399091940
Ursprungsland	AT
Zolltarifnummer	85366990
Nettogewicht	0,776 kg
Verpackungsmenge	1
Mindestbestellmenge	1

ETIM 9.0	EC000452
Ausführung des Betätigungselements	Drehknebel
Phasenwender	Nein
Funktion Phasenfolgeüberwachung	Nein
Farbe des Steckvorsatzes	rot
Gehäusefarbe	grau
Bemessungsspannung	400 V
Bemessungsdauerstrom lu	32 A



<https://www.pceelectric.at/shop/de/?func=detail&artnr=530255301>

