

**RIDERSERIES RCL
RCLKIT 24VDC 1CO LED GN**

Weidmüller Interface GmbH & Co. KG
Klingenbergstraße 16
D-32758 Detmold
Germany
Fon: +49 5231 14-0
Fax: +49 5231 14-292083
www.weidmueller.com



Baukastensystem bestehend aus:

- tragschienenmontierbarem Relaissockel
- LED-Anzeigeeinheit
- Haltebügel
- steckbaren Relais
- Markierer

Allgemeine Bestelldaten

Typ	RCLKIT 24VDC 1CO LED GN
Best.-Nr.	7940006158
Ausführung	RIDERSERIES RCL, Relaiskoppler, Anzahl Kontakte: 1, Wechsler, AgNi 90/10, Nennsteuerspannung: 24 V DC, Dauerstrom: 16 A, Schraubanschluss
GTIN (EAN)	4032248475001
VPE	10 Stück

RIDERSERIES RCL RCLKIT 24VDC 1CO LED GN

Weidmüller Interface GmbH & Co. KG
Klingenbergstraße 16
D-32758 Detmold
Germany
Fon: +49 5231 14-0
Fax: +49 5231 14-292083
www.weidmueller.com

Technische Daten

Abmessungen und Gewichte

Breite	16 mm	Höhe	78 mm
Tiefe	66 mm	Nettogewicht	68,6 g

Temperaturen

Feuchtigkeit	40 °C / 93 % rel.Feuchte, keine Betauung	Betriebstemperatur	-40 °C...70 °C
Lagertemperatur	-40 °C...70 °C		

Eingang

Nennsteuerspannung	24 V DC	Nennstrom DC	16,7 mA
Nennleistung	500 mW	Ansprech-/Abfallspannung typ.	16,8 V / 2,4 V DC
Spulenwiderstand	1440 Ω ± 10 %	Statusanzeige	LED grün
Schutzschaltung	integrierte Freilaufdiode		

Ausgang

Nennschaltspannung	250 V AC	Schaltspannung AC, max.	240 V
Dauerstrom	16 A	Einschaltstrom	30 A / 4 s
Schaltleistung AC (ohmsch), max.	4000 VA	Schaltleistung DC (ohmsch), max.	384 W @ 24 V
Einschaltverzögerung	≤ 7 ms	Ausschaltverzögerung	≤ 4 ms
min. Schaltleistung	100 mA / 5 V, 10 V / 10 mA, 24 V / 1 mA		

Kontaktdaten

Anzahl Kontakte	1	Ausführung Kontakt	Wechsler
Kontaktmaterial	AgNi 90/10	Mechanische Lebensdauer	DC-Spule 30 x 10 ⁶ Schaltungen

Allgemeine Daten

Ausführung	Relaiskoppler	Brennbarkeitsklasse nach UL 94	V-0
------------	---------------	--------------------------------	-----

Isolationskoordination

Bemessungsspannung	250 V	Kriech- und Luftstrecke Eingang - Ausgang	≥ 10 mm
Spannungsfestigkeit Eingang - Ausgang	5 kV _{eff} / 1min	Schutzart	IP 20
Isolierstoffgruppe	C	Verschmutzungsgrad	2
Überspannungskategorie	III		

erweiterte Angaben Zulassungen / Normen

Zertifikat-Nr. (CSA) Relais	249409-2426937	Zertifikat-Nr. (cURus) Relais	E224238
Zertifikat-Nr. (cURus) Sockel	E223759	Normen	DIN EN 50178

Anschlussdaten

Leiteranschlusstechnik	Schraubanschluss	Klemmbereich, Bemessungsanschluss	2,5 mm ²
Klemmbereich, Bemessungsanschluss, min.	0,5 mm ²	Klemmbereich, Bemessungsanschluss, max.	2,5 mm ²

RIDERSERIES RCL RCLKIT 24VDC 1CO LED GN

Weidmüller Interface GmbH & Co. KG
Klingenbergstraße 16
D-32758 Detmold
Germany
Fon: +49 5231 14-0
Fax: +49 5231 14-292083
www.weidmueller.com

Technische Daten

Klassifikationen

ETIM 3.0	EC001437	ETIM 4.0	EC001437
ETIM 5.0	EC001437	ETIM 6.0	EC001437
UNSPSC	30-21-19-17	eClass 5.1	27-37-16-01
eClass 6.2	27-37-16-01	eClass 7.1	27-37-16-01
eClass 8.1	27-37-16-01	eClass 9.0	27-37-16-01

Zulassungen

Zulassungen



ROHS

Konform

Downloads

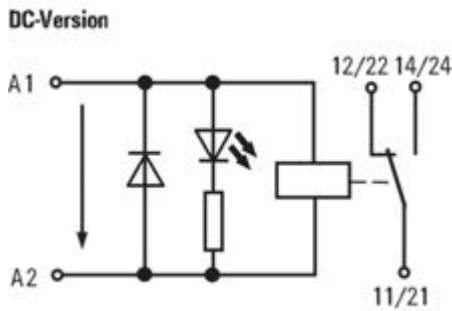
Konformitätserklärung [K271_04_10.pdf](#)

**RIDERSERIES RCL
RCLKIT 24VDC 1CO LED GN**

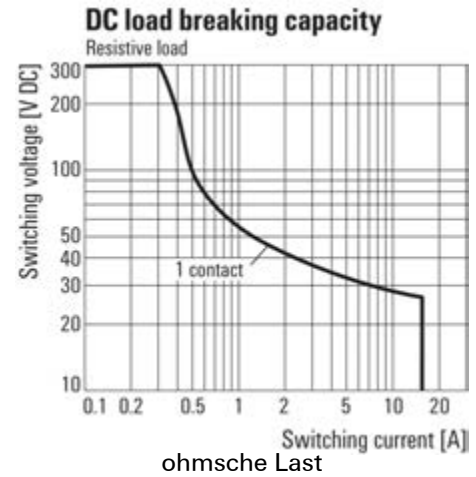
Weidmüller Interface GmbH & Co. KG
 Klingenbergstraße 16
 D-32758 Detmold
 Germany
 Fon: +49 5231 14-0
 Fax: +49 5231 14-292083
 www.weidmueller.com

Zeichnungen

Schaltbild



Lastgrenzkurve DC



Betriebsspannungsbereich DC

