



Produktprogramm >> Stromschienen-Isolatoren / -Halte >> Zwischenraum-Isolatoren

Art. Nr.: 90141

CPE 40 M12



Elektrische Attribute:

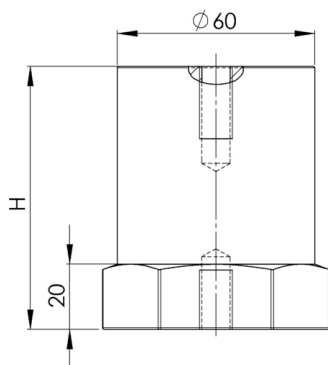
Typ:	CPE 40
Höhe:	40 mm
Schlüsselweite:	60 mm
D:	60 mm
Betriebsspannung:	1500 V
Gewinde:	M12
Gewindetiefe:	11 mm

Technische Daten:

Betriebstemperatur: -40 °C Brandverhalten: UL94-V0



Technische Zeichnung:



Kontakt:

MBS AG
Sulzbach Messwandler
Eisbachstraße 51
D-74429 Sulzbach-Laufen

Tel.: +49 7976 9851-0
Fax: +49 7976 9851-90
orders@mbs-ag.com



TÜV Süd
Bericht-Nr. 70003062