

Flanschdeckel - PCVK 4-7,62-F - 1850000

Bitte beachten Sie, dass die hier angegebenen Daten dem Online-Katalog entnommen sind. Die vollständigen Informationen und Daten entnehmen Sie bitte der Anwenderdokumentation. Es gelten die Allgemeinen Nutzungsbedingungen für Internet-Downloads.
(<http://phoenixcontact.de/download>)




Flanschklamme, wird links und rechts an PCVK 4-7,62 gereiht, zur sicheren Verschraubung von Steckern mit Schraubflansch, Raster: 7,62 mm, Farbe: grün

Artikeleigenschaften



Kaufmännische Daten

Verpackungseinheit	50 STK
Mindestbestellmenge	50 STK
GTIN	 4 017918 110253
GTIN	4017918110253
Gewicht pro Stück (exklusive Verpackung)	4,170 g
Zolltarifnummer	85389099
Herkunftsland	Polen

Technische Daten

Maße

Länge [l]	41,2 mm
Breite [w]	7,62 mm
Rastermaß	7,62 mm

Allgemein

Artikelfamilie	PCVK 4
Kontaktart	Stift (male)
Polzahl	1
Anschlussart	Schraubanschluss mit Zughülse
Isolierstoffgruppe	I
Bemessungsstoßspannung (III/3)	6 kV
Bemessungsstoßspannung (III/2)	6 kV

Flanschdeckel - PCVK 4-7,62-F - 1850000

Technische Daten

Allgemein

Bemessungsstoßspannung (II/2)	6 kV
Bemessungsspannung (III/3)	500 V
Bemessungsspannung (III/2)	630 V
Bemessungsspannung (II/2)	1000 V
Anschluss gemäß Norm	EN-VDE
Nennstrom I _N	20 A
Nennquerschnitt	0 mm ²
Belastungsstrom maximal	20 A (bei 4 mm ² Leiterquerschnitt)
Isolierstoff	PA
Brennbarkeitsklasse nach UL 94	V0
Abisolierlänge	10 mm
Schraubengewinde	M3
Anzugsdrehmoment min	0,5 Nm
Anzugsdrehmoment max	0,6 Nm

Anschlussdaten

Leiterquerschnitt starr min	0,2 mm ²
Leiterquerschnitt starr max	4 mm ²
Leiterquerschnitt flexibel min.	0,2 mm ²
Leiterquerschnitt flexibel max.	4 mm ²
Leiterquerschnitt flexibel m. Aderenhülse ohne Kunststoffhülse min	0,25 mm ²
Leiterquerschnitt flexibel m. Aderenhülse ohne Kunststoffhülse max	4 mm ²
Leiterquerschnitt flexibel m. Aderenhülse m. Kunststoffhülse min	0,25 mm ²
Leiterquerschnitt flexibel m. Aderenhülse m. Kunststoffhülse max:	4 mm ²
Leiterquerschnitt AWG min	24
Leiterquerschnitt AWG max	12
2 Leiter gleichen Querschnitts starr min	0,25 mm ²
2 Leiter gleichen Querschnitts starr max	2,5 mm ²
2 Leiter gleichen Querschnitts flexibel min	0,25 mm ²
2 Leiter gleichen Querschnitts flexibel max	2,5 mm ²
2 Leiter gleichen Querschnitts flexibel m. AEH ohne Kunststoffhülse min	0,25 mm ²
2 Leiter gleichen Querschnitts flexibel m. AEH ohne Kunststoffhülse max	1,5 mm ²
2 Leiter gleichen Querschnitts flexibel m. TWIN-AEH mit Kunststoffhülse min	0,5 mm ²
2 Leiter gleichen Querschnitts flexibel m. TWIN-AEH mit Kunststoffhülse max	2,5 mm ²

Normen und Bestimmungen

Anschluss gemäß Norm	EN-VDE
	CSA
Brennbarkeitsklasse nach UL 94	V0

Environmental Product Compliance

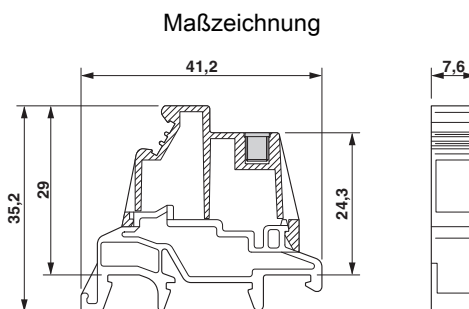
Flanschdeckel - PCVK 4-7,62-F - 1850000

Technische Daten

Environmental Product Compliance

China RoHS	Zeitraum für bestimmungsgemäße Verwendung (EFUP): 50 Jahre
	Informationen über gefährliche Substanzen finden Sie in der Herstellererklärung unter dem Reiter "Downloads"

Zeichnungen



Klassifikationen

eCl@ss

eCl@ss 4.0	272607xx
eCl@ss 4.1	27260701
eCl@ss 5.0	27260701
eCl@ss 5.1	27260701
eCl@ss 6.0	27260704
eCl@ss 7.0	27440402
eCl@ss 8.0	27141135
eCl@ss 9.0	27141135

ETIM

ETIM 3.0	EC001121
ETIM 4.0	EC002638
ETIM 5.0	EC001041
ETIM 6.0	EC001041

UNSPSC

UNSPSC 6.01	30211810
UNSPSC 7.0901	39121409
UNSPSC 11	39121409
UNSPSC 12.01	39121409
UNSPSC 13.2	39121425

Approbationen

Approbationen

Flanschdeckel - PCVK 4-7,62-F - 1850000


Approbationen

Approbationen

CSA / EAC

Ex Approbationen

Approbationsdetails

CSA		http://www.csagroup.org/services-industries/product-listing/	13631
	B	C	
mm ² /AWG/kcmil	28-10	28-10	
Nennstrom IN	20 A	20 A	
Nennspannung UN	300 V	300 V	

EAC		EAC-Zulassung
-----	---	---------------

Zubehör

Zubehör

Endhalter

Endhalter - CLIPFIX 35 - 3022218



Schnellmontage-Endhalter, für Tragschiene NS 35/7,5 oder NS 35/15 Tragschiene, mit Markierungsmöglichkeit, Breite: 9,5 mm, Farbe: grau

Endhalter - E/MBK - 1401637



Endhalter, Breite: 6,2 mm, Farbe: grau

Tragschiene

Flanschdeckel - PCVK 4-7,62-F - 1850000

Zubehör

Tragschiene ungelocht - NS 35/ 7,5 UNPERF 2000MM - 0801681



Tragschiene ungelocht, Standardprofil, Breite: 35 mm, Höhe: 7,5 mm, nach EN 60715: 2001, Material: Stahl, verzinkt, dickschichtpassiviert, Länge: 2000 mm, Farbe: silberfarben

Tragschiene gelocht - NS 35/ 7,5 PERF 2000MM - 0801733



Tragschiene gelocht, Standardprofil, Breite: 35 mm, Höhe: 7,5 mm, nach EN 60715: 2001, Material: Stahl, verzinkt, dickschichtpassiviert, Länge: 2000 mm, Farbe: silber

Tragschiene ungelocht - NS 35/ 7,5 CU UNPERF 2000MM - 0801762



Tragschiene ungelocht, Standardprofil, Breite: 35 mm, Höhe: 7,5 mm, nach EN 60715: 2001, Material: Kupfer, unbeschichtet, Länge: 2000 mm, Farbe: kupferfarben

Tragschiene ungelocht - NS 35/15 UNPERF 2000MM - 1201714



Tragschiene ungelocht, Standardprofil, Breite: 35 mm, Höhe: 15 mm, ähnlich EN 60715: 2001, Material: Stahl, verzinkt, dickschichtpassiviert, Länge: 2000 mm, Farbe: silberfarben

Tragschiene gelocht - NS 15 AL PERF 2000MM - 1401763



Tragschiene gelocht, Standardprofil, Breite: 15 mm, Höhe: 5,5 mm, nach EN 60715: 2001, Material: Aluminium, unbeschichtet, Länge: 2000 mm, Farbe: silberfarben

Flanschdeckel - PCVK 4-7,62-F - 1850000

Zubehör

Tragschiene ungelocht - NS 15 UNPERF 2000MM - 1401695



Tragschiene ungelocht, Standardprofil, Breite: 15 mm, Höhe: 5 mm, nach EN 60715: 2001, Material: Stahl, verzinkt, dickschichtpassiviert, Länge: 2000 mm, Farbe: silberfarben

Tragschiene gelocht - NS 15 PERF 2000MM - 1401682



Tragschiene gelocht, Standardprofil, Breite: 15 mm, Höhe: 5,5 mm, nach EN 60715: 2001, Material: Stahl, verzinkt, dickschichtpassiviert, Länge: 2000 mm, Farbe: silberfarben

Tragschiene ungelocht - NS 35/15 CU UNPERF 2000MM - 1201895



Tragschiene ungelocht, Standardprofil, Breite: 35 mm, Höhe: 15 mm, ähnlich EN 60715: 2001, Material: Kupfer, unbeschichtet, Länge: 2000 mm, Farbe: kupferfarben

Tragschiene ungelocht - NS 35/15-2,3 UNPERF 2000MM - 1201798



Tragschiene ungelocht, Standardprofil 2,3 mm, Breite: 35 mm, Höhe: 15 mm, nach EN 60715: 2001, Material: Stahl, verzinkt, dickschichtpassiviert, Länge: 2000 mm, Farbe: silberfarben

Tragschiene ungelocht - NS 35/15 AL UNPERF 2000MM - 1201756



Tragschiene ungelocht, Standardprofil, Breite: 35 mm, Höhe: 15 mm, ähnlich EN 60715: 2001, Material: Aluminium, unbeschichtet, Länge: 2000 mm, Farbe: silberfarben

Flanschdeckel - PCVK 4-7,62-F - 1850000

Zubehör

Tragschiene gelocht - NS 35/15 PERF 2000MM - 1201730



Tragschiene gelocht, Standardprofil, Breite: 35 mm, Höhe: 15 mm, ähnlich EN 60715: 2001, Material: Stahl, verzinkt, dickschichtpassiviert, Länge: 2000 mm, Farbe: silberfarben