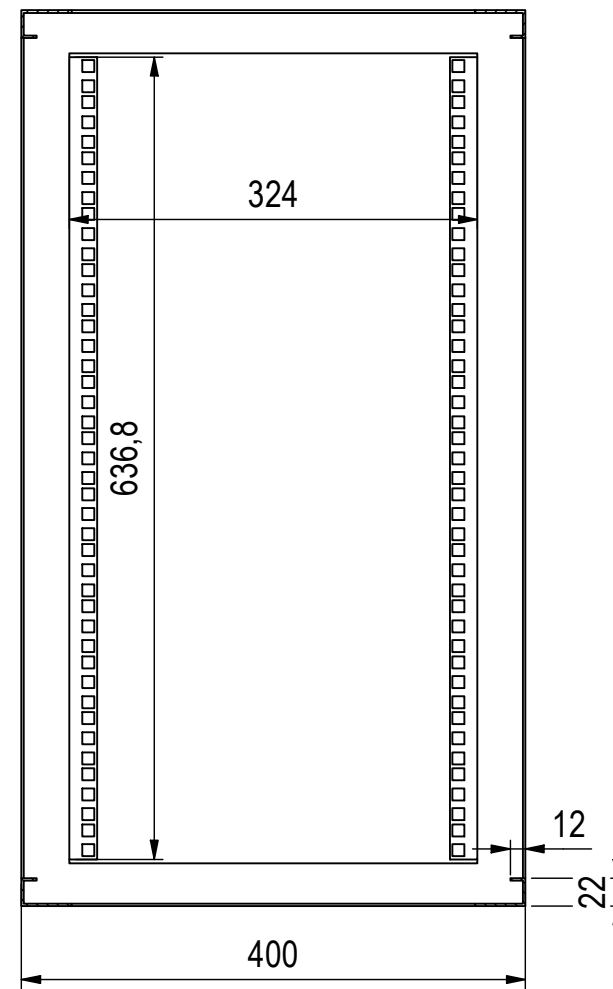
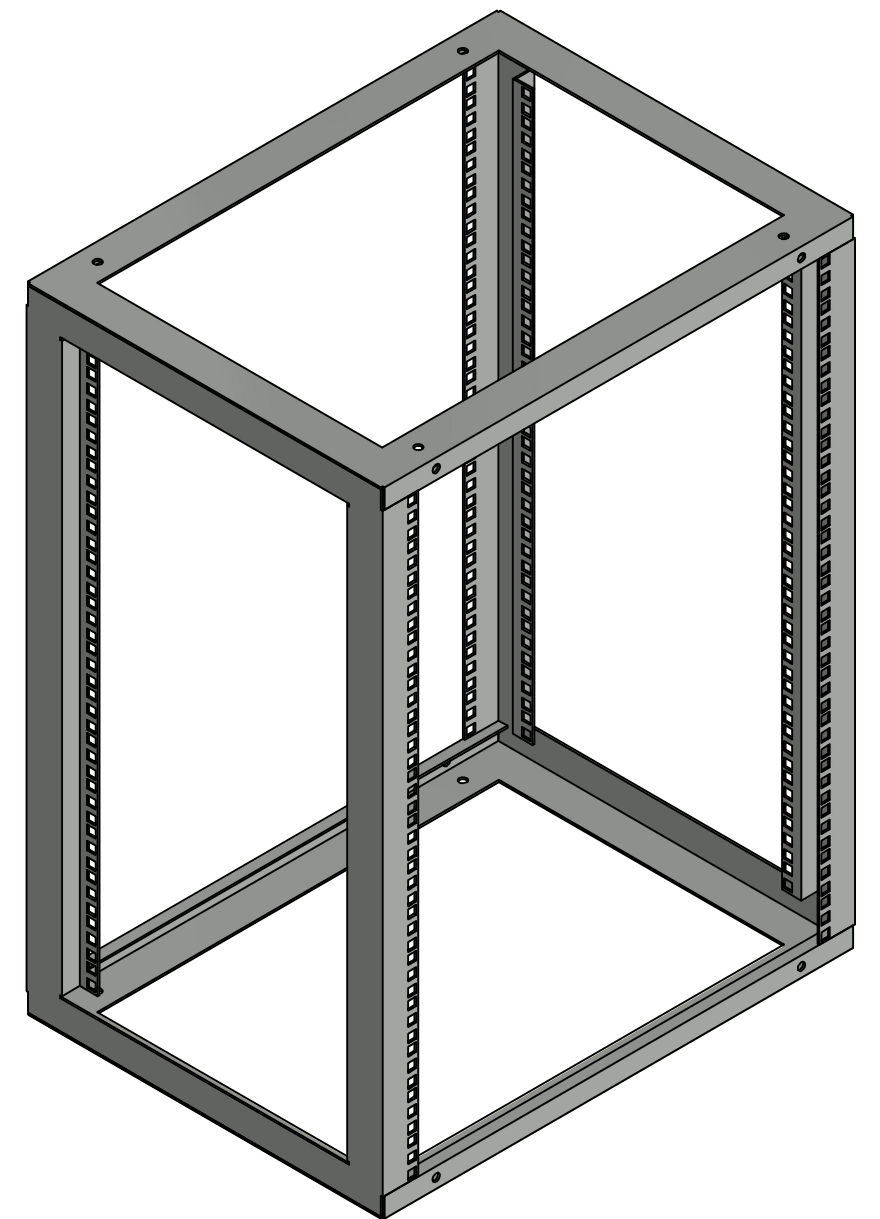
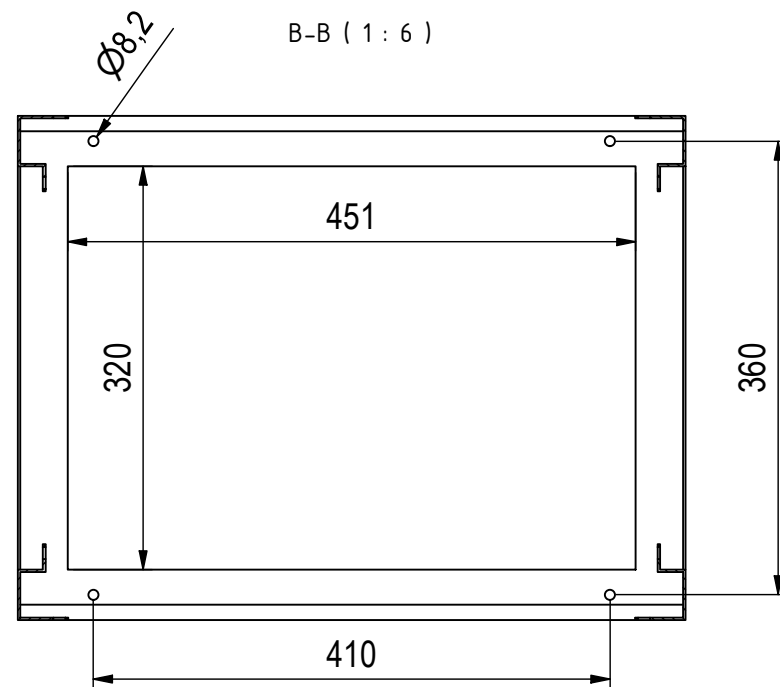


A-A (1 : 6)



B-B (1 : 6)



MEHLER ELEKTROTECHNIK

orig. Blattgr: A3
gezeichnet
28.01.2016
J.Infanger

Mat:Elo 2,0 mm

Bezeichnung: 19WA-R15

Oberfläche: RAL 7035

Gewicht: 8,2 kg

ENG-000019454

Dateiname: C:_JPTemp\Daten\ENG-000019454.iam

Schutzvermerk nach DIN ISO 16016
© Firma MEHLER Elektrotechnik Ges.m.b.H