

## Leiterplatten-Anschlussklemme - MKDS 3/ 4 - 1711042

Bitte beachten Sie, dass die hier angegebenen Daten dem Online-Katalog entnommen sind. Die vollständigen Informationen und Daten entnehmen Sie bitte der Anwenderdokumentation. Es gelten die Allgemeinen Nutzungsbedingungen für Internet-Downloads.  
(<http://phoenixcontact.de/download>)




Leiterplattenklemme, Nennstrom: 24 A, Nennspannung: 400 V, Rastermaß: 5 mm, Polzahl: 4, Anschlussart: Schraubanschluss mit Zughülse, Montage: Wellenlöten, Anschlussrichtung Leiter/Platine: 0 °, Farbe: grün.  
Der Artikel ist zu unterschiedlichen Polzahlen anreihbar!

### Artikeleigenschaften

- ✓ Bekanntes Anschlussprinzip erlaubt weltweiten Einsatz
- ✓ Geringe Erwärmung durch höchste Kontaktkraft
- ✓ Erlaubt den Anschluss von zwei Leitern
- ✓ Integrierter Untersteckschutz verhindert Fehlstecken des Leiters unterhalb der Zughülse
- ✓ Seitliche Verrastung erlaubt individuelle Zusammenstellung unterschiedlicher Polzahlen



### Kaufmännische Daten

Verpackungseinheit	50 STK
Mindestbestellmenge	50 STK
GTIN	 4 017918 023676
GTIN	4017918023676
Gewicht pro Stück (exklusive Verpackung)	7,600 g
Zolltarifnummer	85369010
Herkunftsland	Deutschland

### Technische Daten

#### Maße

Länge [ l ]	11,2 mm
Rastermaß	5 mm
Maß a	15 mm
Breite [ w ]	20 mm
Bauhöhe	18 mm
Höhe [ h ]	23 mm
Pinlänge [P]	5 mm

# Leiterplatten-Anschlussklemme - MKDS 3/ 4 - 1711042

## Technische Daten

### Maße

Stiftabmessungen	0,9 x 0,9 mm
Stiftabstand	5 mm
Bohrlochdurchmesser	1,3 mm

### Allgemein

Artikelfamilie	MKDS 3
Isolierstoffgruppe	I
Bemessungsstoßspannung (III/3)	4 kV
Bemessungsstoßspannung (III/2)	4 kV
Bemessungsstoßspannung (II/2)	4 kV
Bemessungsspannung (III/3)	250 V
Bemessungsspannung (III/2)	400 V
Bemessungsspannung (II/2)	630 V
Anschluss gemäß Norm	EN-VDE
Nennstrom I <sub>N</sub>	24 A
Nennquerschnitt	2,5 mm <sup>2</sup>
Belastungsstrom maximal	28 A (bei 4 mm <sup>2</sup> Leiterquerschnitt)
Isolierstoff	PA
Oberfläche Lötpin	Sn
Brennbarkeitsklasse nach UL 94	V0
Lehrdorn	A3
Abisolierlänge	8 mm
Polzahl	4
Schraubengewinde	M3
Anzugsdrehmoment min	0,5 Nm
Anzugsdrehmoment max	0,6 Nm

### Anschlussdaten

Leiterquerschnitt starr min	0,2 mm <sup>2</sup>
Leiterquerschnitt starr max	4 mm <sup>2</sup>
Leiterquerschnitt flexibel min.	0,2 mm <sup>2</sup>
Leiterquerschnitt flexibel max.	2,5 mm <sup>2</sup>
Leiterquerschnitt flexibel m. Aderendhülse ohne Kunststoffhülse min	0,25 mm <sup>2</sup>
Leiterquerschnitt flexibel m. Aderendhülse ohne Kunststoffhülse max	2,5 mm <sup>2</sup>
Leiterquerschnitt flexibel m. Aderendhülse m. Kunststoffhülse min	0,25 mm <sup>2</sup>
Leiterquerschnitt flexibel m. Aderendhülse m. Kunststoffhülse max:	2,5 mm <sup>2</sup>
Leiterquerschnitt AWG min	24
Leiterquerschnitt AWG max	12
2 Leiter gleichen Querschnitts starr min	0,2 mm <sup>2</sup>
2 Leiter gleichen Querschnitts starr max	1,5 mm <sup>2</sup>
2 Leiter gleichen Querschnitts flexibel min	0,2 mm <sup>2</sup>
2 Leiter gleichen Querschnitts flexibel max	1,5 mm <sup>2</sup>

# Leiterplatten-Anschlussklemme - MKDS 3/ 4 - 1711042

## Technische Daten

### Anschlussdaten

2 Leiter gleichen Querschnitts flexibel m. AEH ohne Kunststoffhülse min	0,25 mm <sup>2</sup>
2 Leiter gleichen Querschnitts flexibel m. AEH ohne Kunststoffhülse max	0,75 mm <sup>2</sup>
2 Leiter gleichen Querschnitts flexibel m. TWIN-AEH mit Kunststoffhülse min	0,5 mm <sup>2</sup>
2 Leiter gleichen Querschnitts flexibel m. TWIN-AEH mit Kunststoffhülse max	1,5 mm <sup>2</sup>

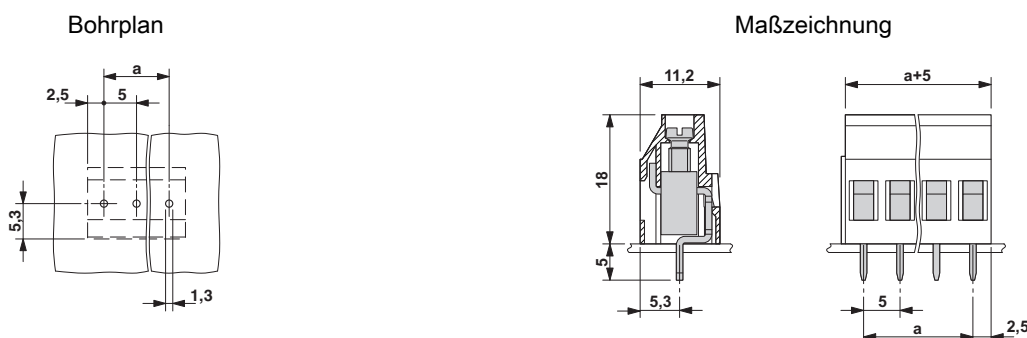
### Normen und Bestimmungen

Anschluss gemäß Norm	EN-VDE
	CSA
Brennbarkeitsklasse nach UL 94	V0

### Environmental Product Compliance

China RoHS	Zeitraum für bestimmungsgemäße Verwendung (EFUP): 50 Jahre
	Informationen über gefährliche Substanzen finden Sie in der Herstellererklärung unter dem Reiter "Downloads"

## Zeichnungen



## Klassifikationen

### eCl@ss

eCl@ss 4.0	27141109
eCl@ss 4.1	27141109
eCl@ss 5.0	27141190
eCl@ss 5.1	27141190
eCl@ss 6.0	27261101
eCl@ss 7.0	27440401
eCl@ss 8.0	27440401
eCl@ss 9.0	27440401

### ETIM

ETIM 3.0	EC001121
ETIM 4.0	EC002643

# Leiterplatten-Anschlussklemme - MKDS 3/ 4 - 1711042

## Klassifikationen

### ETIM

ETIM 5.0	EC002643
ETIM 6.0	EC002643

### UNSPSC

UNSPSC 6.01	30211801
UNSPSC 7.0901	39121432
UNSPSC 11	39121432
UNSPSC 12.01	39121432
UNSPSC 13.2	39121432

## Approbationen


### Approbationen


#### Approbationen

CSA / SEV / CCA / EAC / cULus Recognized / DNV GL

#### Ex Approbationen

## Approbationsdetails

CSA		<a href="http://www.csagroup.org/services-industries/product-listing/">http://www.csagroup.org/services-industries/product-listing/</a>	13631
	B	D	
mm <sup>2</sup> /AWG/kcmil	28-12	28-12	
Nennstrom IN	10 A	10 A	
Nennspannung UN	300 V	300 V	

SEV		<a href="https://www.electrosuisse.ch/de/meta/shop/produktezertifikate.html">https://www.electrosuisse.ch/de/meta/shop/produktezertifikate.html</a>	IK-3248
mm <sup>2</sup> /AWG/kcmil	4		
Nennstrom IN	28 A		
Nennspannung UN	250 V		

CCA	IK-3249		
mm <sup>2</sup> /AWG/kcmil	4		

# Leiterplatten-Anschlussklemme - MKDS 3/ 4 - 1711042

## Approbationen

Nennspannung UN	250 V
-----------------	-------

EAC		B.01742
-----	--	---------

cULus Recognized		<a href="http://database.ul.com/cgi-bin/XYV/template/LISEXT/1FRAME/index.htm">http://database.ul.com/cgi-bin/XYV/template/LISEXT/1FRAME/index.htm</a>	E60425-19770427
------------------	--	---	-----------------

	B	D
mm <sup>2</sup> /AWG/kcmil	30-12	30-12
Nennstrom IN	15 A	10 A
Nennspannung UN	300 V	300 V

DNV GL	<a href="http://exchange.dnv.com/tari/">http://exchange.dnv.com/tari/</a>	TAE00001EV
--------	---	------------

## Zubehör

### Zubehör

#### Bezeichnungsstift

Bezeichnungsstift - B-STIFT - 1051993



Bezeichnungsstift, zur manuellen Beschriftung der unbedruckten Zackbandstreifen, Beschriftung wisch- und wasserfest, Strichstärke 0,5 mm

## Brücke

Einlegebrücke - EBP 2- 5 - 1733169



Einlegebrücke, vollisoliert, für Steckverbinder im 5,0 bzw. 5,08 mm Raster, Polzahl: 2

Einlegebrücke - EBP 3- 5 - 1733172



Einlegebrücke, vollisoliert, für Steckverbinder im 5,0 bzw. 5,08 mm Raster, Polzahl: 3

## Leiterplatten-Anschlussklemme - MKDS 3/ 4 - 1711042

### Zubehör

---

#### Einlegebrücke - EBP 4- 5 - 1733185



Einlegebrücke, vollisoliert, für Steckverbinder im 5,0 bzw. 5,08 mm Raster, Polzahl: 4

---

#### Klemmenmarker beschriftet

##### Kennzeichnungskarte - SK 5/3,8:FORTL.ZAHLEN - 0804183



Kennzeichnungskarte, Karte, weiß, beschriftet, längs: fortlaufende Zahlen 1-10, 11-20 usw. bis 91-(99)100, Montageart: kleben, für Klemmenbreite: 5 mm, Schriftfeldgröße: 5 x 3,8 mm

---

#### Klemmenmarker unbeschriftet

##### Kennzeichnungskarte - SK 5/3,8:UNBEDRUCKT - 0805409



Kennzeichnungskarte, Karte, weiß, unbeschriftet, beschriftbar mit: Bezeichnungsstift, Montageart: kleben, für Klemmenbreite: 5 mm, Schriftfeldgröße: 5 x 3,8 mm

---

##### Kennzeichnungskarte - SK U/3,8 WH:UNBEDRUCKT - 0803906



Kennzeichnungskarte, Bogen, weiß, unbeschriftet, beschriftbar mit: CMS-P1-PLOTTER, PLOTMARK, Office-Drucksysteme, Montageart: kleben, für Klemmenbreite: 210 mm, Schriftfeldgröße: 186 x 3,8 mm

---

#### Rasterzwischenstück

##### Raster-Zwischenstück - RZ 1,25-MKDS 3 - 1703047



Raster-Zwischenstück, zum Rasterausgleich zwischen MKDS- und GMKDS-Klemmen bei gemischter Reihung, 1,25 mm dick

## Leiterplatten-Anschlussklemme - MKDS 3/ 4 - 1711042

### Zubehör

#### Schraubwerkzeug

Schraubendreher - SZS 0,6X3,5 - 1205053



Betätigungswerkzeug, für ST-Klemmen, isoliert, auch als Schlitz-Schraubendreher geeignet, Größe: 0,6x3,5x100 mm, 2-Komponentengriff, mit Abrollschutz