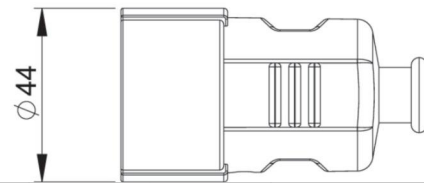
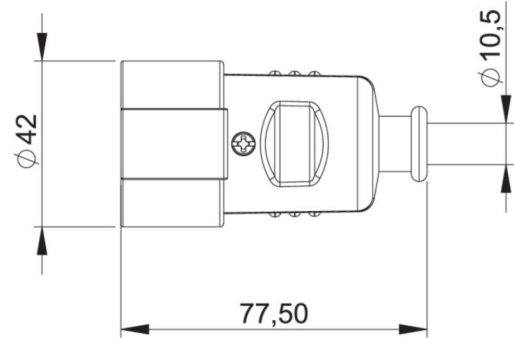


Artikel-Nr.	<b>05164</b>
Bezeichnung	<b>Schutzkontaktkupplung PP nat Tülle zentral IP20 braun</b>
Langbeschreibung	Schutzkontaktkupplung PP nat Tülle zentral IP20 braun Gehäusematerial: Polypropylen (PP) Kabeleinführung: Tülle zentral Farbe: braun Schutzkontaktsystem:österr./deut. System 250V 16A 2P+E Schutzart: IP20
GTIN (EAN)	9003399011320
Ursprungsland	DE
Zolltarifnummer	85366990
Nettogewicht	0,045 kg
Verpackungsmenge	25
Mindestbestellmenge	25

ETIM 9.0	EC001327
Ausführung	Kupplung CEE 7/3 (Typ F)
Werkstoff	Kunststoff
Werkstoffgüte	Thermoplast
Für erschwerte Bedingungen nach VDE	Nein
Schutzart (IP)	IP20
Steckrichtung	gerade
Anschluss technik	Schraubklemme
Geeignet für Schutzkontaktstift	Nein
Farbe	braun
Polzahl	3
Nennspannung	250 V
Nennstrom	16 A

K (Kabel Ø)	max. 10,4 mm
Leitung flexibel	0,75-2,5 mm <sup>2</sup>
Kontaktschrauben	40 Ncm
Zugentlastung	50 Ncm
Abmantelungslänge	40-45 mm
Abisolierlänge	7 mm



<https://www.pcelectric.at/shop/de/?func=detail&artnr=05164>

