

Symbolbild

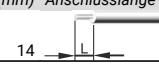




Datenblatt

Artikelnummer: 70010023

Bezeichnung: KG100.T103/01.E

Beschreibung: Schalter globaler Trenner

IEC 60947-3 EN 60947-3, VDE 0660 Teil 107						
Bemessungsisolationsspannung Ui						
<i>Spannung (V) AC / DC</i>						
690 AC						
Bemessungsdauerstrom Iu/Ith						
<i>Strom (A) Umgebungstemperatur (°C) Temperaturspitzen (°C) zusätzliche Bedingungen</i>						
100 50 55 Umgebungstemperatur +50°C über 24 Stunden mit Spitzen bis +55°C						
Bemessungsbetriebsstrom Ie						
<i>Gebrauchskategorie Spannung (V) Strom (A)</i>						
AC-32A 20 - 400 100						
Bemessungsbetriebsleistung						
<i>Gebrauchskategorie Spannung (V) Phasenanzahl Polanzahl Leistung (kW)</i>						
AC-3 220 - 240 3 3 18,50						
AC-3 380 - 440 3 3 30						
AC-3 660 - 690 3 3 22						
AC-23A 220 - 240 3 3 22						
AC-23A 380 - 440 3 3 37						
AC-23A 660 - 690 3 3 30						
Maximaler Sicherungsnennstrom IEC						
<i>Sicherungscharakteristik Sicherungsanzahl Strom (A)</i>						
gG 1 100						
UL60947-4-1, UL508						
Nominal Voltage						
<i>Spannung (V) AC / DC</i>						
600 AC						
Bemessungsisolationsspannung Ui						
<i>Spannung (V) AC / DC</i>						
600 AC						
Rated thermal current						
<i>Strom (A) Umgebungstemperatur (°C) Zusatz Text</i>						
100 0 - 40 -						
Horsepower rating						
<i>Across-the-Line Motor Starting Spannung (V) Phasenanzahl Polanzahl Leistung (HP) Umgebungstemperatur [°C]</i>						
DOL 110 - 120 1 2 5 40						
DOL 220 - 240 1 2 15 40						
DOL 277 - 277 1 2 15 40						
DOL 415 - 415 1 2 25 40						
DOL 440 - 480 1 2 30 40						
DOL 550 - 600 1 2 30 40						
DOL 110 - 120 3 3 10 40						
DOL 220 - 240 3 3 25 40						
DOL 415 - 415 3 3 40 40						
DOL 440 - 480 3 3 50 40						
DOL 550 - 600 3 3 50 40						
SCCR / Max. Vorsicherung						
<i>Conditions of acceptability</i>						
These devices are suitable for use on circuits capable of delivering not more than 10kA rms symmetrical amperes, 600V ac max. when protected by Type RK1 fuses or Circuit Breaker Type SFHA36AT0250, manufactured by General Electric.						
Suitable for use on a circuit capable of delivering not more than 65000 rms symmetrical amperes 600V max., when protected by Class J fuses, 100A max.						
Temp. rating of wire						
<i>Temperature Rating (°C) Strom (A) Text</i>						
75 --						
Anschlussbestimmungen						
<i>Markings</i>						
Break all lines.						
General Use						
<i>AC / DC Spannung (V) Strom (A) Phasenanzahl Polanzahl Anzahl der Kontakte in Serie</i>						
AC 277 100 1 1 1						
AC 600 100 1 2 1						
AC 600 100 3 3 1						

Allgemeine Informationen						
Text						
- The operating handle and position indicating means to be used with these manual motor controllers should be provided from the manufacturer, or the operating handle and position indicating means to be used should have been previously evaluated in combination with the manual motor controllers.						
- When intended for use as a motor disconnecter the device shall be provided with a method of being locked in the OFF-position.						
CSA						
Nominal Voltage						
			Spannung (V) AC / DC			
			600 AC			
Bemessungsisolationsspannung Ui						
			Spannung (V) AC / DC			
			600 AC			
Rated thermal current						
		Strom (A)		Umgebungstemperatur (°C) Zusatz Text		
		100		0 - 40 -		
Horsepower rating						
Across-the-Line Motor Starting						
	Spannung (V)	Phasenzahl	Polanzahl	Leistung (HP)	Umgebungstemperatur [°C]	
DOL	110 - 120	1	2	5	40	
DOL	220 - 240	1	2	15	40	
DOL	277 - 277	1	2	15	40	
DOL	415 - 415	1	2	25	40	
DOL	440 - 480	1	2	30	40	
DOL	550 - 600	1	2	30	40	
DOL	110 - 120	3	3	10	40	
DOL	220 - 240	3	3	25	40	
DOL	415 - 415	3	3	40	40	
DOL	440 - 480	3	3	50	40	
DOL	550 - 600	3	3	50	40	
Temp. rating of wire						
			Temperature Rating (°C)		Strom (A) Text	
			75		-- --	
General Use						
AC / DC	Spannung (V)	Strom (A)	Phasenzahl	Polanzahl	Anzahl der Kontakte in Serie	
AC	277	100	1	1	1	
AC	600	100	1	2	1	
AC	600	100	3	3	1	
GENERAL TECHNICAL INFORMATION						
Leiterquerschnitt						
Leiteraufbau	Min. / Max. Wert		Anzahl der Leiter pro Klemme		Drahtquerschnitt (-bereich) (mm ²) oder (AWG/kcmil)	
eindräftig	Min.		1		2,5mm ²	
feindräftig	Min.		1		4mm ²	
feindräftig	Max.		1		35mm ²	
feindräftig	Max.		1		AWG 2	
ein- bzw. mehrdräftig	Max.		1		AWG 1/0	
ein- bzw. mehrdräftig	Max.		1		50mm ²	
feindräftig mit Hülse	Max.		1		35mm ²	
feindräftig mit Aderendhülsen nach DIN 46228	Min.		1		2,5mm ²	
Abisolierlänge des Leiters						
			Länge (mm) Anschlusslänge - Bild			
						
Empfohlene Schraubendreher						
Schraubendreherart			Wert			
Kreuzschlitz - Schraubendreher			PH2			
Schlitzschraubendreher nach DIN 5264			1,2x6,5			
Klemmschraube						
			Anzugsdrehmoment (Nm)		Anzugsdrehmoment (lb-in)	
			3		27	
Approbationen						
Specification						Marking
EAC						
CE marking						
UK Directives						
CSA C.22.2 No.14						
GB/T14048.3						
Allgemeine Informationen						
Text						
- Die Schaltgeräte sind wartungsfrei. Schmierung oder Behandlung von Kontakten ist zu unterlassen.						

Allgemeine Informationen


Text

- Die Schalter dürfen nur von Fachkräften und nach den anerkannten Regeln der Technik eingebaut, angeschlossen und in Betrieb genommen werden.
- Nur Kupferleitungen verwenden. Leiterenden nicht verzinnen.
- Klemmen mit werksseitig angeschlossenen Verbindungsfaschen bzw. Drahtverbindungen werden verschraubt geliefert. Nach dem Öffnen solcher Klemmen ist darauf zu achten, dass keine Verbindungsfaschen verloren gehen, alle Drahtverbindungen wieder korrekt sitzen und die Klemmschrauben mit dem angegebenen Drehmoment wieder festgezogen werden.

Waste Electrical & Electronic Equipment (WEEE)

Picture name


Description

 Nicht in den Müll werfen, da auf eine umweltgerechte Entsorgung und Wiederverwertung geachtet werden muss. Bitte wenden Sie sich entweder an ein umweltfreundliches Entsorgungsunternehmen; senden Sie es zur Entsorgung an den Lieferanten oder direkt an den Hersteller Kraus & Naimer zurück. Lokale Kraus & Naimer Ansprechpartner finden Sie unter www.krausnaimer.com

Proposition 65

Bildname

Beschreibung

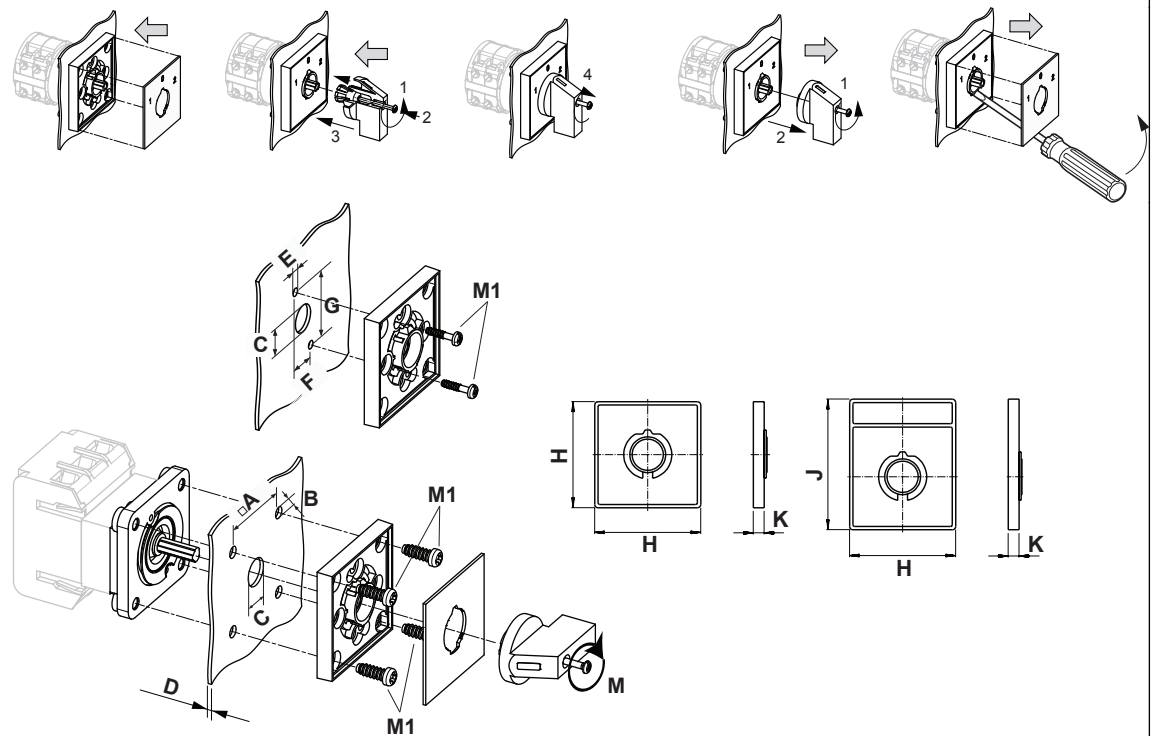
 WARNING: This product can expose you to chemicals including nickel and lead, which is known to the State of California to cause cancer. For more information go to www.P65Warnings.ca.gov.

Kontakttype: Starre Kontaktbrücke

Kontaktmaterial: Silber

Anschluss: Schraubanschluss

Bauform-E



IP - Schutzart Front		IP66, IP67
Fluchten		1,00 - 12,00
A	□	48,00 mm
B	∅	5,00 mm
C	∅	10,00 - 15,00 mm
D	H	<= 4,00 mm
E	∅	4,50 mm
F	H	14,00 mm
G	H	37,00 mm
H	H	64,00 mm
J	H	78,50 mm
K	H	7,40 mm
M	↺	0,70 Nm
M1	↺	0,90 Nm

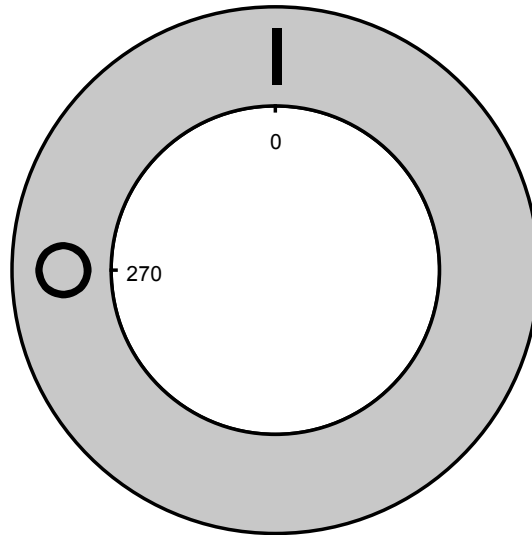
Anschlussbild

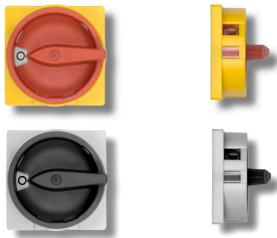
KG100.T303.E



Frontschild

S1.F456/C10.V11H

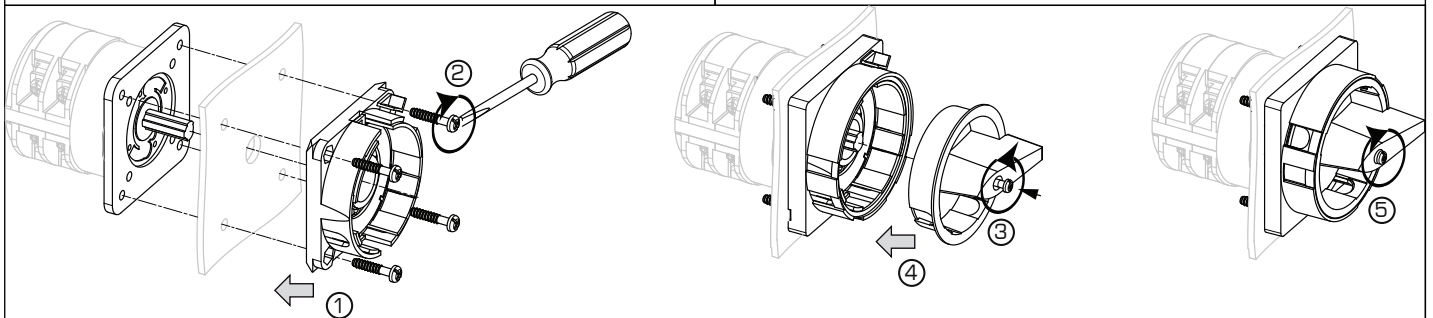
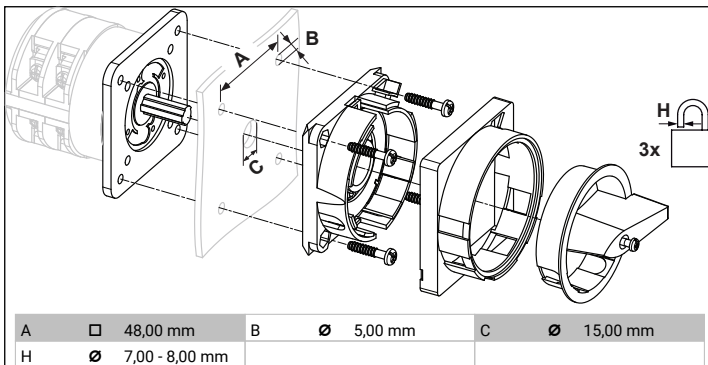




Symbolbild

SPERRVORRICHTUNG mit F-Griffring

Bezeichnung: S1.V840G/A71/A2
Farbe des Flaggengriff-Ringes: "A" schwarz
Farbe des Schildringes: "7" el.grau
Sperrbarkeit: "1" bei 270° (1x90°)
Bauformbezeichnung: "A" für Bauform E
Bauformbezeichnung: "A" für Bauform GK (Rose)
Schaltertype: "2" für KA-, KG- und KH(R)-Schalter



MONTAGE

- 1 + 2 Die Sperrvorrichtung ist von vorne mit vier Zylinderkopfschrauben zu befestigen.
- 3 Griffschraube lockern und
- 4 in den Griff drücken, Griff aufsetzen
- 5 Schraube anziehen.

