

# Technisches Datenblatt

## TP-Hängestiel

Art.-Nr. 6364322



TP-Stiel zur Befestigung an waagerechten Betondecken.



<b>St</b>	Stahl
<b>FS</b>	bandverzinkt

Produktzusatztext Hinweis	Wird das Profil an der Decke befestigt oder wird das Profil zur Kopfverstärkung gegeneinander geschraubt, so ist aus Stabilitätsgründen immer das Distanzstück Typ DS 4 einzusetzen. Wichtig: Als Ausleger nur bis 345 mm Länge verwenden.
---------------------------	---

### Stammdaten

Art.-Nr.	6364322
Typ	TPS 445 FS
Bezeichnung 1	TP-Hängestiel
Dimension	L445mm
Werkstoff	Stahl
Werkstoff Kürzel	St
Oberfläche	bandverzinkt
Oberfläche nach DIN	DIN EN 10346
Oberfläche Kürzel	FS
Kleinste VK-Einheit (VG)	1,00 Stück
Gewicht	73,00 kg/100 St.

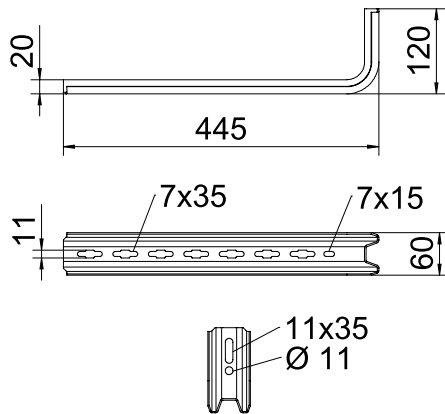
# Technisches Datenblatt

## TP-Hängestiel

Art.-Nr. 6364322

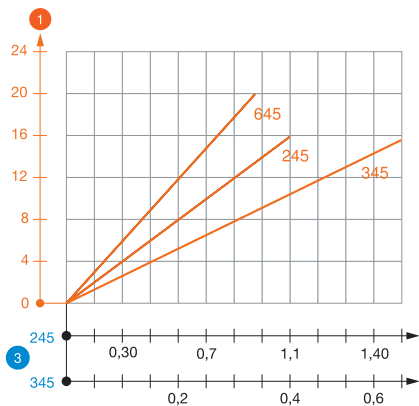


### Technische Daten



Länge	445,00 mm
Breite	60,00 mm
Maß H	120,00 mm
Maß L	445,00 mm
Abmessung	20 x 60 x 2 mm
Ausführung	S-Profil
Geeignet für Funktionserhalt	<input type="checkbox"/>
Rostfreier Stahl, gebeizt	<input type="checkbox"/>

### Belastungsdiagramme



Belastungswerteüberschrift\_Dübelkennwerte  
Fußnote Belastungs-Tabelle

Überschriften Belastungstabelle

Belastungsdiagramm TP-Stiele Typ TPS

Belastungskennwerte Dübel für TP-Hängestiel

Max. Belastung  $F_{ges.} = \text{Kabelgewicht} + \text{Kabelrinne} + \text{Ausleger} + \text{Hängestiel}$ . Die Tabellenwerte für beidseitige Belastung berücksichtigen den vorhandenen Achsabstand  $a_i = 17 \text{ cm}$ . Die Tragfähigkeitsangaben erhöhen sich um ein Vielfaches beim Einsatz im ungerissenen Beton. Die angegebenen Werte basieren auf Beton der Festigkeitsklasse C20/25. Die Einbaubedingungen der DIBt-Zulassung (Dübel) sind zu beachten!

Einseitige Auslegerbelastung

- 1 Durchbiegung des Hängestielendes bei zulässiger Auslegerbelastung
  - 2 Zulässige Auslegerbelastung in kN ohne Mannlast
  - 3 Auslegerlänge in mm
- Belastungskurve mit Stiellängen in mm

### Belastungskennwerte Dübel für TP-Hängestiel

#### einseitige Belastung

Dübel Typ	Maximale Belastung [kN]		
	Auslegerbreite [mm]		
	145	245	345
BZ-U 8-30-41/95	1,50	1,00	0,65
BZ-U 10-30-50/110	1,50	1,50	0,65

#### beidseitige Belastung

Dübel Typ	Maximale Belastung [kN]		
	Auslegerbreite [mm]		
	145	245	345
BZ-U 8-30-41/95	1,50	1,50	1,20
BZ-U 10-30-50/110	1,50	1,50	1,50

Max. Belastung  $F_{ges.} = \text{Kabelgewicht} + \text{Kabelrinne} + \text{Ausleger} + \text{Hängestiel}$ . Die Tabellenwerte für beidseitige Belastung berücksichtigen den vorhandenen Achsabstand  $a_i = 17 \text{ cm}$ . Die Tragfähigkeitsangaben erhöhen sich um ein Vielfaches beim Einsatz im ungerissenen Beton. Die angegebenen Werte basieren auf Beton der Festigkeitsklasse C20/25. Die Einbaubedingungen der DIBt-Zulassung (Dübel) sind zu beachten!

### Belastungskennwerte Dübel für TP-Hängestiel

T1	einseitige Belastung			
T2		Maximale Belastung [kN]		
T3		Auslegerbreite [mm]		
T4	Dübel Typ	145	245	345
	BZ-U 8-30-41/95	1,5	1	0,65
	BZ-U 10-30-50/110	1,5	1,5	0,65